

DO NOT OPEN THIS QUESTION BOOKLET UNTIL YOU ARE ASKED TO DO SO

Version Code

A

SUBJECT CODE : 127

**QUESTION BOOKLET
SPECIFIC PAPER**

(PAPER-II)

Time Allowed : 2 Hours

Maximum Marks : 200

INSTRUCTIONS

1. Immediately after the commencement of the Examination, before writing the Question Booklet Version Code in the OMR sheet, you should check that this Question Booklet does NOT have any unprinted or torn or missing pages or questions etc. If so, get it replaced by a complete 'Question Booklet' of the available series.
2. **Write and encode clearly the Register Number and Question Booklet Version Code A, B, C or D as the case may be, in the appropriate space provided for that purpose in the OMR Answer Sheet. Also ensure that candidate's signature and Invigilator's signature columns are properly filled in. Please note that it is candidate's responsibility to fill in and encode these particulars and any omission/discrepancy will render the OMR Answer Sheet liable for Rejection.**
3. You have to enter your Register Number in the Question Booklet in the box provided alongside.

Register Number

 DO NOT write anything else on the Question Booklet.
4. **This Question Booklet contains 100 questions.** Each question contains **four** responses (choices/options). Select the answer which you want to mark on the Answer Sheet. In case you feel that there is more than one correct response, mark the response which you consider the most appropriate. In any case, choose *ONLY ONE RESPONSE* for each question.
5. All the responses should be marked **ONLY** on the separate OMR Answer Sheet provided and **ONLY** in Black or Blue Ballpoint Pen. See instructions in the OMR Answer Sheet.
6. **All questions carry equal marks. Every question for which wrong answer has been given by the candidate, 1/4th (0.25) of the marks assigned for that question will be deducted.**
7. Sheets for rough work are appended in the Question Booklet at the end. You should not make any marking on any other part of the Question Booklet.
8. Immediately after the final bell indicating the conclusion of the examination, stop making any further markings in the Answer Sheet. Be seated till the Answer Sheets are collected and accounted for by the Invigilator.
9. **Questions are printed both in English and Kannada. If any confusion arises in the Kannada Version, refer to the English Version of the questions. Please Note that in case of any confusion the English Version of the Question Booklet is final.**

Use of Mobile Phones, Calculators and other Electronic/Communication gadgets of any kind is prohibited inside the Examination venue.

127-A



ಗಮನಿಸಿ : ಸೂಚನೆಗಳ ಕನ್ನಡ ಆವೃತ್ತಿಯು ಈ ಪ್ರಶ್ನೆ ಪುಸ್ತಿಕೆಯ ಹಿಂಭಾಗದಲ್ಲಿ ಮುದ್ರಿಸಲ್ಪಟ್ಟಿದೆ.

1. ಡಿ.ಸಿ. ವಿದ್ಯುದುತ್ಪಾದಕದ OCC ಯನ್ನು ಅದರ ಈ ಲಕ್ಷಣವೆನ್ನುವರು.

- (1) ಆಂತರಿಕ
- (2) ಕಾಂತೀಯ
- (3) ಬಾಹ್ಯ
- (4) ಕಾರ್ಯಶೀಲತೆ

2. ಡಿ.ಸಿ. ವಿದ್ಯುದುತ್ಪಾದಕದ ಸಂದಿಗ್ಧ ವಿದ್ಯುನ್ನಿರೋಧವನ್ನು ಪ್ರತಿನಿಧಿಸುವ ರೇಖೆಗಳು _____ ಈ ಲಕ್ಷಣದವು.

- (1) ಛೇದಿಸುವವು
- (2) ಛೇದಿಸುವುದಿಲ್ಲ
- (3) ಸ್ಪರ್ಶಿಸುವವು
- (4) ಸಮಾಂತರವಿರುವವು

3. ಡಿ.ಸಿ. ಮೋಟಾರ್ ನಿಂದ ವಿದ್ಯುಚ್ಛಕ್ತಿಯನ್ನು ಯಾಂತ್ರಿಕ ಶಕ್ತಿಯಾಗಿಸಿದ ಪರಿಣಾಮವನ್ನು ಇದು ಸೂಚಿಸುತ್ತದೆ.

- (1) $E_b I_a$
- (2) $V I_a$
- (3) $E_g I_a$
- (4) $V I_{sh}$

4. ಡಿ.ಸಿ. ಸರಣಿ ಮೋಟರಿನ ಭ್ರಾಮಕವನ್ನು ದ್ವಿಗುಣಗೊಳಿಸಿದಾಗ ಅದರ ಅಮೇಚರ್ ವಿದ್ಯುತ್ಪ್ರವಾಹವು ಅಧಿಕಗೊಳ್ಳುವ ಶೇಕಡಾವಾರು ಪರಿಮಾಣ

- (1) 100
- (2) 75
- (3) 25
- (4) 45

5. ಲೋಡ್ ಇಲ್ಲವಾಗಿಸಿದರೆ _____ ಮೋಟರು ಗರಿಷ್ಠ ವೇಗದಲ್ಲಿ ಚಲಿಸುತ್ತದೆ.

- (1) ಪಂಟ್
- (2) ಸರಣಿ
- (3) ಸಂಚಯಕ ಸಂಯುಕ್ತ
- (4) ವಿಭೇದಕ ಸಂಯುಕ್ತ

6. ಡಿ.ಸಿ. ಮೋಟರಿನ ಅಮೇಚರ್ ಭ್ರಾಮಕವು, ಅದರ _____ ಒಂದು ಕಾರ್ಯವಾಗಿದೆ.

- (1) ಧ್ರುವವಾಹಿ
- (2) ಅಮೇಚರ್ ವಿದ್ಯುತ್
- (3) ವೇಗ
- (4) ಧ್ರುವವಾಹಿ ಮತ್ತು ಅಮೇಚರ್ ವಿದ್ಯುತ್ ಎರಡೂ

7. ಡಿ.ಸಿ. ಸರಣಿ ಮೋಟರು ಈ ಯಂತ್ರ ಚಾಲನೆಗೆ ಅತ್ಯುತ್ಕೃಷ್ಟವಾದದ್ದು.

- (1) ಲೇತ್ ಗಳು
- (2) ಹೆವಿ ಯಂತ್ರ ಉಪಕರಣಗಳು
- (3) ಕ್ರೇನ್ಸ್ ಮತ್ತು ಹಾಯಿಸ್ ಗಳು
- (4) ಪಿಯರ್ ಮತ್ತು ಪಂಚ್ ಗಳು

8. ಒಂದು ಡಿ.ಸಿ. ಜನರೇಟರಿನಲ್ಲಿ ಅಮೇಚರಿನ ಪ್ರಕ್ರಿಯೆಯು ಪ್ರಧಾನ ಧ್ರುವ ಅಭಿವಾಹಿಯ ಮೇಲೆ ಹೀಗೆ

- (1) ತಗ್ಗಿಸುವುದು
- (2) ವಿಕೃತಿಗೊಳಿಸುವುದು
- (3) ವಿಪರ್ಯಯಗೊಳಿಸುವುದು
- (4) ತಗ್ಗಿಸುವುದು ಮತ್ತು ವಿಕೃತಿಗೊಳಿಸುವುದು

1. The OCC of a dc generator is called its _____ characteristics.
 - (1) internal
 - (2) magnetic
 - (3) external
 - (4) performance

2. The line representing the critical resistance of a dc generator _____ its characteristics (OCC).
 - (1) intersects
 - (2) does not intersect
 - (3) just touches
 - (4) runs parallel to

3. _____ represents the electrical energy converted into mechanical energy by a dc motor.
 - (1) $E_b I_a$
 - (2) $V I_a$
 - (3) $E_g I_a$
 - (4) $V I_{sh}$

4. For doubling the torque developed by a dc series motor, its armature current has to increase by about _____ percent.
 - (1) 100
 - (2) 75
 - (3) 25
 - (4) 45

5. When the load is removed, _____ motor will run at the highest speed.
 - (1) shunt
 - (2) series
 - (3) cumulative compound
 - (4) differential compound

6. The armature torque of a dc motor is a function of its
 - (1) pole flux
 - (2) armature current
 - (3) speed
 - (4) both pole flux & armature current

7. A dc series motor is best suited for driving
 - (1) lathes
 - (2) heavy machine tools
 - (3) cranes & hoists
 - (4) shear & punches

8. In a dc generator, the effect of armature reaction on the main pole flux is to
 - (1) reduce it
 - (2) distort it
 - (3) reverse it
 - (4) both reduce and distort it

9. ಅತಿ ಕಡಿಮೆ ವೋಲ್ಟೇಜು ನಿಯಂತ್ರಣ ಇರುವ ವಿದ್ಯುದುತ್ಪಾದಕ

- (1) ಸರಣಿ
- (2) ಪಂಟ್ (ಬದಲಿ ಮಾರ್ಗ)
- (3) ಸಂಯುಕ್ತ
- (4) ಅಧಿಸಂಯುಕ್ತ

10. ಅಧಿಸಂಯುಕ್ತ ಡಿಸಿ ವಿದ್ಯುದುತ್ಪಾದಕದ ವೋಲ್ಟೇಜು ನಿಯಂತ್ರಣವು ಸದಾ

- (1) ಸಕಾರಾತ್ಮಕ (ಧನಾತ್ಮಕ)
- (2) ನಕಾರಾತ್ಮಕ (ಋಣಾತ್ಮಕ)
- (3) ಶೂನ್ಯ
- (4) ಅಧಿಕ

11. ಕ್ಷೇತ್ರ ನಿರೋಧವು ಡಿ.ಸಿ. ಶಂಟ್ ವಿದ್ಯುದುತ್ಪಾದಕದಲ್ಲಿ ಸಂದಿಗ್ಧ ಬೆಲೆಗೂ ಮೀರಿದಲ್ಲಿ, ಉತ್ಪಾದಕದ ವೋಲ್ಟೇಜು

- (1) ಹೊರಬರುವ ವೋಲ್ಟೇಜು ನಾಮಫಲಕದ ದರಕ್ಕಿಂತ ಅಧಿಕ
- (2) ಅಧಿಕಗೊಳ್ಳುವುದಿಲ್ಲ
- (3) ನಾಮಫಲಕದ ದರಕ್ಕೆ ಏರಿಸಿದರೆ ಸುಟ್ಟುಹೋಗಬಹುದು
- (4) ಹೊರಬರುವ ವಿದ್ಯುತ್ ಸಾಮರ್ಥ್ಯ ನಾಮಫಲಕದ ದರಕ್ಕಿಂತ ಅಧಿಕಗೊಳ್ಳಬಹುದು

12. E_p/V ಅನುಪಾತವು ಡಿಸಿ ಮೋಟರಿನಲ್ಲಿ ಅದರ ಈ ಲಕ್ಷಣ ಸೂಚಿ

- (1) ದಕ್ಷತೆ
- (2) ವೇಗ ನಿಯಂತ್ರಣ
- (3) ಪ್ರಾರಂಭಿಕ ಭ್ರಾಮಕ
- (4) ಚಲನಾ ಭ್ರಾಮಕ

13. ಅರ್ಮೇಚರ್ ವಿದ್ಯುನ್ನಿರೋಧ 0.5 Ω ಮತ್ತು ಬ್ಯಾಕ್ ಇ.ಎಂ.ಎಫ್. 110 V ಇರುವಂತಹ 120 V ಡಿಸಿ ಮೋಟಾರು ಸೆಳೆದ ವಿದ್ಯುತ್ ಪ್ರವಾಹ _____ ಆಂಪಿಯರ್.

- (1) 20
- (2) 240
- (3) 220
- (4) 5

14. 200 N-m ಭ್ರಾಮಕವನ್ನು ಡಿಸಿ ಮೋಟರು 25 rps ನಲ್ಲಿ ಪಡೆದುಕೊಳ್ಳುತ್ತದೆ. 20 rps ನಲ್ಲಿ ಅದರ ಭ್ರಾಮಕ _____ N-m.

- (1) 200
- (2) 160
- (3) 250
- (4) 128

15. ಪರಿವರ್ತಕದಲ್ಲಿ ಕೋರ್ ಬಳಕೆಯ ಪ್ರಧಾನ ಉದ್ದೇಶವು

- (1) ಕಬ್ಬಿಣದ ನಷ್ಟ ತಗ್ಗಿಸುವುದು
- (2) ಎಡ್ಜಿ ವಿದ್ಯುತ್ಪ್ರವಾಹ ನಷ್ಟ ತಗ್ಗಿಸುವುದು
- (3) ಕಾಂತೀಯ ಹಿಸ್ಟರಿಸಿಸ್ ಇಲ್ಲವಾಗಿಸುವುದು
- (4) ಸಾಮಾನ್ಯ ಕಾಂತೀಯ ಮಂಡಲ ರಿಲಕ್ಸನ್ಸ್ (ಒಗ್ಗದಿರುವಿಕೆ) ತಗ್ಗಿಸುವುದು

16. ಪರಿವರ್ತಕ ಕೋರ್ ಅನ್ನು ಲ್ಯಾಮಿನೇಷನ್ ಮಾಡುವುದು ಇದಕ್ಕಾಗಿ

- (1) ಅದರ ರಚನೆ ಸರಳಗೊಳಿಸಲು
- (2) ಎಡ್ಜಿ ಕರೆಂಟನ್ನು ನಷ್ಟವನ್ನು ತಗ್ಗಿಸಲು
- (3) ಬೆಲೆ ತಗ್ಗಿಸಲು
- (4) ಹಿಸ್ಟರಿಸಿಸ್ ನಷ್ಟ ತಗ್ಗಿಸಲು

9. The _____ generator has poorest voltage regulation.
- (1) series
 - (2) shunt
 - (3) compound
 - (4) over compound
10. The voltage regulation of an over compound dc generator is always _____.
- (1) positive
 - (2) negative
 - (3) zero
 - (4) high
11. If a field resistance of a dc shunt generator is increased beyond its critical value, the generator voltage
- (1) output voltage exceed its name plate rating.
 - (2) will not build up.
 - (3) may burn out if loaded to its name plate rating.
 - (4) power output may exceed its name plate rating.
12. The E_b/V ratio of a dc motor is an indication of its
- (1) efficiency
 - (2) speed regulation
 - (3) starting torque
 - (4) running torque
13. The current drawn by a 120 V dc motor of armature resistance 0.5Ω and back emf 110 V is _____ ampere.
- (1) 20
 - (2) 240
 - (3) 220
 - (4) 5
14. A dc motor develops a torque of 200 N-m at 25 rps. At 20 rps, it will develop a torque of _____ N-m.
- (1) 200
 - (2) 160
 - (3) 250
 - (4) 128
15. The main purpose of using core in a transformer is to
- (1) decreases iron losses
 - (2) prevent eddy current loss
 - (3) eliminate magnetic hysteresis
 - (4) decrease reluctance of the common magnetic circuit
16. Transformer core are laminated in order to
- (1) simplify its construction
 - (2) minimize eddy current loss
 - (3) reduce cost
 - (4) reduce hysteresis loss

17. 1000 ಪ್ರಾಥಮಿಕ ಸುತ್ತುಗಳಿರುವ ಪರಿವರ್ತಕವನ್ನು 250 V ac ವಿದ್ಯುದಾಗಾರಕ್ಕೆ ಸಂಪರ್ಕಿಸಿದೆ. ದ್ವಿತೀಯ ವೋಲ್ಟೇಜು 400 V ಆದರೆ ದ್ವಿತೀಯಕದ ಸುತ್ತುಗಳು

- (1) 1600
- (2) 250
- (3) 400
- (4) 1250

18. ಪರಿವರ್ತಕದಲ್ಲಿ ನಕಾರಾತ್ಮಕ ವೋಲ್ಟೇಜು ನಿಯಂತ್ರಣವು ಲೋಡ್ ಪಿ.ಎಫ್. _____ ಇದ್ದಾಗ

- (1) ಶೂನ್ಯ
- (2) ಏಕ
- (3) ಮುಂದಾಗಿದೆ
- (4) ಹಿಂದಾಗಿದೆ

19. ಪರ್ಯಾಯಕವೊಂದರಲ್ಲಿ 4 ಧ್ರುವಗಳಿದ್ದು 1800 rpm ವೇಗದಲ್ಲಿ ತಿರುಗುತ್ತಿದ್ದರೆ ಉಂಟಾಗುವ ವೋಲ್ಟೇಜ್ ಅವರ್ತವು _____ Hz.

- (1) 60
- (2) 1200
- (3) 120
- (4) 450

20. 50 Hz ಪರ್ಯಾಯಕವು ಗರಿಷ್ಠ ವೇಗದಲ್ಲಿ ಸುತ್ತಬೇಕಾದರೆ ಅದಕ್ಕೆ _____ ಧ್ರುವಗಳಿಗಾಗಿ ಸುತ್ತಬೇಕು.

- (1) 8
- (2) 6
- (3) 4
- (4) 2

21. ಪರ್ಯಾಯ ಸುತ್ತುವಿಕೆಯು ಪಿಜ್ ನ ಭಾಗಾಂಶ 5/6 ಪಡೆದಿದ್ದರೆ, ಅದರ ಸುರುಳಿ ಸ್ಕ್ಯಾನ್ _____ ಡಿಗ್ರಿಗಳು.

- (1) 300
- (2) 150
- (3) 30
- (4) 60

22. ಪ್ರೇರಕ ಮೋಟರನ್ನು ಹಾಗೆ ಕರೆಯಲು ಕಾರಣ ಅದರ ಕಾರ್ಯಾಚರಣೆಯ ವಿದ್ಯಮಾನ

- (1) ಸ್ವಯಂ ಪ್ರೇರಣೆ
- (2) ಪರಸ್ಪರ ಪ್ರೇರಣೆ
- (3) ಎಡ್ಜಿ ಕರೆಂಟು
- (4) ಹಿಸ್ಟಿರಿಸಿಸ್

23. ಪ್ರೇರಕ ಮೋಟರೊಂದಕ್ಕೆ 6 ಧ್ರುವ, 50 Hz, 3φ ಇದ್ದು ಅದು 950 rpm ನಲ್ಲಿ ತಿರುಗುವಾಗ ಮೋಟಾರ್ ವಿದ್ಯುತ್ಪ್ರವಾಹದ ಅವರ್ತಾಂಕವು _____ Hz.

- (1) 2.5
- (2) 1.5
- (3) 5.0
- (4) 0.05

24. ಪ್ರೇರಕ ಮೋಟರಿನ ಭ್ರಾಮಕವು ಇದರ ಪ್ರಮಾಣಕ್ಕನುಗುಣವಾಗಿರುತ್ತದೆ.

- (1) $\frac{1}{V}$
- (2) \sqrt{V}
- (3) V^2
- (4) V^3

17. A transformer having 1000 primary turns is connected to a 250 V ac supply. For a secondary voltage of 400 V, the number of secondary turns should be
- (1) 1600
 - (2) 250
 - (3) 400
 - (4) 1250
18. A transformer has negative voltage regulation when the load p.f. is
- (1) zero
 - (2) unity
 - (3) leading
 - (4) lagging
19. The frequency of voltage generated by an alternator having 4 poles and rotating at 1800 rpm is _____ Hz.
- (1) 60
 - (2) 1200
 - (3) 120
 - (4) 450
20. A 50 Hz alternator will run at the greatest speed if it is wound for _____ poles.
- (1) 8
 - (2) 6
 - (3) 4
 - (4) 2
21. If an alternator winding has a fractional pitch of $\frac{5}{6}$, the coil span is _____ degrees.
- (1) 300
 - (2) 150
 - (3) 30
 - (4) 60
22. An induction motor is so called because its operation is on the phenomenon of
- (1) self induction
 - (2) mutual induction
 - (3) eddy current
 - (4) hysteresis
23. The frequency of motor current in a 6 pole, 50 Hz, 3 ϕ induction motor running at 950 rpm is _____ Hz.
- (1) 2.5
 - (2) 1.5
 - (3) 5.0
 - (4) 0.05
24. The torque of an induction motor is proportional to
- (1) $\frac{1}{V}$
 - (2) \sqrt{V}
 - (3) V^2
 - (4) V^3

25. ಪ್ರೇರಕ ಮೋಟರಿನಲ್ಲಿ, ರೋಟಾರ್ ತಾಮ್ರ ನಷ್ಟ ಮತ್ತು ಇನ್ ಪುಟ್ ಗಳ ಅನುಪಾತ

- (1) $\frac{1}{S}$
- (2) S
- (3) 1 - S
- (4) $\frac{S}{(1-S)}$

26. ಸ್ಕ್ವಿಲ್ ಕೇಜ್ ಪ್ರೇರಕ ಮೋಟರಿನ ವೇಗ ನಿಯಂತ್ರಣ ಬಹಳ ಚೆನ್ನಾಗಿರಲು ಕಾರಣ. ಅದರ ಸಾಪೇಕ್ಷ ಅಲ್ಪತೆಯ _____ವು ಸಾಮಾನ್ಯ ಕಾರ್ಯಾಚರಣೆ ಸಂದರ್ಭದಲ್ಲಿ ಇರುವುದು.

- (1) ರೋಟಾರ್ ಇಂಪೀಡೆನ್ಸ್ (ರೋಧತ್ವ)
- (2) ನಷ್ಟಗಳು
- (3) ಪವರ್ ಅಂಶ
- (4) ರೋಟಾರ್ ಆವರ್ತಾಂಕ

27. SCR ದಲ್ಲಿ ಗೇಟ್ ನ (ದ್ವಾರದ) ಕಾರ್ಯವೆಂದರೆ

- (1) ಸ್ವಿಚ್ ಆರಿಸುವುದು
- (2) ಅದರ ಫೈರಿಂಗ್ ನಿಯಂತ್ರಣ
- (3) ಏಕಮುಖವಾಗಿಸುವುದು
- (4) ಮುಮ್ಮುಖ ಬ್ರೇಕ್ ಡೌನ್ ವೋಲ್ಟೇಜು ತಗ್ಗಿಸುವುದು

28. ತಿರುಗುವ ಯಂತ್ರಗಳಲ್ಲಿ ರಿಲಕ್ಷನ್ಸ್ ಭ್ರಾಮಕ ಇರುವುದು ಹೀಗಿದ್ದಾಗ

- (1) ಗಾಳಿ ಅಂತರ ಏಕರೂಪ ಇರದಿರುವುದು
- (2) ಸ್ಕ್ರಾಟರ್ ಎಮ್. ಎಮ್. ಎಫ್. ನಿಂದ ಗ್ರಹಿಸಿದ ರಿಲಕ್ಷನ್ಸ್ ವ್ಯತ್ಯಸ್ತವಾಗುವುದು
- (3) ರೋಟಾರ್ ಎಮ್. ಎಮ್. ಎಫ್. ನಿಂದ ಗ್ರಹಿಸಿದ ರಿಲಕ್ಷನ್ಸ್ ವ್ಯತ್ಯಸ್ತವಾಗುವುದು
- (4) ಕಾರ್ಯನಿರತ ಎಮ್. ಎಮ್. ಎಫ್. ನಿಂದ ಗ್ರಹಿಸಿದ ರಿಲಕ್ಷನ್ಸ್ ವ್ಯತ್ಯಸ್ತವಾಗುವುದು

29. P ಧ್ರುವಯಂತ್ರಕ್ಕೆ, ಇಲೆಕ್ಟ್ರಿಕಲ್ ಮತ್ತು ಮೆಕ್ಯಾನಿಕಲ್ ಡಿಗ್ರಿಗಳ ನಡುವಿನ ಸಂಬಂಧ

- (1) $\theta_{elec.} = \frac{2}{P} \theta_{mech.}$
- (2) $\theta_{elec.} = \frac{4}{P} \theta_{mech.}$
- (3) $\theta_{elec.} = P \theta_{mech.}$
- (4) $\theta_{elec.} = \frac{P}{2} \theta_{mech.}$

30. ಡಿ.ಸಿ. ಯಂತ್ರದ ಬ್ರಷ್ ಗಳನ್ನು ಇದರ ಮೇಲಿರಿಸಬೇಕು.

- (1) ಅಂತರ ಧ್ರುವೀಯ ಅಕ್ಷದ ಕಮ್ಯುಟೇಟರ್
- (2) ಧ್ರುವೀಯ ಅಕ್ಷದ ಕಮ್ಯುಟೇಟರ್
- (3) ಧ್ರುವೀಯ ಅಕ್ಷದ ಅರ್ಮೇಚರ್
- (4) ಅರ್ಮೇಚರ್ ಮಧ್ಯಪಥ ಧ್ರುವಗಳ ನಡುವೆ

31. ಆಂಶಿಕ ಪಿಚ್ ಸುತ್ತುವಿಕೆಯ ಪ್ರಮುಖ ಅನುಕೂಲ-ವೆಂದರೆ ಇದನ್ನು ತಗ್ಗಿಸುವುದು

- (1) ಸುತ್ತುಗಳಲ್ಲಿರುವ ತಾಮ್ರ
- (2) ಯಂತ್ರದ ಗಾತ್ರ
- (3) ಇ ಎಮ್ ಎಫ್ ನ ಹಾರ್ಮೋನಿಕ್ಸ್
- (4) ಯಂತ್ರದ ಬೆಲೆ

25. In an induction motor, the ratio of rotor copper loss and input is given by
- (1) $1/S$
 - (2) S
 - (3) $1 - S$
 - (4) $\frac{S}{(1-S)}$
26. The speed regulation of a squirrel cage induction motor is very good primarily because of its relatively low _____ under normal operating condition.
- (1) rotor impedance
 - (2) losses
 - (3) power factor
 - (4) rotor frequency
27. In an SCR, the function of the gate is to
- (1) switch it off
 - (2) control its firing
 - (3) make it unidirectional
 - (4) reduce forward breakdown voltages
28. Reluctance torque in rotating machines is present, when
- (1) air gap is not uniform.
 - (2) reluctance seen by stator mmf varies.
 - (3) reluctance seen by rotor mmf varies.
 - (4) reluctance seen by the working mmf varies.
29. For a P pole machine, the relation between electrical and mechanical degrees is
- (1) $\theta_{\text{elec.}} = \frac{2}{P} \theta_{\text{mech.}}$
 - (2) $\theta_{\text{elec.}} = \frac{4}{P} \theta_{\text{mech.}}$
 - (3) $\theta_{\text{elec.}} = P \theta_{\text{mech.}}$
 - (4) $\theta_{\text{elec.}} = \frac{P}{2} \theta_{\text{mech.}}$
30. The brushes of a dc machine should be placed on the
- (1) commutator in the inter-polar axis
 - (2) commutator in the polar axis
 - (3) armature in the polar axis
 - (4) armature midway between poles
31. The main advantage of using fractional pitch winding is to reduce
- (1) amount of copper in the winding
 - (2) size of the machine
 - (3) harmonics in the emf
 - (4) cost of the machine

32. ಪರಿವರ್ತಕದ ಕಾರ್ಯಾಚರಣೆಯ ಪವರ್ ಅಂಶ

- (1) ಏಕಮಾನ
- (2) 0.8 pf ಹಿಂದುಸರಿಕೆ
- (3) 0.8 pf ಮುಂದುಸರಿಕೆ
- (4) ಲೋಡ್ ನ pf ಮೇಲೆ ಅವಲಂಬಿತ

33. ಎರಡು ಸಮಾಂತರ ಪರಿವರ್ತಕಗಳು ಸಮಾಂತರವಾಗಿ ಕಾರ್ಯನಿರ್ವಹಿಸುವಾಗ ಅವುಗಳ ಲೋಡ್ ಹಂಚಿಕೆ ಇದನ್ನು ಆಧರಿಸಿದೆ.

- (1) ತಂಪಾಗಿರುವಿಕೆ
- (2) ಇಡೀ ದಿನದ ದಕ್ಷತೆ
- (3) ಗರಿಷ್ಠ ದಕ್ಷತೆ
- (4) ಯೂನಿಟ್ ಇಂಪೆಡೆನ್ಸ್ ನ ಮೇಲೆ

34. ಕನವರ್ಟರ್ (ಪರಿವರ್ತನಾ) ಕಾರ್ಯಾಚರಣೆ ಯಲ್ಲಿ ಅತಿವ್ಯಾಪನೆ ವಿದ್ಯಮಾನಕ್ಕೆ ಕಾರಣ

- (1) ಆಕರ ವಿದ್ಯುನ್ನಿರೋಧ
- (2) ಆಕರ ಪ್ರೇರಕತೆ
- (3) ಆಕರ ವಿದ್ಯುನ್ನಿರೋಧ ಮತ್ತು ಆಕರ ಪ್ರೇರಕತೆ
- (4) ಫೈರಿಂಗ್ ಕೋನದ ಅಧಿಕ ಬೆಲೆ

35. ಸೈಪ್ ಡೌನ್ ಚಾಪರ್ ನಲ್ಲಿ ಪಲ್ಸ್ ವಿದ್ಯೆ ಮಾಡ್ಯುಲೇಷನ್ $T_{on} = 3 \text{ ms}$, $T_{off} = 1 \text{ ms}$. ಇದ್ದರೆ ಚಾಪಿಂಗ್ ಆವರ್ತವು

- (1) 333.33
- (2) 250
- (3) 500
- (4) 1000

36. ಹೇಳಿಕೆ (A) : ಇನವರ್ಟರ್ ಮತ್ತು ಚಾಪರ್ ಗಳನ್ನು ವೇಗ ಸ್ವಿಚಿಂಗ್ ಥೈರಿಸ್ಟರ್ ಗಳಲ್ಲಿ ಬಳಕೆ ಮಾಡುವರು.

ಕಾರಣ (R) : ಫಾಸ್ಟ್ ಸ್ವಿಚಿಂಗ್ SCR ಗೆ ಅತ್ಯಲ್ಪ ಟರ್ನ್ ಆಫ್ ಟೈಮ್ ಇದೆ.

- (1) (A) ಮತ್ತು (R) ಎರಡೂ ಸರಿ. (R) ವು, (A) ಕುರಿತ ಸಮರ್ಪಕ ವಿವರಣೆ.
- (2) (A) ಮತ್ತು (R) ಎರಡೂ ಸರಿ. (R) ವು, (A) ಕುರಿತ ಸಮರ್ಪಕ ವಿವರಣೆ ಅಲ್ಲ.
- (3) (A) ಸರಿ, ಆದರೆ (R) ತಪ್ಪು.
- (4) (A) ತಪ್ಪು, ಆದರೆ (R) ಸರಿ.

37. ಥೈರಿಸ್ಟರ್ ನಲ್ಲಿ ಗೇಟ್ ಕರೆಂಟ್ ಅಧಿಕಗೊಳಿಸಿದಾಗ

- (1) ಧನಾಗ್ರ ಕರೆಂಟ್ ಅಧಿಕವಾಗುತ್ತದೆ.
- (2) ಧನಾಗ್ರ ಕರೆಂಟ್ ಕಡಿಮೆಯಾಗುತ್ತದೆ.
- (3) ಧನಾಗ್ರ ಕರೆಂಟ್ ಸ್ಥಿರವಾಗಿರುತ್ತದೆ.
- (4) ಧನಾಗ್ರ ಕರೆಂಟ್ ಹೆಚ್ಚುಬಹುದು, ಅಥವಾ ತಗ್ಗುಬಹುದು.

38. 3 ಪ್ರಾವಸ್ಥೆ ಸೇತು ಇನ್ ವರ್ಟರ್ ನಲ್ಲಿ 180° ಕಾರ್ಯಾಚರಣೆ ಕ್ರಮದಲ್ಲಿ ಒಮ್ಮೆಗೆ ವಾಹಕತೆ ಮಾಡುವ ಥೈರಿಸ್ಟರುಗಳ ಸಂಖ್ಯೆ

- (1) 1
- (2) 2
- (3) 3
- (4) 4

32. The power factor at which the transformer operates
- (1) unity
 - (2) 0.8 p.f. lag
 - (3) 0.8 p.f. lead
 - (4) depends upon the p.f. of the load
33. Two transformer are operating in parallel, their load sharing will depend upon
- (1) cooling
 - (2) all day efficiency
 - (3) max efficiency
 - (4) per unit impedance
34. The phenomenon of overlap in converter operation due to
- (1) source resistance
 - (2) source inductance
 - (3) both source resistance & source inductance
 - (4) high value of firing angle
35. In a step down chopper using pulse width modulation $T_{on} = 3$ ms & $T_{off} = 1$ ms. The chopping frequency is
- (1) 333.33
 - (2) 250
 - (3) 500
 - (4) 1000

36. Assertion (A) : Inverters & choppers used fast switching thyristors.
- Reason (R) : Fast switching SCR has low turn off time.
- (1) Both (A) & (R) are correct and (R) is correct explanation of (A).
 - (2) Both (A) & (R) are correct, but (R) is not correct explanation of (A).
 - (3) (A) is correct, but (R) is wrong.
 - (4) (A) is wrong, but (R) is correct.
37. In a thyristor, the gate current is increased, then
- (1) anode current will increase
 - (2) anode current will decrease
 - (3) anode current will remain constant
 - (4) anode current may increase or decrease
38. In a 3 phase bridge inverter with 180° mode of operation the number of thyristor conducting one time are
- (1) 1
 - (2) 2
 - (3) 3
 - (4) 4

39. ಮೂರು ಪ್ರಾವಸ್ಥೆ ಅರೆ ಕನ್ ವರ್ತನೆಯಲ್ಲಿ
ಫೀವೀಲಿಂಗ್ ಡ್ವಯಗ್ರ ಕಾರ್ಯ ನಿರ್ವಹಿಸುವುದು
ಫೈರಿಂಗ್ ಕೋನವು

- (1) ಶೂನ್ಯವಿದ್ದಾಗ
- (2) 60° ಇದ್ದಾಗ
- (3) 60° ಗಿಂತ ಅಧಿಕ ಇದ್ದಾಗ
- (4) 90° ಗಿಂತ ಅಧಿಕ ಇದ್ದಾಗ

40. ಲೋಡ್ ಕಮ್ಯುಟೇಟ್ ಚಾಪರ್ ನಲ್ಲಿ
ಕಮ್ಯುಟೇಟಿಂಗ್ ಧಾತುವು

- (1) ಧಾರಕ
- (2) ಧಾರಕ ಮತ್ತು ಪ್ರೇರಕ
- (3) ಧಾರಕ, ಪ್ರೇರಕ ಮತ್ತು ಆಕ್ಸಿಲರಿ
ಫೈರಿಂಗ್
- (4) ಲೋಡ್ ನ ಮೇಲೆ ಅವಲಂಬಿಸಿದೆ

41. ಕಮ್ಯುಟೇಷನ್ ವಿಧಾನವು, ಇನ್ ವರ್ತನೆಯಲ್ಲಿ

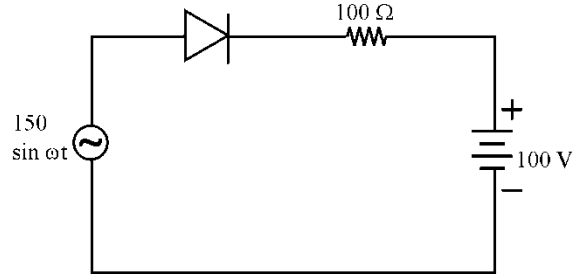
- (1) ಲೈನ್ ಕಮ್ಯುಟೇಷನ್
- (2) ಫೋರ್ಸ್ ಕಮ್ಯುಟೇಷನ್
- (3) ಲೈನ್ ಕಮ್ಯುಟೇಷನ್ ಆಗಲೀ ಅಥವಾ
ಫೋರ್ಸ್ ಕಮ್ಯುಟೇಷನ್ ಆಗಲೀ
- (4) ಇವುಗಳಲ್ಲಿ ಯಾವುದೂ ಅಲ್ಲ

42. ಇನ್ವರ್ಷನ್ ನ ಅನ್ವಯಗಳೆಂದರೆ ಇಲ್ಲಿ

- (1) HVDC ಪ್ರಸರಣ
- (2) UPS
- (3) ವ್ಯತ್ಯಯ ವೇಗ ac ಚಾಲಕಗಳು
- (4) ಈ ಎಲ್ಲವೂ

43. ಹೇಳಿಕೆ (A) : ಚಿತ್ರದಲ್ಲಿರುವ ವಿದ್ಯುನ್ಮಂಡಲದಲ್ಲಿ
ಫೈರಿಂಗ್ ಮೊದಲ ಅರ್ಧ ಚಕ್ರದಲ್ಲಿ 180°
ವಹನ ಉಂಟು ಮಾಡಲು ಅದು
ನಿರಂತರವಾಗಿ ಫೈರ್ ಆಗಬೇಕು.

ಕಾರಣ (R) : ಫೈರಿಂಗ್ ವಹನ ಉಂಟು
ಮಾಡಲು ಅದು ಮುಮ್ಮುಖ
ಓಲುವೆಯಿಂದರಬೇಕು.



- (1) (A) ಮತ್ತು (R) ಎರಡೂ ಸರಿ. ಆದರೆ (R)
ವು, (A) ಕುರಿತ ಸಮರ್ಪಕ ವಿವರಣೆ.
- (2) (A) ಮತ್ತು (R) ಎರಡೂ ಸರಿ. ಆದರೆ (R)
ವು, (A) ಕುರಿತ ಸಮರ್ಪಕ ವಿವರಣೆ ಅಲ್ಲ.
- (3) (A) ಸರಿ, ಆದರೆ (R) ತಪ್ಪು.
- (4) (A) ತಪ್ಪು, ಆದರೆ (R) ಸರಿ.

44. ಸ್ವಿಲ್ಟ್ ಕೇಜ್ ಪ್ರೇರಕ ಮೋಟರಿನ ಪವರ್
ಅಂಶವು

- (1) ಹಗುರ ಲೋಡಿನಲ್ಲಿ ಮಾತ್ರ ಕಡಿಮೆ
- (2) ಭಾರ ಲೋಡಿನಲ್ಲಿ ಮಾತ್ರ ಕಡಿಮೆ
- (3) ಅಧಿಕ ಮತ್ತು ಭಾರ ಲೋಡಿನಲ್ಲಿ ಮಾತ್ರ
ಕಡಿಮೆ
- (4) ರೇಟೆಡ್ ಲೋಡಿನಲ್ಲಿ ಮಾತ್ರ ಕಡಿಮೆ

39. In a 3 phase semiconverter, the free wheeling diode comes into operation only if firing angle

- (1) is zero
- (2) is 60°
- (3) is more than 60°
- (4) is more than 90°

40. In load commutated chopper, the commutating element

- (1) is capacitor
- (2) is capacitor & inductor
- (3) is capacitor, inductor and auxiliary thyristor
- (4) depends on load

41. The commutation method in an inverter is

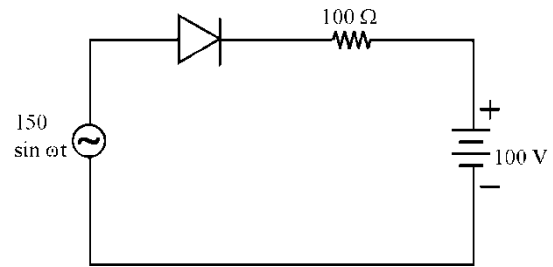
- (1) line commutation
- (2) force commutation
- (3) either line commutation or force commutation
- (4) None of these

42. Inverter find applications in

- (1) HVDC transmission
- (2) UPS
- (3) Variable speed ac drives
- (4) All of these

43. Assertion (A) : The circuit of fig. thyristor will conduct for 180° during positive half cycle if it is continuously fired.

Reason (R) : The thyristor can conduct only when it is forward biased.



- (1) Both (A) & (R) are correct and (R) is correct explanation of (A).
- (2) Both (A) & (R) are correct, but (R) is not correct explanation of (A).
- (3) (A) is correct, but (R) is wrong.
- (4) (A) is wrong, but (R) is correct.

44. The power factor of a squirrel cage induction motor is

- (1) low at light load only
- (2) low at heavy load only
- (3) low at high and heavy load only
- (4) low at rated load only

45. ಸಿಂಕ್ರನಸ್ ಮೋಟರು ಸಿಂಕ್ರನಸ್ ವೇಗದಲ್ಲಿ ಚಲಿಸುವಾಗ ಡ್ಯಾಂಪರ್ ವೈಂಡಿಂಗ್ ಇದನ್ನು ಉಂಟು ಮಾಡುತ್ತದೆ.

- (1) ಡ್ಯಾಂಪಿಂಗ್ ಭ್ರಾಮಕ
- (2) ಎಡ್ಜಿ ಕರೆಂಟು ಭ್ರಾಮಕ
- (3) ವೃದ್ಧಿಯಾದ ಭ್ರಾಮಕಕ್ಕೆ ಪೂರಕ ಭ್ರಾಮಕ
- (4) ಭ್ರಾಮಕವಿರದು

46. 3φ ಪ್ರೇರಕ ಮೋಟರು ಸ್ಲಿಪ್ S ನಲ್ಲಿ ಓಡುವಾಗ ಗಾಳಿ ಅಂತರ P_g ಇದ್ದರೆ ಯಾಂತ್ರಿಕ ಸಾಮರ್ಥ್ಯ ವೃದ್ಧಿಯಾಗುವ ಪರಿಮಾಣ

- (1) (S - 1) P_g
- (2) $\frac{P_g}{(1-S)}$
- (3) (1-S)P_g
- (4) SP_g

47. ಸೂರಿನ ವಿದ್ಯುತ್ ಪಂಖವು ಇದನ್ನು ಬಳಸುವುದು

- (1) ಸ್ಪ್ಲಿಟ್ ಫೇಸ್ ಮೋಟರು
- (2) ಕೆಪ್ಯಾಸಿಟರ್ ಸ್ಟಾರ್ಟ್ ಅಂಡ್ ಕೆಪ್ಯಾಸಿಟರ್ ರನ್ ಮೋಟರ್
- (3) ಯೂನಿವರ್ಸಲ್ ಮೋಟರ್
- (4) ಕೆಪ್ಯಾಸಿಟರ್ ಸ್ಟಾರ್ಟ್ ಮೋಟರು

48. ಮಿಕ್ಸರ್ ಗ್ರೈಂಡರ್ ನಲ್ಲಿ ಬಳಕೆ ಆಗುವ ಚಾಲಕ ಮೋಟರು

- (1) dc ಮೋಟರು
- (2) ಪ್ರೇರಕ ಮೋಟರು
- (3) ಸಿಂಕ್ರನಸ್ ಮೋಟರು
- (4) ಸಾರ್ವತ್ರಿಕ ಮೋಟರು

49. ಸಿಂಕ್ರನಸ್ m/c ಯ ಸ್ಲಿಪ್ 0.02 ಮತ್ತು ಸ್ವಾರ್ಜರ್ ಪೂರೈಕೆ ಆವರ್ತಾಂಕ 50 Hz ರೋಟರ್ ಪ್ರೇರಿತ ವಿದ್ಯುತ್ ಚಾಲಕಬಲದ ಆವರ್ತಾಂಕವೇನು ?

- (1) 10 Hz
- (2) 50 Hz
- (3) 1 Hz
- (4) 2500 Hz

50. ಕೊಟ್ಟಿರುವ ಉತ್ತೇಜನ (ಎಕ್ಸೈಟೇಷನ್) ಸಿಂಕ್ರನಸ್ ಮೋಟರಿನಲ್ಲಿ ಉಂಟಾಗುವುದು ಪವರ್ ಕೋನ ಇದಕ್ಕೆ ಸಮ ಇದ್ದಾಗ

- (1) 0°
- (2) 45°
- (3) 60°
- (4) 90°

51. ಒಂದು ಹೀಟರ್ ದರವು 230 V, 10 kW, AC ಆಗಿದೆ, 230 V ಮೌಲ್ಯವು ಇದಕ್ಕೆ ಸಂಬಂಧಿಸಿದೆ.

- (1) ಸರಾಸರಿ ವೋಲ್ಟೇಜು
- (2) Rms ವೋಲ್ಟೇಜು
- (3) ಗರಿಷ್ಠ (ಪೀಕ್) ವೋಲ್ಟೇಜು
- (4) ಇವುಗಳಲ್ಲಿ ಯಾವುದೂ ಅಲ್ಲ

52. ವಿದ್ಯುತ್ ಉತ್ಪಾದಕದಲ್ಲಿ ವಿದ್ಯುತ್ ಒತ್ತಡ ಉಂಟಾಗುವುದು ಇದರಿಂದ

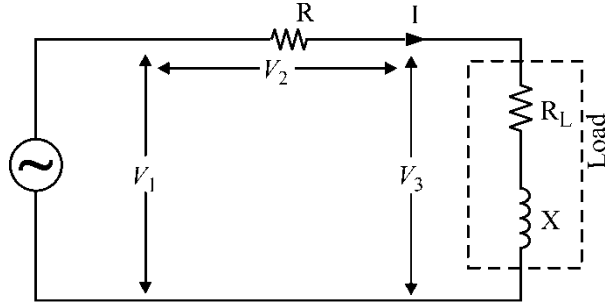
- (1) ಉಷ್ಣ ಪರಿವರ್ತನೆಯಿಂದ
- (2) ಬೆಳಕು ಪರಿವರ್ತನೆಯಿಂದ
- (3) ವಿದ್ಯುತ್ ಕಾಂತೀಯ ಪ್ರೇರಣೆಯಿಂದ
- (4) ರಾಸಾಯನಿಕ ಶಕ್ತಿ ಪರಿವರ್ತನೆಯಿಂದ

45. When a synchronous motor is running at synchronous speed the damper winding produces
- (1) damping torque
 - (2) eddy current torque
 - (3) torque aiding the developed torque
 - (4) no torque
46. In a 3ϕ induction motor running at slip 'S', the mechanical power developed in terms of air gap P_g is
- (1) $(S - 1) P_g$
 - (2) $\frac{P_g}{(1 - S)}$
 - (3) $(1 - S)P_g$
 - (4) SP_g
47. A ceiling fan uses
- (1) split phase motor
 - (2) capacitor start and capacitor run motor
 - (3) universal motor
 - (4) capacitor start motor
48. The drive motor used in a mixer grinder is a/an
- (1) dc motor
 - (2) induction motor
 - (3) synchronous motor
 - (4) universal motor
49. Slip of the synchronous machine is 0.02 and the stator supply frequency is 50 Hz. What will be the frequency of the rotor induced emf ?
- (1) 10 Hz
 - (2) 50 Hz
 - (3) 1 Hz
 - (4) 2500 Hz
50. The maximum power for a given excitation in a synchronous motor is developed when the power angle is equal to
- (1) 0°
 - (2) 45°
 - (3) 60°
 - (4) 90°
51. A heater is rated as 230 V, 10 kW, AC. The value 230 V refers to
- (1) Average voltage
 - (2) Rms voltage
 - (3) Peak voltage
 - (4) None of these
52. The generator develops an electric pressure by
- (1) Conversion of heat
 - (2) Conversion of light
 - (3) Electro-magnetic induction
 - (4) Conversion of chemical energy

53. ವಿದ್ಯುತ್ ಚಾಲಕದ ಮೂಲಾಂಶಗಳೆಂದರೆ
- (1) ವಿದ್ಯುತ್ ಮೋಟರು ಮತ್ತು ಪ್ರಸರಣ ವ್ಯವಸ್ಥೆ
 - (2) ವಿದ್ಯುತ್ ಮೋಟರು, ಪ್ರಸರಣ ಮತ್ತು ನಿಯಂತ್ರಣ ವ್ಯವಸ್ಥೆ
 - (3) ಪ್ರಸರಣ ಮತ್ತು ನಿಯಂತ್ರಣ ವ್ಯವಸ್ಥೆ
 - (4) ವಿದ್ಯುತ್ ಮೋಟರು ಮತ್ತು ಪರಿವರ್ತನ (ವ್ಯವಸ್ಥೆ) ಉಪಕರಣ

54. ಮೂರು 680 Ω ವಿದ್ಯುನ್ವಿರೋಧಕಗಳನ್ನು 470 V ಆಕರಕ್ಕೆ ಸರಣಿಯಲ್ಲಿ ಜೋಡಿಸಿದೆ ಮಂಡಲದ ವಿದ್ಯುತ್ ವು
- (1) 69 mA
 - (2) 230 mA
 - (3) 23 mA
 - (4) 690 mA

55. ಈ ಕೆಳಕಾಣಿಸಿದ ವಿದ್ಯುನ್ಮಂಡಲದಲ್ಲಿ ಮೂರು ವೋಲ್ಟ್ ಮೀಟರ್ ಗಳ ರೀಡಿಂಗ್ ಗಳು $V_1 = 220 \text{ V}$, $V_2 = 122 \text{ V}$, $V_3 = 136 \text{ V}$



- $R_L = 5 \Omega$ ಆದರೆ ಲೋಡ್ ನ ವಿದ್ಯುತ್ ಬಳಕೆಯು ಸುಮಾರು
- (1) 700 W
 - (2) 750 W
 - (3) 800 W
 - (4) 850 W

56. ನೇರ ವಿದ್ಯುತ್ (ಡಿ.ಸಿ.) ಮೋಟರಿನ ತಿರುಗುವ ಭಾಗದ ಹೆಸರು
- (1) ಧ್ರುವ
 - (2) ಸ್ವೇಟರ್
 - (3) ಅರ್ಮೇಚರ್
 - (4) ಕಾರ್ಬನ್ ಬ್ರಷ್

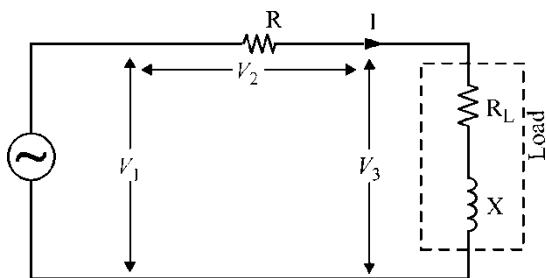
57. ಥೆವಿನಿನ್ ಸಮಾನಕ ಪರ್ಯಾಯ (ಎ.ಸಿ.) ವಿದ್ಯುತ್ ಮಂಡಲದ ಎರಡು ಮುಖ್ಯ ಘಟಕಗಳೆಂದರೆ
- (1) ಸಮಾನಕ ವೋಲ್ಟೇಜ್ ಆಕರ ಮತ್ತು ಸಮಾನಕ ಸರಣಿ (ಇಂಪೀಡೆನ್ಸ್) ರೋಧತ್ವ
 - (2) ಸಮಾನಕ ವೋಲ್ಟೇಜ್ ಆಕರ ಮತ್ತು ಸಮಾನಕ ಸರಣಿ ಪ್ರತಿರೋಧ
 - (3) ಸಮಾನಕ ವೋಲ್ಟೇಜ್ ಆಕರ ಮತ್ತು ಸಮಾನಕ ಸಮಾಂತರ (ಇಂಪೀಡೆನ್ಸ್) ರೋಧತ್ವ
 - (4) ಸಮಾನಕ ವೋಲ್ಟೇಜ್ ಆಕರ ಮತ್ತು ಸಮಾನಕ ಸಮಾಂತರ ಪ್ರತಿರೋಧ

58. ಡೈನಮೋ ಮೀಟರ್ ಮಾದರಿಯ ವಾಟ್ ಮೀಟರ್ ನ ಒತ್ತಡ ಸುರಳಿಯು
- (1) ಅತ್ಯಧಿಕ ಪ್ರೇರಕ
 - (2) ಅತ್ಯಧಿಕ ಪ್ರತಿರೋಧಕ
 - (3) ಶುದ್ಧ ಪ್ರತಿರೋಧಕ
 - (4) ಶುದ್ಧ ಪ್ರೇರಕ

53. The basic elements of an electric drive are
- (1) Electric motor and the transmission system
 - (2) Electric motor, the transmission and control system
 - (3) The transmission and control system
 - (4) Electric motor and conversion equipment

54. Three $680\ \Omega$ resistors are connected in series with a $470\ \text{V}$ source. Current in the circuit is
- (1) $69\ \text{mA}$
 - (2) $230\ \text{mA}$
 - (3) $23\ \text{mA}$
 - (4) $690\ \text{mA}$

55. In the circuit shown, the three voltmeter readings are $V_1 = 220\ \text{V}$, $V_2 = 122\ \text{V}$, $V_3 = 136\ \text{V}$



If $R_L = 5\ \Omega$, the approximate power consumption in the load is

- (1) $700\ \text{W}$
- (2) $750\ \text{W}$
- (3) $800\ \text{W}$
- (4) $850\ \text{W}$

56. The rotating part of DC motor is known as

- (1) Pole
- (2) Stator
- (3) Armature
- (4) Carbon brush

57. The two basic components of a Thevenin's equivalent ac circuit are

- (1) The equivalent voltage source and the equivalent series impedance
- (2) The equivalent voltage source and the equivalent series resistance
- (3) The equivalent voltage source and the equivalent parallel impedance
- (4) The equivalent voltage source and the equivalent parallel resistance

58. The pressure coil of a dynamometer type wattmeter is

- (1) Highly inductive
- (2) Highly resistive
- (3) Purely resistive
- (4) Purely inductive

59. ನೇರ ವಿದ್ಯುತ್ ಪಂಟ್ ಮೋಟರಿನಲ್ಲಿ, ಗರಿಷ್ಠ ವಿದ್ಯುತ್ ಸಾಮರ್ಥ್ಯದ ಸಂದರ್ಭದಲ್ಲಿ ಆರ್ಮೇಚರ್ ನ ವಿದ್ಯುತ್ ಪ್ರವಾಹವು
- (1) ಹೆಚ್ಚು ಕಡಿಮೆ ನಗಣ್ಯ
 - (2) ಪೂರ್ಣ ಲೋಡ್ ವಿದ್ಯುತ್ ಪ್ರವಾಹದರ
 - (3) ಪೂರ್ಣಲೋಡ್ ವಿದ್ಯುತ್ ಪ್ರವಾಹಕ್ಕಿಂತ ಕಡಿಮೆ
 - (4) ಪೂರ್ಣಲೋಡ್ ವಿದ್ಯುತ್ ಪ್ರವಾಹಕ್ಕಿಂತ ಅಧಿಕ
60. ನೇರ ವಿದ್ಯುತ್ ಮೋಟರನ್ನು ಪ್ರಾರಂಭಿಸಲು ಸ್ಕಾರ್ಟರ್ ನ ಅಗತ್ಯವಿದೆ, ಕಾರಣ
- (1) ಅದು ಮೋಟರಿನ ವೇಗವನ್ನು ಮಿತಗೊಳಿಸುತ್ತದೆ
 - (2) ಪ್ರಾರಂಭಿಕ ವಿದ್ಯುತ್ ಪ್ರವಾಹವನ್ನು ಸುರಕ್ಷಿತ ಮೌಲ್ಯಕ್ಕೆ ಮಿತಗೊಳಿಸುತ್ತದೆ
 - (3) ಅದು ಮೋಟರನ್ನು ಪ್ರಾರಂಭಿಸುತ್ತದೆ
 - (4) ಇವುಗಳಲ್ಲಿ ಯಾವುದೂ ಅಲ್ಲ
61. ಏಕಪ್ರಾವಸ್ಥೆಯ ಪೂರ್ಣ ಅಲೆ ಎಸ್ ಸಿ ಆರ್ ವಿದ್ಯುನ್ಮಂಡಲದ R ಮತ್ತು L ಲೋಡ್ ಗಳೊಡನೆ
- (i) ವಿದ್ಯುತ್ ಅನ್ನು ಆಕರಕ್ಕೆ ಫೈರಿಂಗ್ ಕೋನ 90° ಗಿಂತ ಕಡಿಮೆ ಇರುವಾಗ ಪೂರೈಸುತ್ತದೆ.
 - (ii) ಎಸ್ ಸಿ ಆರ್, ಇನ್ವರ್ಟರ್ ನಿಂದ ಪರಿವರ್ತಕಕ್ಕೆ $\alpha = 90^\circ$ ಯಲ್ಲಿ ಬದಲಾಗುತ್ತದೆ.
 - (iii) ಋಣ ಡಿಸಿ ವೋಲ್ಟೇಜ್ ಗರಿಷ್ಠ ಇರುವುದು $\alpha = 180^\circ$ ಇದ್ದಾಗ
 - (iv) ಎಸ್ ಸಿ ಆರ್ ಅನ್ನು ನಿಲ್ಲಿಸುವಾಗ ಗರಿಷ್ಠ ವಿಳಂಬ ಕೋನವು 180° ಗಿಂತ ಕಡಿಮೆ.
- ಮೇಲಿನ ಯಾವ ಹೇಳಿಕೆಗಳು ಸರಿಯಾಗಿವೆ
- (1) (iii), (iv) (2) (iii) ಮಾತ್ರ
 - (3) (iv) ಮಾತ್ರ (4) (i), (ii)

62. ಪರಿವರ್ತಕದ ಹಾರ್ಮೋನಿಕ್ಸ್ ನ ಪರಿಣಾಮವು
- (1) ಕೋರ್ ನ ನಷ್ಟದ ಹೆಚ್ಚಳ
 - (2) I^2R ನಷ್ಟದ ಹೆಚ್ಚಳ
 - (3) ಸಂವಹನ ಮಂಡಲದೊಂದಿಗೆ ಕಾಂತೀಯ ಮಧ್ಯಪ್ರವೇಶ
 - (4) ಈ ಎಲ್ಲವೂ
63. ಪ್ರೇರಕ ಮಾದರಿ ಏಕಪ್ರಾವಸ್ಥೆ ಶಕ್ತಿ ಮೀಟರ್ ಗಳು ವಿದ್ಯುತ್ ಶಕ್ತಿಯನ್ನು ಮಾಪನ ಮಾಡುವುದು ಹೀಗೆ
- (1) KW
 - (2) Wh
 - (3) kWh
 - (4) VAr
64. ವಿದ್ಯುತ್ ಕಾಂತದ ಸುರುಳಿಯ ಮುಖಾಂತರ ವಿದ್ಯುತ್ ಪ್ರವಾಹದ ದಿಕ್ಕು ವ್ಯತಿರಿಕ್ತವಾದರೆ
- (1) ಕಾಂತಕ್ಷೇತ್ರದ ದಿಕ್ಕು ವ್ಯತಿರಿಕ್ತವಾಗುವುದು
 - (2) ಕಾಂತಕ್ಷೇತ್ರದ ದಿಕ್ಕು ಬದಲಾಗುವುದಿಲ್ಲ
 - (3) ಕಾಂತಕ್ಷೇತ್ರ ವಿಸ್ತಾರವಾಗುವುದು
 - (4) ಕಾಂತಕ್ಷೇತ್ರ ಸಂಕುಚಿಸುವುದು (ಕುಸಿಯುವುದು)
65. ಆದರ್ಶ OP-AMP ಯ ಕೆಳಗಿನ ಲಕ್ಷಣಗಳನ್ನುಳ್ಳದ್ದಾಗಿರುತ್ತದೆ
- (1) $R_i = \infty, A = \infty, R_o = 0$
 - (2) $R_i = 0, A = \infty, R_o = 0$
 - (3) $R_i = \infty, A = \infty, R_o = \infty$
 - (4) $R_i = 0, A = \infty, R_o = \infty$

59. In a D.C. shunt motor, under the conditions of maximum power, the current in the armature will be
- (1) Almost negligible
 - (2) Rated full-load current
 - (3) Less than full-load current
 - (4) More than full-load current

60. For starting a D.C. motor a starter is required because
- (1) It limits the speed of the motor.
 - (2) It limits the starting current to safe value.
 - (3) It starts the motor.
 - (4) None of these

61. In a single phase full wave SCR circuit with R, L load
- i. Power is delivered to the source for firing angle of less than 90° .
 - ii. The SCR changes from inverter to converter at $\alpha = 90^\circ$.
 - iii. The negative DC voltage is maximum at $\alpha = 180^\circ$.
 - iv. To turn off the SCR, the maximum delay angle must be less than 180° .

Which of the above statements are true ?

- (1) iii, iv
- (2) iii only
- (3) iv only
- (4) i, ii

62. Harmonics in transformer result in
- (1) increased core losses
 - (2) increased I^2R losses
 - (3) magnetic interference with communication circuits
 - (4) All of these

63. Induction type single phase energy meters measure electric energy in
- (1) kW
 - (2) Wh
 - (3) kWh
 - (4) VAr

64. When the current through the coil of an electromagnet reverses, the
- (1) Direction of the magnetic field reverses
 - (2) Direction of the magnetic field remains unchanged
 - (3) Magnetic field expands
 - (4) Magnetic field collapses

65. The ideal OP-AMP has the following characteristics :
- (1) $R_i = \infty, A = \infty, R_o = 0$
 - (2) $R_i = 0, A = \infty, R_o = 0$
 - (3) $R_i = \infty, A = \infty, R_o = \infty$
 - (4) $R_i = 0, A = \infty, R_o = \infty$

66. ಪರಿವರ್ತಕದ ತೆರೆದ ಸರ್ಕ್ಯೂಟ್ ಪರೀಕ್ಷೆ ಮಾಡುವಾಗ

- (1) ಪ್ರಾಥಮಿಕಕ್ಕೆ ನಿಗದಿತ ವೋಲ್ಟೇಜ್ ಪೂರೈಕೆ
- (2) ಪ್ರಾಥಮಿಕಕ್ಕೆ ಪೂರ್ಣಲೋಡ್ ವಿದ್ಯುತ್ ಪೂರೈಕೆ
- (3) ಪ್ರಾಥಮಿಕಕ್ಕೆ ತಗ್ಗಿದ ವೋಲ್ಟೇಜ್ ನ ವಿದ್ಯುತ್ ಪೂರೈಕೆ
- (4) ಪ್ರಾಥಮಿಕಕ್ಕೆ ನಿಗದಿತ kVA ಪೂರೈಕೆ

67. ವಿದ್ಯುತ್ ಚಾಲನೆಯ ಪ್ರಮುಖ ಹಿನ್ನಡೆಯೆಂದರೆ

- (1) ಅದು ಗೋಜಲಿನ ಚಾಲನೆ
- (2) ಪ್ರಾರಂಭಿಕದಂತೆ ನಿರ್ವಹಣಾ ವೆಚ್ಚವೂ ಅದರಲ್ಲಿ ಅಧಿಕ
- (3) ವಿದ್ಯುತ್ ಸಾಮರ್ಥ್ಯ ಪೂರೈಕೆ ಕೊರತೆ ಚಾಲಕವನ್ನು ನಿಶ್ಚಲಗೊಳಿಸುತ್ತದೆ
- (4) ಇವುಗಳಲ್ಲಿ ಎಲ್ಲವೂ

68. ವಿದ್ಯುತ್ ಕಾಂತೀಯ ಕ್ಷೇತ್ರವು ಈ ಸಂದರ್ಭದಲ್ಲಿ ಮಾತ್ರ ಉಳಿದಿರುತ್ತದೆ

- (1) ಹೆಚ್ಚುತ್ತಿರುವ ವಿದ್ಯುತ್ ಪ್ರವಾಹ
- (2) ತಗ್ಗುತ್ತಿರುವ ವಿದ್ಯುತ್ ಪ್ರವಾಹ
- (3) ವಿದ್ಯುತ್ ಪ್ರವಾಹ
- (4) ವೋಲ್ಟೇಜು

69. ಆದರ್ಶ ವೋಲ್ಟೇಜು ಆಕರವು ಆದರ್ಶ ಧಾರಕವನ್ನು ವಿದ್ಯುದಾವಿಷ್ಟಗೊಳಿಸುವುದು

- (1) ಅನಂತಕಾಲದಲ್ಲಿ
- (2) ಘಾತೀಯವಾಗಿ
- (3) ತತ್ ಕ್ಷಣವೇ
- (4) ಇವುಗಳಲ್ಲಿ ಯಾವುದೂ ಅಲ್ಲ

70. ನಿರಂತರವಾದ ವಿದ್ಯುತ್ ಸಾಮರ್ಥ್ಯ ಪೂರೈಸುವ ವಿದ್ಯುತ್ ಮೋಟರಿನ ಭ್ರಾಮಕ ವೇಗಲಕ್ಷಣವು ಈ ರೂಪದಲ್ಲಿ ಇರುತ್ತದೆ

- (1) ಮೂಲದ ಮೂಲಕದ ಸರಳರೇಖೆ
- (2) ವೇಗಲಕ್ಷಣಕ್ಕೆ ಸಮಾಂತರವಾದ ಸರಳರೇಖೆ
- (3) (ಮೂಲದ) ಕೇಂದ್ರದ ಸುತ್ತಣ ವೃತ್ತ
- (4) ಆಯತೀಯ ಹೈಪರ್ ಬೋಲಾ (ಅತಿಪರವಲಯ)

71. ಸಾಮಾನ್ಯ ಉತ್ಪರ್ಜಕ ವರ್ಧಕದಲ್ಲಿ ಮೀರಿ ಸಾಗದ ಉತ್ಪರ್ಜಕ ವಿದ್ಯುನ್ನಿರೋಧ ಪೂರೈಸುವುದು

- (1) ವೋಲ್ಟೇಜ್ ಬದಲಿ (ಶಂಟ್) ಮಾರ್ಗ ಪ್ರತ್ಯಾದಾನ (ಷಂಟ್ ಫೀಡ್ ಬ್ಯಾಕ್)
- (2) ವಿದ್ಯುತ್ ಸರಣಿ ಪ್ರತ್ಯಾದಾನ (ಕರೆಂಟ್ ಸೀರೀಸ್ ಫೀಡ್ ಬ್ಯಾಕ್)
- (3) ಋಣಾತ್ಮಕ ವೋಲ್ಟೇಜ್ ಪ್ರತ್ಯಾದಾನ (ನೆಗೆಟಿವ್ ವೋಲ್ಟೇಜ್ ಫೀಡ್ ಬ್ಯಾಕ್)
- (4) ಧನಾತ್ಮಕ ವಿದ್ಯುತ್ ಪ್ರತ್ಯಾದಾನ (ಪಾಸಿಟಿವ್ ಕರೆಂಟ್ ಫೀಡ್ ಬ್ಯಾಕ್)

66. During open circuit test of a transformer
- (1) Primary is supplied rated voltage
 - (2) Primary is supplied full load current
 - (3) Primary is supplied current at reduced voltage
 - (4) Primary is supplied rated kVA
67. The main drawback of electric drive is that
- (1) It is cumbersome drive.
 - (2) It is costlier in initial as well as in maintenance cost.
 - (3) Electric power supply failure makes the drive standstill.
 - (4) All of these
68. An electromagnetic field exists only when there is
- (1) Increasing current
 - (2) Decreasing current
 - (3) Current
 - (4) Voltage

69. An ideal voltage source will charge an ideal capacitor
- (1) In infinite time
 - (2) Exponentially
 - (3) Instantaneously
 - (4) None of these
70. An electric motor with constant output power have a torque speed characteristic in the form of
- (1) Straight line through the origin
 - (2) Straight line parallel to the speed axis
 - (3) Circle about the origin
 - (4) Rectangular hyperbola
71. In a common emitter amplifier the un-bypassed emitter resistance provides
- (1) Voltage shunt feedback
 - (2) Current series feedback
 - (3) Negative voltage feedback
 - (4) Positive current feedback

72. ಎರಡು ಪರಿವರ್ತಕಗಳನ್ನು ಸಮಾಂತರವಾಗಿ ಜೋಡಿಸಲಾಗಿದೆ. ಮೂರು ಪರಿವರ್ತಕಗಳು ಸಮನಾದ ಶೇಕಡಾವಾರು ರೋಧತ್ವ (ಇಂಪೆಡೆನ್ಸ್) ಗಳಿಲ್ಲದಾಗ ಉಂಟಾಗುವುದು
- (1) ಮಾಧ್ಯಮಿಕಗಳಿಗೆ ಪಾರ್ಟ್ ಸರ್ಕ್ಯೂಟಿಂಗ್ ಆಗುವಂತಹುದು
 - (2) ಪರಿವರ್ತಕಗಳಲ್ಲಿ ಒಂದರ ವಿದ್ಯುತ್ ಸಾಮರ್ಥ್ಯ ಮುಂದಾಗುವುದು ಇನ್ನೊಂದರದು ವಿಳಂಬವಾಗಿರುವುದು
 - (3) ಪರಿವರ್ತಕಗಳು ತಾಮ್ರನಷ್ಟ ಅಧಿಕವಿರುವಂತಹವು ನಗಣ್ಯ ಕೋರ್ ನಷ್ಟ ವನ್ನುಳ್ಳಂತಹವು
 - (4) kVA ನಿರ್ಧರಣಕ್ಕೆ ಅನುಗುಣವಲ್ಲದ ಪರಿವರ್ತಕ ಲೋಡಿಂಗ್

73. ಒಂದು ಸ್ಥಿತಿಯನ್ನು ಪರಿಭಾವಿಸುವ ದ್ವಾರ, ಆದರೆ ಅಥವಾ ಆದರೆ ಮಾತ್ರ ಒಂದು ಸ್ಥಿತಿಗೆ ಬರದಿರುವುದನ್ನು ಹೀಗೆನ್ನುತ್ತಾರೆ
- (1) AND ದ್ವಾರ
 - (2) NOT ದ್ವಾರ
 - (3) NOR ದ್ವಾರ
 - (4) NOT ದ್ವಾರ ಮತ್ತು NOR ದ್ವಾರ ಎರಡೂ

74. ಮುಕ್ತ ಅವಕಾಶದ ವ್ಯಾಪ್ಯತೆಗಿಂತ ಕಡಿಮೆ ವ್ಯಾಪ್ಯತೆ ಇರುವ ವಸ್ತುಗಳನ್ನು ಹೀಗೆನ್ನಲಾಗುವುದು
- (1) ಫೆರೋಕಾಂತೀಯ
 - (2) ಅನುಕಾಂತೀಯ
 - (3) ಪಾರಕಾಂತೀಯ
 - (4) ದ್ವಿಧ್ರುವ

75. ಧಾರಕದ ಧಾರಕತ್ವದ ಅನುಪಾತ
- (1) ತಟ್ಟೆಗಳ ವಿದ್ಯುದಾವಿಷ್ಟತೆ ಹಾಗೂ ವಿಭವಾಂತರ
 - (2) ತಟ್ಟೆಗಳ ವಿಭವಾಂತರ ಮತ್ತು ತಟ್ಟೆಗಳ ಅಂತರ
 - (3) ತಟ್ಟೆಗಳ ನಡುವಣ ವಿಭವಾಂತರ ಹಾಗೂ ವಿದ್ಯುದಾವಾಹಕದ ದಪ್ಪ
 - (4) ತಟ್ಟೆಗಳ ವಿಭವಾಂತರ ಮತ್ತು ವಿದ್ಯುದಾವಿಷ್ಟತೆ

76. ಕಾಂತೀಯ ಅಭಿವಾಹ ಸಾಂದ್ರತೆಯ ಏಕಮಾನ
- (1) ವೆಬರ್
 - (2) ವೆಬರ್/ಮೀಟರ್
 - (3) ಆಂಪಿಯರ್/ಮೀಟರ್
 - (4) ಟೆಸ್ಲಾ

77. ಪರಿವರ್ತಕದ ಲೋಡ್ ರಹಿತ ವಿದ್ಯುತ್ತು
- (1) ವೋಲ್ಟೇಜಿಗಿಂತ ಸುಮಾರು 75° ಹಿಂದಿರುತ್ತದೆ
 - (2) ವೋಲ್ಟೇಜಿಗಿಂತ ಸುಮಾರು 75° ಮುಂದಿರುತ್ತದೆ
 - (3) ವೋಲ್ಟೇಜಿಗಿಂತ ಸುಮಾರು 15° ಹಿಂದಿರುತ್ತದೆ
 - (4) ವೋಲ್ಟೇಜಿಗಿಂತ ಸುಮಾರು 15° ಮುಂದಿರುತ್ತದೆ

72. Two transformers are connected in parallel. These transformers do not have equal percentage impedance which results

- (1) Short-circuiting the secondaries
- (2) Power factor of one of the transformers is leading while that of the other lagging
- (3) Transformers having higher copper losses will have negligible core losses
- (4) Loading of the transformers not in proportion to their kVA ratings

73. The gate that assumes the 1 state, if and only if the input does not take a 1 state is called

- (1) AND gate
- (2) NOT gate
- (3) NOR gate
- (4) Both NOT gate and NOR gate

74. Substances which have permeability less than the permeability of free space are known as

- (1) Ferromagnetic
- (2) Paramagnetic
- (3) Diamagnetic
- (4) Bipolar

75. The capacitance of a capacitor is the ratio

- (1) Charge to potential difference between plates
- (2) Potential difference between plates to plate spacing
- (3) Potential difference between plates to thickness of dielectric
- (4) Potential difference between plates to charge

76. The unit of magnetic flux density is the

- (1) Weber
- (2) Weber /metre
- (3) Ampere / metre
- (4) Tesla

77. No-load current in a transformer

- (1) Lags behind the voltage by about 75 degree
- (2) Leads the voltage by about 75 degree
- (3) Lags behind the voltage by about 15 degree
- (4) Leads the voltage by about 15 degree

78. ವಿದ್ಯುನ್ನಿರೋಧದ ನಿರಪೇಕ್ಷ ಮಾಪನವು _____
ಮಾಪನವನ್ನೊಳಗೊಂಡಿರುತ್ತದೆ.

- (1) ಉದ್ದ ಮತ್ತು ಕಾಲ
- (2) ಉದ್ದ ಮತ್ತು ರಾಶಿ
- (3) ವೇಗ
- (4) ಉದ್ದವಾಗಲೀ ಮತ್ತು ಕಾಲ ಅಥವಾ ವೇಗ

79. ಎರಡು ವಿದ್ಯುತ್ ಪ್ರವಾಹಗಳು ಒಂದೇ ದಿಕ್ಕಿನಲ್ಲಿ
ಯಾವುದೇ ಕ್ಷಣದಲ್ಲಿ ವಿದ್ಯುನ್ಮಂಡಲದ
ಕೊಟ್ಟಿರುವ ವಿಭಾಗದಲ್ಲಿ ಹರಿಯುತ್ತಿದ್ದರೆ ನಿವ್ವಳ
ವಿದ್ಯುತ್ ಪ್ರವಾಹವು

- (1) ಶೂನ್ಯ
- (2) ಎರಡು ವಿದ್ಯುತ್ ಪ್ರವಾಹಗಳ ಮೊತ್ತ
- (3) ಎರಡು ವಿದ್ಯುತ್ ಪ್ರವಾಹಗಳ ವ್ಯತ್ಯಾಸ
- (4) ನಿರ್ಧರಿಸಲು ಬರುವುದಿಲ್ಲ

80. $\frac{di}{dt} = 20 \text{ mA}/\mu\text{s}$ ಮತ್ತು $L = 8 \mu\text{H}$ ಆದಾಗ
ಸುರಳಿಯಲ್ಲಿನ ವೋಲ್ಟೇಜು

- (1) 16 mV
- (2) 160 mV
- (3) 1.6 mV
- (4) 2.5 mV

81. ಧಾರಕ ಏಕಪ್ರಾವಣಿ ಮೋಟರುಗಳಲ್ಲಿ

- (1) ಪ್ರಾರಂಭಿಕ ಸುತ್ತುವಿಕೆಯ ವಿದ್ಯುತ್
ಪ್ರವಾಹ ವೋಲ್ಟೇಜಿಗಿಂತ
ಮುಂದಾಗಿರುತ್ತದೆ
- (2) ಪ್ರಾರಂಭಿಕ ಸುತ್ತುವಿಕೆಯ ವಿದ್ಯುತ್
ಪ್ರವಾಹ ವೋಲ್ಟೇಜಿಗಿಂತ ಹಿಂದಾಗಿರುತ್ತದೆ
- (3) ಪ್ರಾರಂಭಿಕ ಸುತ್ತುವಿಕೆಯ ವಿದ್ಯುತ್
ಪ್ರವಾಹ ಚಲಿಸುತ್ತಿರುವ ವೋಲ್ಟೇಜಿನ
ಘಟ್ಟದೊಂದಿಗೆ ಇರುತ್ತದೆ
- (4) ಇವುಗಳಲ್ಲಿ ಯಾವುದೂ ಅಲ್ಲ

82. 120 V ಪರ್ಯಾಯ ವಿದ್ಯುತ್ ಅನ್ನು 900 V
ಗೇರಿಸಬೇಕಾದರೆ ಸುತ್ತುಗಳ ಪರಿಮಾಣವು
ಇರಬೇಕಾದದ್ದು

- (1) 75
- (2) 750
- (3) 7.5
- (4) 0.13

83. Y ಆಕಾರದಲ್ಲಿನ ಒಂದು ನಿರ್ದಿಷ್ಟ ಮೂರು ತಂತಿ
ಉತ್ಪಾದಕದಲ್ಲಿ ಪ್ರಾವಣಿ ವೋಲ್ಟೇಜು 2 kV
ಇದೆ, ಪಂಕ್ತಿ ವೋಲ್ಟೇಜಿನ ಪ್ರಕಾಶಮಾನತೆಯು

- (1) 2000 V
- (2) 6000 V
- (3) 666 V
- (4) 3464 V

84. ಸರಣಿಯಲ್ಲಿ ಜೋಡಿಸಿದ 200 W/220 V ನ
ತಾಪದೀಪ್ತಿಯ ದೀಪಗಳು ಎಷ್ಟು ಇದ್ದರೆ 100
W/220 V ನ ತಾಪ ದೀಪ್ತಿ ದೀಪದ ಬಳಕೆಗೆ
ಸಮನಾಗಬಲ್ಲವು

- (1) ಅಸಾಧ್ಯ
- (2) 4
- (3) 3
- (4) 2

85. ಎರಡು 1.2 k Ω ವಿದ್ಯುನ್ನಿರೋಧಕಗಳು ಸರಣಿಯಲ್ಲಿ
ಜೋಡಣೆಗೊಂಡಿದ್ದು ಈ ಸರಣಿ ಜೋಡಣೆಯ
3.3 k Ω ವಿದ್ಯುನ್ನಿರೋಧಕಕ್ಕೆ
ಸಮಾಂತರವಾಗಿದೆ. ಒಟ್ಟು ವಿದ್ಯುನ್ನಿರೋಧ

- (1) 138 Ω
- (2) 1389 Ω
- (3) 5700 Ω
- (4) 880 Ω

86. ತಂತಿಯ ವ್ಯಾಸಕ್ಕೂ ಫ್ಯೂಸಿಂಗ್ ವಿದ್ಯುತ್ಪ್ರಗಾ
ಇರುವ ಸಂಬಂಧವೇನು ?

- (1) $I = kd^3$
- (2) $I = kd^{3/2}$
- (3) $I = kd^2$
- (4) $I = kd^{2/3}$

78. The absolute measurement of resistance involves the measurement of_____.
- (1) Length and time
 - (2) Length and mass
 - (3) Velocity
 - (4) Either Length and time or Velocity
79. If two currents are in the same direction at any instant of time in a given branch of a circuit, the net current at that instant
- (1) is zero
 - (2) is sum of two currents
 - (3) is the difference between two currents
 - (4) cannot be determined
80. The voltage across a coil when $di/dt = 20 \text{ mA}/\mu\text{s}$ and $L = 8 \mu\text{H}$ is
- (1) 16 mV
 - (2) 160 mV
 - (3) 1.6 mV
 - (4) 2.5 mV
81. In capacitor start single-phase motors
- (1) Current in the starting winding leads the voltage
 - (2) Current in the starting winding lags the voltage
 - (3) Current in the starting winding is in phase with voltage in running winding
 - (4) None of these
82. To step 120 V ac up to 900 V ac, the turns ratio must be
- (1) 75
 - (2) 750
 - (3) 7.5
 - (4) 0.13
83. In a certain three-wire Y-connected generator, the phase voltages are 2 kV. The magnitudes of the line voltages are
- (1) 2000 V
 - (2) 6000 V
 - (3) 666 V
 - (4) 3464 V
84. How many 200 W/220 V incandescent lamps connected in series would consume the same total power as single 100 W/220 V incandescent lamps ?
- (1) Not possible
 - (2) 4
 - (3) 3
 - (4) 2
85. Two $1.2 \text{ k}\Omega$ resistors are in series and this series combination is in parallel with a $3.3 \text{ k}\Omega$ resistor. The total resistance is
- (1) 138Ω
 - (2) 1389Ω
 - (3) 5700Ω
 - (4) 880Ω
86. What is the relation between the fusing current and the diameter of the wire ?
- (1) $I = kd^3$
 - (2) $I = kd^{3/2}$
 - (3) $I = kd^2$
 - (4) $I = kd^{2/3}$

87. ಫ್ಯೂಸ್ ನ ಪ್ರಧಾನ ಕಾರ್ಯವೆಂದರೆ
- (1) ಲೈನ್ ನ ರಕ್ಷಣೆ
 - (2) ಮಂಡಲದ ತೆರೆಯುವಿಕೆ
 - (3) ಸಾಧನಗಳ ರಕ್ಷಣೆ
 - (4) ಅಧಿಕ ವಿದ್ಯುತ್ ಪ್ರವಾಹದ ತಡೆಯುವಿಕೆ

88. ಕ್ಯಾಂಡಲ ಎಂಬುದು ಇದರ ಏಕಮಾನ
- (1) ಪ್ರಕಾಶ ಅಭಿವಾಹ
 - (2) ಪ್ರಕಾಶ ತೀವ್ರತೆ
 - (3) ಹೊಳಪು
 - (4) ಪ್ರಕಾಶ ದಕ್ಷತೆ

89. (ಲ್ಯೂಮಿನಸ್ ಫ್ಲಕ್ಸ್) ಪ್ರಕಾಶ ಅಭಿವಾಹದ ಏಕಮಾನ
- (1) ಸ್ಟೆರಾಡಿಯನ್
 - (2) ಕ್ಯಾಂಡೆಲಾ
 - (3) ಲುಮೆನ್
 - (4) ಲಕ್ಸ್

90. ಟ್ಯೂಬ್ ಲೈಟ್ ನಲ್ಲಿ ಚೋಕ್ ಒದಗಿಸುವ ಉದ್ದೇಶ
- (1) ಕರೋನಾ ಪರಿಣಾಮ ಹೋಗಲಾಡಿಸುವುದು
 - (2) ವಿಕಿರಣ ಮಧ್ಯಪ್ರವೇಶ ತಡೆಯುವುದು
 - (3) ವಿದ್ಯುತ್ ಸಾಮರ್ಥ್ಯದ ಸುಧಾರಣೆ
 - (4) ಸಮಂಜಸ ಬೆಲೆಗೆ ವಿದ್ಯುತ್ ಪ್ರವಾಹ ನೀಮಿತಗೊಳಿಸುವುದು

91. ನೇರ ವಿದ್ಯುತ್ ವೋಲ್ಟ್ ಮೀಟರ್ ಅನ್ನು 100 μ A ಫೆಡ್ ಆಮ್ಮೀಟರ್ ನಿಂದ ಮಾಡಿದಾಗ ಆಗ ಅದರ ಸಂವೇದಕತೆಯು ($K\Omega/V$ ಗಳಲ್ಲಿ)
- (1) 1
 - (2) 100
 - (3) 10
 - (4) 1000

92. ಚಲಿಸುವ ಸುರಳಿ ಮೀಟರ್ ಗಳಲ್ಲಿ ಮಂದ-ಗೊಳಿಸುವಿಕೆಯನ್ನು ಒದಗಿಸುವುದು
- (1) ಗಾಳಿ ಪ್ರವೇಶವಿರದ ಆವರಣದ ಡ್ಯಾಂಪಿಂಗ್ ವೇನ್
 - (2) ಸುರಳಿಯ ಅಲ್ಯೂಮಿನಿಯಮ್ ಚೌಕಟ್ಟು
 - (3) ಎಡ್ಜಿ ವಿದ್ಯುತ್ ಬಿಲ್ಲೆ
 - (4) ಚಲಿಸುವ ಯಾಂತ್ರಿಕ ವ್ಯವಸ್ಥೆಗೆ ಸೇರಿಸಿರುವ ಸುರಳಿ ಸ್ಪಿಂಗ್

93. ಹನ್ನೆರಡು ಅಂಗ (bit) ಅನುಕ್ರಮ ಅಂದಾಜಿನ A/D ಪರಿವರ್ತಕದಲ್ಲಿ 1 MHz ಗಡಿಯಾರವನ್ನು ಬಳಸುತ್ತಿದ್ದು ಪರಿವರ್ತನಾ ಅವಧಿಯು
- (1) 1 μ s
 - (2) 12 μ s
 - (3) 4096 μ s
 - (4) 4095 μ s

87. The main function of a fuse is to
- (1) Protect the line.
 - (2) Open the circuit.
 - (3) Protect the appliances.
 - (4) Prevent excessive current.
88. Candela is the unit for
- (1) Luminous flux
 - (2) Luminous intensity
 - (3) Brightness
 - (4) Luminous efficiency
89. The unit of luminous flux is
- (1) Steradian
 - (2) Candela
 - (3) Lumen
 - (4) Lux
90. The purpose of providing a choke in a tube light is
- (1) To eliminate corona effects
 - (2) To avoid radio interference
 - (3) To improve power factor
 - (4) To limit current to appropriate value

91. If a DC voltmeter is made from an ammeter having a feed of $100\ \mu\text{A}$ then its sensitivity (in $\text{K}\Omega/\text{V}$) will be
- (1) 1
 - (2) 100
 - (3) 10
 - (4) 1000
92. In moving coil meters, damping is provided by
- (1) Damping vane in the air tight chamber.
 - (2) The aluminium frame of the coil.
 - (3) Eddy current disc.
 - (4) The coil spring attached to the moving mechanism.
93. The conversion time of a 12 bit successive approximation A/D converter using a 1 MHz clock is
- (1) $1\ \mu\text{s}$
 - (2) $12\ \mu\text{s}$
 - (3) $4096\ \mu\text{s}$
 - (4) $4095\ \mu\text{s}$

- 94.** ಉಪಕರಣದ ಸಂವೇದಕತೆಯು
- (1) ಖಚಿತವಾಗಿ ನಿರ್ಧರಿಸಬಲ್ಲ ಅತ್ಯಂತ ಕನಿಷ್ಠ ಔಟ್ ಪುಟ್ ಬೆಲೆ
 - (2) ಉಪಕರಣವು ಸ್ಪಂದಿಸಲಾಗದ ಗರಿಷ್ಠ ಇನ್ ಪುಟ್ ಬದಲಾವಣೆ
 - (3) ಔಟ್ ಪುಟ್ ನ ಪ್ರಮಾಣದ ಬದಲಾವಣೆಗೂ ಇನ್ ಪುಟ್ ನ ಪ್ರಮಾಣದ ಬದಲಾವಣೆಗೂ ಇರುವ ಅನುಪಾತ
 - (4) ನಿರಂತರ ಇನ್ ಪುಟ್ ನ್ನು ಪುನರಾವರ್ತನ ನೀಡಿದಾಗ ಔಟ್ ಪುಟ್ ನ ಬೆಲೆಯ ಸಾಮೀಪ್ಯ

- 95.** ಚಾಪ (arc) ಬೆಸುಗೆಯ ವೋಲ್ಟೇಜು ವಿದ್ಯುತ್ ಪ್ರವಾಹ ಲಕ್ಷಣಗಳು
- (1) ಘಾತೀಯವಾಗಿ ಏರಬೇಕು
 - (2) ಇಳಿಮುಖವಾಗಬೇಕು
 - (3) ನೇರಗರೆ
 - (4) ಪ್ಯಾರಾಬೋಲೀಯ

- 96.** ಏಕ ಪ್ರಾವಸ್ಥೆ AC ವ್ಯವಸ್ಥೆಗೆ ಕಡಿಮೆ ಆವರ್ತಾಂಕ ಪೂರೈಕೆ ಮಾಡಿ ಟ್ರಾಕ್ ವಿದ್ಯುದೀಕರಣ ಕೈಗೊಂಡರೆ
- (1) ಸಂಚಾರ (ವಿನಿಮಯ) ಸುಧಾರಣೆಯಾಗುತ್ತದೆ
 - (2) ದಕ್ಷತೆ ಅಧಿಕವಾಗುತ್ತದೆ
 - (3) ವಿದ್ಯುತ್ ಸಾಮರ್ಥ್ಯ ಸುಧಾರಿಸುತ್ತದೆ
 - (4) ಇವುಗಳಲ್ಲಿ ಎಲ್ಲವೂ

- 97.** CFL ಎಂದರೆ
- (1) ದಹನಶೀಲ ಫ್ಲೋರೈಡ್ ದೀಪ (Combustible Fluoride Lamp)
 - (2) ಅಡಕಗೊಳಿಸಿದ ಫ್ಲೋರೈಡ್ ದೀಪ (Compact Fluoride Lamp)
 - (3) ಅಡಕಗೊಳಿಸಿದ ಪ್ರತಿದೀಪ್ತಿ ದೀಪ (Compact Fluorescent Lamp)
 - (4) ದಹನಶೀಲ ಪ್ರತಿದೀಪ್ತಿ ದೀಪ (Combustible Fluorescent Lamp)

- 98.** ಫ್ಯೂಸಿಂಗ್ ತಂತಿಯ ಎಳೆಗಳನ್ನು ಹೊಸದಿದ್ದರೆ, ಫ್ಯೂಸಿಂಗ್ ವಿದ್ಯುತ್ ಪ್ರವಾಹಕ್ಕೆ ಏನಾಗುವುದು ?
- (1) ಅಧಿಕವಾಗುತ್ತದೆ
 - (2) ತಗ್ಗುತ್ತದೆ
 - (3) ಬದಲಾಗದು/ಅಷ್ಟೇ ಇರುತ್ತದೆ
 - (4) ವಿದ್ಯುತ್ ಪ್ರವಾಹದ ಮೌಲ್ಯವನ್ನು ಅವಲಂಬಿಸಿ ಏರಿಕೆ/ಇಳಿಕೆ ಆಗುತ್ತದೆ

- 99.** 10 A ವಿದ್ಯುತ್ ಪ್ರವಾಹದವರೆಗೆ ಫ್ಯೂಸಿಂಗ್ ಧಾತುವಾಗಿ ಯಾವ ವಸ್ತು ಬಳಕೆ ಆಗುವುದು ?
- (1) ತಾಮ್ರ
 - (2) ಬೆಳ್ಳಿ
 - (3) ಸೀಸ ಮತ್ತು ತವರದ ಮಿಶ್ರಲೋಹ
 - (4) ಸತು

- 100.** ರಕ್ಷಣಾ ರಿಲೇಗಳನ್ನು ಇದಕ್ಕೆ ಪ್ರತಿಕ್ರಿಯಿಸಲು ವಿನೈಸಿಸಬಹುದು
- (1) ಬೆಳಕಿನ ತೀವ್ರತೆ, ರೋಧತ್ವ
 - (2) ತಾಪ, ವಿದ್ಯುನ್ನಿರೋಧ, ಪ್ರತಿಘಾತ
 - (3) ವೋಲ್ಟೇಜು ಮತ್ತು ವಿದ್ಯುತ್ ಪ್ರವಾಹ
 - (4) ಇವುಗಳಲ್ಲಿ ಎಲ್ಲವೂ

94. The sensitivity of an instrument is
- (1) smallest increment in the output that can be detected with certainty.
 - (2) largest input change to which the instrument fails to respond.
 - (3) ratio of the change in the magnitude of the output to the corresponding change in the magnitude of the input.
 - (4) closeness of the output values for repeated applications of a constant input.
95. The voltage-current characteristics of the arc welding must be
- (1) Exponentially rising
 - (2) Drooping
 - (3) Straight line
 - (4) Parabolic
96. A low frequency supply is given to the single phase AC system for track electrification because
- (1) It improves commutation
 - (2) Increases efficiency
 - (3) Improves power factor
 - (4) All of these

97. CFL means
- (1) Combustible Fluoride Lamp
 - (2) Compact Fluoride Lamp
 - (3) Compact Fluorescent Lamp
 - (4) Combustible Fluorescent Lamp
98. If the strands of the fusing wire are twisted, what happens to the fusing current ?
- (1) Increases
 - (2) Reduces
 - (3) No change/ remains same
 - (4) Depends on the value of current, increases or decreases
99. For a current up to 10 A which material is used as the fusing element ?
- (1) Copper
 - (2) Silver
 - (3) Alloy of lead and tin
 - (4) Zinc
100. Protective relays can be designed to respond to _____.
- (1) Light intensity, impedance
 - (2) Temperature, resistance, reactance
 - (3) Voltage and current
 - (4) All of these

ಚಿತ್ರ ಬರಹಕ್ಕಾಗಿ ಸ್ಥಳ
SPACE FOR ROUGH WORK

ಚಿತ್ರ ಬರಹಕ್ಕಾಗಿ ಸ್ಥಳ
SPACE FOR ROUGH WORK

ಈ ಪ್ರಶ್ನೆಪುಸ್ತಿಕೆಯನ್ನು ತೆರೆಯುವಂತೆ ನಿಮಗೆ ತಿಳಿಸುವವರೆಗೂ ಇದನ್ನು ತೆರೆಯಕೂಡದು.

ವರ್ಷನ್ ಕೋಡ್

A

ವಿಷಯ ಸಂಕೇತ : **127**

ಪ್ರಶ್ನೆಪುಸ್ತಿಕೆ
ನಿರ್ದಿಷ್ಟ ಪತ್ರಿಕೆ
(ಪತ್ರಿಕೆ-II)

ಗರಿಷ್ಠ ಸಮಯ : 2 ಗಂಟೆಗಳು

ಗರಿಷ್ಠ ಅಂಕಗಳು : 200

ಸೂಚನೆಗಳು

1. ಪರೀಕ್ಷೆ ಪ್ರಾರಂಭಗೊಂಡ ತಕ್ಷಣವೇ ಓ.ಎಂ.ಆರ್. ಉತ್ತರ ಹಾಳೆಯಲ್ಲಿ ಪ್ರಶ್ನೆ ಪತ್ರಿಕೆ ಶ್ರೇಣಿಯನ್ನು ಗುರುತು ಮಾಡುವ ಮೊದಲು, ಈ ಪ್ರಶ್ನೆ ಪುಸ್ತಿಕೆಯಲ್ಲಿ ಮುದ್ರಿತವಾಗದ ಅಥವಾ ಹರಿದಿರುವ ಅಥವಾ ಯಾವುದೇ ಪುಟ ಇಲ್ಲದಿರುವ ಅಥವಾ ಮುದ್ರಿತವಾಗದ ಪ್ರಶ್ನೆಗಳು ಇತ್ಯಾದಿ ಒಳಗೊಂಡಿಲ್ಲವೆಂಬುದನ್ನು ನೀವು ಪರೀಕ್ಷಿಸತಕ್ಕದ್ದು. ಮೇಲಿನ ಯಾವುದೇ ದೋಷ ಕಂಡುಬಂದಲ್ಲಿ ಅದನ್ನು ಹಿಂತಿರುಗಿಸಿ ಲಭ್ಯವಿರುವ ಶ್ರೇಣಿಯ ಪರಿಪೂರ್ಣವಾದ ಬೇರೆ ಪ್ರಶ್ನೆ ಪುಸ್ತಿಕೆಯನ್ನು ಪಡೆಯತಕ್ಕದ್ದು.
2. ಅಭ್ಯರ್ಥಿಯು ಪ್ರಶ್ನೆ ಪುಸ್ತಿಕೆಯ ವರ್ಷನ್ ಕೋಡ್ A, B, C ಅಥವಾ D, ಅನ್ನು ಮತ್ತು ನೋಂದಣಿ ಸಂಖ್ಯೆಯನ್ನು OMR ಉತ್ತರ ಪತ್ರಿಕೆಯಲ್ಲಿ ಅದಕ್ಕಾಗಿ ಒದಗಿಸಲಾಗಿರುವ ಸ್ಥಳದಲ್ಲಿ ಬರೆದು ಸಂಕೇತ (ಎನ್ ಕೋಡ್) ಗೊಳಿಸಬೇಕು. ಹಾಗೂ ನಿಗದಿತ ಸ್ಥಳದಲ್ಲಿ ತಾವು ಮತ್ತು ಸಂವೀಕ್ಷಕರು ಸಹಿ ಮಾಡಿರುವುದನ್ನು ಖಚಿತ ಪಡಿಸಿಕೊಳ್ಳಬೇಕು. ಓ.ಎಂ.ಆರ್. ಹಾಳೆಯಲ್ಲಿ ತಿಳಿಸಿರುವ ಯಾವುದೇ ಮಾಹಿತಿಯನ್ನು ಭರ್ತಿ ಮಾಡುವುದು/ಎನ್ ಕೋಡ್ ಮಾಡುವುದು ಅಭ್ಯರ್ಥಿಗಳ ಜವಾಬ್ದಾರಿಯಾಗಿರುತ್ತದೆ. ಒಂದು ವೇಳೆ ಭರ್ತಿ ಮಾಡದಿದ್ದಲ್ಲಿ/ತಪ್ಪಿದ್ದಲ್ಲಿ ಅಂತಹ ಓ.ಎಂ.ಆರ್. ಉತ್ತರ ಹಾಳೆಯನ್ನು ತಿರಸ್ಕರಿಸಲಾಗುವುದು.
3. ಪಕ್ಕದಲ್ಲಿ ಒದಗಿಸಿರುವ ಚೌಕದಲ್ಲೇ ನಿಮ್ಮ ನೋಂದಣಿ ಸಂಖ್ಯೆಯನ್ನು ನಮೂದಿಸಬೇಕು. ಪ್ರಶ್ನೆ ಪುಸ್ತಿಕೆಯಲ್ಲಿ ಬೇರೆ ಏನನ್ನೂ ಬರೆಯಬಾರದು.
4. ಈ ಪ್ರಶ್ನೆ ಪುಸ್ತಿಕೆ 100 ಪ್ರಶ್ನೆಗಳನ್ನು ಒಳಗೊಂಡಿರುತ್ತದೆ. ಪ್ರತಿಯೊಂದು ಪ್ರಶ್ನೆಯು 4 ಉತ್ತರಗಳನ್ನು ಒಳಗೊಂಡಿರುತ್ತದೆ. ನೀವು ಉತ್ತರ ಪತ್ರಿಕೆಯಲ್ಲಿ ಗುರುತು ಮಾಡಬೇಕೆಂದಿರುವ ಉತ್ತರವನ್ನು ಆಯ್ಕೆ ಮಾಡಿಕೊಳ್ಳಿ. ಒಂದು ವೇಳೆ ಅಲ್ಲಿ ಒಂದಕ್ಕಿಂತ ಹೆಚ್ಚು ಸರಿಯಾದ ಉತ್ತರಗಳಿವೆಯೆಂದು ನೀವು ಭಾವಿಸಿದರೆ ಅತ್ಯುತ್ತಮವೆನಿಸುವ ಉತ್ತರಕ್ಕೆ ಗುರುತು ಮಾಡಿ. ಏನೇ ಆದರೂ ಪ್ರತಿ ಪ್ರಶ್ನೆಗೆ ನೀವು ಕೇವಲ ಒಂದು ಉತ್ತರವನ್ನು ಮಾತ್ರ ಆಯ್ಕೆ ಮಾಡಬೇಕು.
5. ಎಲ್ಲಾ ಉತ್ತರಗಳನ್ನು ನಿಮಗೆ ಒದಗಿಸಲಾಗಿರುವ ಪ್ರತ್ಯೇಕ ಉತ್ತರ ಪತ್ರಿಕೆಯಲ್ಲಿ (OMR Sheet) ಕೇವಲ ಕಪ್ಪು ಅಥವಾ ನೀಲಿ ಶಾಯಿಯ ಬಾಲ್‌ಪಾಯಿಂಟ್ ಪೆನ್ನಿನಲ್ಲಿ ಮಾತ್ರ ಗುರುತು ಮಾಡಬೇಕು. ಉತ್ತರ ಪತ್ರಿಕೆ ಹಾಳೆಯಲ್ಲಿನ ಸೂಚನೆಗಳನ್ನು ಗಮನಿಸುವುದು.
6. ಎಲ್ಲಾ ಪ್ರಶ್ನೆಗಳಿಗೆ ಸಮಾನ ಅಂಕಗಳು. ಪ್ರತಿ ತಪ್ಪು ಉತ್ತರಕ್ಕೆ ಪ್ರಶ್ನೆಗೆ ನಿಗದಿಪಡಿಸಿದ ಅಂಕಗಳ 0.25 ರಷ್ಟು ಅಂಕಗಳನ್ನು ಕಳೆಯಲಾಗುವುದು.
7. ಚಿತ್ತು ಕೆಲಸಕ್ಕಾಗಿ ಹಾಳೆಗಳನ್ನು ಪ್ರಶ್ನೆ ಪುಸ್ತಿಕೆಯ ಕೊನೆಯಲ್ಲಿ ಸೇರಿಸಲಾಗಿದೆ. ಪ್ರಶ್ನೆಪುಸ್ತಿಕೆಯ ಇನ್ನುಳಿದ ಯಾವ ಭಾಗದಲ್ಲಿಯೂ ನೀವು ಯಾವ ರೀತಿಯ ಗುರುತನ್ನು ಮಾಡತಕ್ಕದ್ದಲ್ಲ.
8. ಪರೀಕ್ಷೆಯ ಮುಕ್ತಾಯವನ್ನು ಸೂಚಿಸುವ ಅಂತಿಮ ಗಂಟೆ ಬಾರಿಸಿದ ತಕ್ಷಣವೇ ಉತ್ತರ ಪತ್ರಿಕೆಯ ಹಾಳೆಯಲ್ಲಿ ಇನ್ನಾವುದೇ ಗುರುತುಮಾಡುವುದನ್ನು ನಿಲ್ಲಿಸಬೇಕು. ಸಂವೀಕ್ಷಕರು ಬಂದು ನಿಮ್ಮಲ್ಲಿರುವ ಉತ್ತರ ಪತ್ರಿಕೆಯ ಹಾಳೆಯನ್ನು ತಮ್ಮ ವಶಕ್ಕೆ ತೆಗೆದುಕೊಂಡು ಲೆಕ್ಕಕ್ಕೆ ತೆಗೆದುಕೊಳ್ಳುವವರೆಗೂ ನಿಮ್ಮ ನಿಮ್ಮ ಆಸನದಲ್ಲಿಯೇ ಕುಳಿತಿರತಕ್ಕದ್ದು.
9. ಪ್ರಶ್ನೆಗಳು ಕನ್ನಡ ಮತ್ತು ಆಂಗ್ಲ ಭಾಷೆಯಲ್ಲಿರುತ್ತವೆ. ಕನ್ನಡ ಪ್ರಶ್ನೆಗಳಲ್ಲಿ ಸಂದೇಹ ಉಂಟಾದರೆ, ದಯವಿಟ್ಟು ಆಂಗ್ಲ ಭಾಷೆಯ ಪ್ರಶ್ನೆಗಳನ್ನು ಗಮನಿಸುವುದು. ಪ್ರಶ್ನೆ ಪತ್ರಿಕೆಯ ಪ್ರಶ್ನೆಗಳಲ್ಲಿ ಯಾವುದೇ ಗೊಂದಲಗಳಿದ್ದರೂ ಆಂಗ್ಲಭಾಷೆಯ ಪ್ರಶ್ನೆಗಳೇ ಅಂತಿಮವಾಗಿರುತ್ತವೆ.

ನೋಂದಣಿ ಸಂಖ್ಯೆ

ಯಾವುದೇ ರೀತಿಯ ಮೊಬೈಲ್ ಫೋನ್, ಕ್ಯಾಲ್ ಕ್ಯಾಲೇಟರ್ ಮತ್ತು ಇತರೆ ರೀತಿಯ ಎಲೆಕ್ಟ್ರಾನಿಕ್/ಕಮ್ಯುನಿಕೇಷನ್ ಸಾಧನಗಳು ಇತ್ಯಾದಿಗಳನ್ನು ಪರೀಕ್ಷಾ ಕೇಂದ್ರದ ಆವರಣದೊಳಗೆ ತರುವುದನ್ನು ನಿಷೇಧಿಸಿದೆ.

127-A

Note : English version of the instructions is printed on the front cover of this booklet.