

ವಿಷಯ ಸಂಕೇತ : 184

ಪ್ರಶ್ನೆ ಪುಸ್ತಿಕೆ ಶ್ರೇಣಿ

5130845

ಪ್ರಶ್ನೆ ಪುಸ್ತಿಕೆ
ಸಂವಹನ
(ಪತ್ರಿಕೆ II)



ಸಮಯ : 2 ಗಂಟೆಗಳು

ಗರಿಷ್ಠ ಅಂಕಗಳು : 100

ಸೂಚನೆಗಳು

1. ಪರೀಕ್ಷೆ ಪ್ರಾರಂಭಗೊಂಡ ತಕ್ಷಣವೇ ಒ.ಎಂ.ಆರ್. ಉತ್ತರಹಾಳಿಯಲ್ಲಿ ಪ್ರಶ್ನೆ ಪುಸ್ತಿಕೆ ಶ್ರೇಣಿಯನ್ನು ಗುರುತು ಮಾಡುವ ಮೊದಲು, ಈ ಪ್ರಶ್ನೆ ಪುಸ್ತಿಕೆಯಲ್ಲಿ ಮುದ್ರಿತವಾಗದ ಅಥವಾ ಹರಿದಿರುವ ಅಥವಾ ಯಾವುದೇ ಪುಟ ಇಲ್ಲದಿರುವ ಅಥವಾ ಮುದ್ರಿತವಾಗದ ಪ್ರಶ್ನೆಗಳು ಇತ್ಯಾದಿ ಒಳಗೊಂಡಿಲ್ಲವೆಂಬುದನ್ನು ನೀವು ಪರೀಕ್ಷಿಸತಕ್ಕದ್ದು. ಮೇಲಿನ ಯಾವುದೇ ದೋಷ ಕಂಡುಬಂದಲ್ಲಿ ಅದನ್ನು ಹಿಂತಿರುಗಿಸಿ ಲಭ್ಯವಿರುವ ಶ್ರೇಣಿಯ ಪರಿಪೂರ್ಣವಾದ ಬೇರೆ ಪ್ರಶ್ನೆ ಪುಸ್ತಿಕೆಯನ್ನು ಪಡೆಯತಕ್ಕದ್ದು.
 2. ಅಭ್ಯರ್ಥಿಯು ಪ್ರಶ್ನೆ ಪುಸ್ತಿಕೆಯ ಶ್ರೇಣಿ A, B, C ಅಥವಾ D ಅನ್ನು ವಿಷಯ ಸಂಕೇತ ಮತ್ತು ನೋಂದಣ ಸಂಖ್ಯೆಯನ್ನು OMR ಉತ್ತರ ಪತ್ರಿಕೆಯಲ್ಲಿ ಅದಕ್ಕಾಗಿ ಒದಗಿಸಲಾಗಿರುವ ಸ್ಥಳದಲ್ಲಿ ಬರೆದು ಸಂಕೇತ (ಎನ್ ಕೋಡ್) ಗೊಳಿಸಬೇಕು. ಹಾಗೂ ನಿಗದಿತ ಸ್ಥಳದಲ್ಲಿ ತಾವು ಮತ್ತು ಸಂವೀಕ್ಷಕರು ಸಹಿ ಮಾಡಿರುವುದನ್ನು ಖಚಿತ ಪಡಿಸಿಕೊಳ್ಳಬೇಕು. ಒ.ಎಂ.ಆರ್. ಹಾಳೆಯಲ್ಲಿ ತಿಳಿಸಿರುವ ಯಾವುದೇ ಮಾಹಿತಿಯನ್ನು ಭರ್ತಿ ಮಾಡುವುದು/ಎನ್ ಕೋಡ್ ಮಾಡುವುದು ಅಭ್ಯರ್ಥಿಗಳ ಜವಾಬ್ದಾರಿಯಾಗಿರುತ್ತದೆ. ಒಂದು ವೇಳೆ ಭರ್ತಿ ಮಾಡದಿದ್ದಲ್ಲಿ/ತಪ್ಪಿದ್ದಲ್ಲಿ ಅಂತಹ ಒ.ಎಂ.ಆರ್. ಉತ್ತರ ಹಾಳೆಯನ್ನು ತಿರಸ್ಕರಿಸಲಾಗುವುದು.
 3. ಪಕ್ಕದಲ್ಲಿ ಒದಗಿಸಿರುವ ಚೌಕದಲ್ಲೇ ನಿಮ್ಮ ನೋಂದಣ ಸಂಖ್ಯೆಯನ್ನು ನಮೂದಿಸಬೇಕು. ಪ್ರಶ್ನೆ ಪುಸ್ತಿಕೆಯಲ್ಲಿ ಬೇರೆ ಏನನ್ನೂ ಬರೆಯಬಾರದು.
- ನೋಂದಣ ಸಂಖ್ಯೆ
4. ಈ ಪ್ರಶ್ನೆ ಪುಸ್ತಿಕೆ 100 ಪ್ರಶ್ನೆಗಳನ್ನು ಒಳಗೊಂಡಿರುತ್ತದೆ, (a) ಸಾಮಾನ್ಯ ಕನ್ನಡ : 1 - 35, (b) ಸಾಮಾನ್ಯ ಇಂಗ್ಲೀಷ್ : 36 - 70, (c) ಕಂಪ್ಯೂಟರ್ ಜ್ಞಾನ : 71 - 100. ಪ್ರತಿಯೊಂದು ಪ್ರಶ್ನೆಯು 4 ಪ್ರತಿಕ್ರಿಯೆಗಳನ್ನು (ಉತ್ತರಗಳನ್ನು) ಒಳಗೊಂಡಿರುತ್ತದೆ. ನೀವು ಉತ್ತರ ಹಾಳೆಯಲ್ಲಿ ಗುರುತು ಮಾಡಬೇಕೆನಿಸುವ ಉತ್ತರವನ್ನು ಆಯ್ಕೆ ಮಾಡಿಕೊಳ್ಳಿ. ಒಂದು ವೇಳೆ ಅಲ್ಲಿ ಒಂದಕ್ಕಿಂತ ಹೆಚ್ಚು ಸರಿಯಾದ ಉತ್ತರಗಳಿವೆಯೆಂದು ನೀವು ಭಾವಿಸಿದರೆ ನಿಮಗೆ ಅತ್ಯುತ್ತಮವೆನಿಸುವ ಉತ್ತರಕ್ಕೆ ಗುರುತು ಮಾಡಿ. ಏನೇ ಆದರೂ ಪ್ರತಿ ಪ್ರಶ್ನೆಗೆ ನೀವು ಕೇವಲ ಒಂದು ಉತ್ತರವನ್ನು ಮಾತ್ರ ಆಯ್ಕೆ ಮಾಡಬೇಕು.
 5. ಎಲ್ಲಾ ಉತ್ತರಗಳನ್ನು ನಿಮಗೆ ಒದಗಿಸಲಾಗಿರುವ ಪ್ರತ್ಯೇಕ ಉತ್ತರ ಹಾಳೆಯ ಮೇಲೆ ಕೇವಲ ಕಪ್ಪು ಅಥವಾ ನೀಲಿ ಶಾಯಿಯ ಬಾಲ್‌ಪಾಯಿಂಟ್ ಪೆನ್ನಿನಲ್ಲಿ ಮಾತ್ರ ಗುರುತು ಮಾಡಬೇಕು. ಒ.ಎಂ.ಆರ್. ಉತ್ತರ ಪತ್ರಿಕೆ ಹಾಳೆಯಲ್ಲಿನ ವಿವರವಾದ ಸೂಚನೆಗಳನ್ನು ಗಮನಿಸುವುದು.
 6. ಎಲ್ಲಾ ಪ್ರಶ್ನೆಗಳಿಗೆ ಸಮಾನ ಅಂಕಗಳು. ಎಲ್ಲಾ ಪ್ರಶ್ನೆಗಳಿಗೆ ಉತ್ತರಿಸಿ. ಪ್ರತಿ ತಪ್ಪು ಉತ್ತರಕ್ಕೆ ಪ್ರಶ್ನೆಗೆ ನಿಗದಿಪಡಿಸಿದ ಅಂಕಗಳ ¼ (0.25) ರಷ್ಟು ಅಂಕಗಳನ್ನು ಕಳೆಯಲಾಗುವುದು.
 7. ಚಿತ್ತು ಕೆಲಸಕ್ಕಾಗಿ ಹಾಳೆಗಳನ್ನು ಪ್ರಶ್ನೆ ಪುಸ್ತಿಕೆಯ ಕೊನೆಯಲ್ಲಿ ಸೇರಿಸಲಾಗಿದೆ. ಪ್ರಶ್ನೆ ಪುಸ್ತಿಕೆಯ ಇನ್ನುಳಿದ ಯಾವ ಭಾಗದಲ್ಲಿಯೂ ನೀವು ಯಾವ ರೀತಿಯ ಗುರುತನ್ನು ಮಾಡತಕ್ಕದ್ದಲ್ಲ.
 8. ಪರೀಕ್ಷೆಯ ಮುಕ್ತಾಯವನ್ನು ಸೂಚಿಸುವ ಅಂತಿಮ ಗಂಟೆ ಬಾರಿಸಿದ ತಕ್ಷಣವೇ ಉತ್ತರ ಪತ್ರಿಕೆ ಹಾಳೆಯಲ್ಲಿ ಇನ್ನಾವುದೇ ಗುರುತು ಮಾಡುವುದನ್ನು ನಿಲ್ಲಿಸಬೇಕು. ಸಂವೀಕ್ಷಕರು ಬಂದು ನಿಮ್ಮಲ್ಲಿರುವ ಉತ್ತರ ಹಾಳೆಯನ್ನು ತಮ್ಮ ವಶಕ್ಕೆ ಪಡೆದುಕೊಂಡು ಲೆಕ್ಕಕ್ಕೆ ತೆಗೆದುಕೊಳ್ಳುವವರೆಗೂ ನಿಮ್ಮ ನಿಮ್ಮ ಆಸನದಲ್ಲಿಯೇ ಕುಳಿತಿರತಕ್ಕದ್ದು.
 9. ಪ್ರಶ್ನೆಗಳು ಕನ್ನಡ ಮತ್ತು ಆಂಗ್ಲ ಭಾಷೆಯಲ್ಲಿರುತ್ತವೆ. ಕನ್ನಡ ಪ್ರಶ್ನೆಗಳಲ್ಲಿ ಸಂದೇಹ ಉಂಟಾದರೆ, ದಯವಿಟ್ಟು ಆಂಗ್ಲ ಭಾಷೆಯ ಪ್ರಶ್ನೆಗಳನ್ನು ಗಮನಿಸುವುದು. ಪ್ರಶ್ನೆ ಪತ್ರಿಕೆಯ ಪ್ರಶ್ನೆಗಳಲ್ಲಿ ಯಾವುದೇ ಗೊಂದಲಗಳಿದ್ದರೂ ಆಂಗ್ಲ ಭಾಷೆಯ ಪ್ರಶ್ನೆಗಳೇ ಅಂತಿಮವಾಗಿರುತ್ತವೆ.

ಯಾವುದೇ ರೀತಿಯ ಮೊಬೈಲ್ ಫೋನ್, ಕ್ಯಾಲ್‌ಕ್ಯುಲೇಟರ್ ಮತ್ತು ಇತರೆ ರೀತಿಯ ಎಲೆಕ್ಟ್ರಾನಿಕ್/ಕಮ್ಯೂನಿಕೇಷನ್ ಸಾಧನಗಳು ಇತ್ಯಾದಿಗಳನ್ನು ಪರೀಕ್ಷಾ ಕೇಂದ್ರದ ಆವರಣದೊಳಗೆ ತರುವುದನ್ನು ನಿಷೇಧಿಸಿದೆ.

Note : English version of the instructions is printed on the back cover of this booklet.

GENERAL KANNADA

1. ವೀರನೊಬ್ಬನು ಯುದ್ಧದಲ್ಲಿ ಹೋರಾಡಿ ಜಯಶಾಲಿಯಾಗಿ ಬಂದಾಗ ರಾಜನೇ ಅವನ ರಕ್ತಸಿಕ್ತ ಖಡ್ಗವನ್ನು ಎಲ್ಲರದರಿಗೆ ತೊಳೆದು ಸನ್ಮಾನಿಸಿ ನೀಡುವ ದಾನ:

- (1) ಕಲಗಚ್ಚು
- (2) ಕಾಳಿಚ್ಚು
- (3) ಬಾಳೆಚ್ಚು
- (4) ಬೆಲ್ಲದಚ್ಚು

2. ಕೋನಾರ್ಕ್‌ನಲ್ಲಿ ಸೂರ್ಯ ದೇವಾಲಯವನ್ನು ಕಟ್ಟಿಸಿದ ದೊರೆ:

- (1) ಗಂಗ ವಂಶದ ನರಸಿಂಹದೇವ
- (2) ಕದಂಬ ವಂಶದ ನರಸಿಂಹದೇವ
- (3) ಚಂದ್ರ ವಂಶದ ನರಸಿಂಹದೇವ
- (4) ಸೂರ್ಯ ವಂಶದ ನರಸಿಂಹದೇವ

3. ಹಂಪಿ ಕನ್ನಡ ವಿಶ್ವವಿದ್ಯಾಲಯ ಯಾವ ತಾಲ್ಲೂಕಿನಲ್ಲಿದೆ? ಇದರ ಸ್ಥಾಪಕ ಕುಲಪತಿ ಯಾರು?

- (1) ಹರಪನ ಹಳ್ಳಿ ತಾಲ್ಲೂಕು -
ಡಾ. ಎಂ.ಎಂ. ಕಲ್ಬುರ್ಗಿ
- (2) ಕೊಪ್ಪಳ ತಾಲ್ಲೂಕು -
ಡಾ. ಬಿ.ಎಂ. ವಿವೇಕ ರೈ
- (3) ಹೊಸಪೇಟೆ ತಾಲ್ಲೂಕು -
ಡಾ. ಚಂದ್ರಶೇಖರ ಕಂಬಾರ
- (4) ಹೂವಿನ ಹಡಗಲಿ ತಾಲ್ಲೂಕು -
ಡಾ. ಮುರಿಗೆಪ್ಪ

4. ಚಾಮುಂಡಿ ಬೆಟ್ಟಕ್ಕೆ ಸಾವಿರ ಮೆಟ್ಟಿಲುಗಳನ್ನು ನಿರ್ಮಿಸಿದ ಮೈಸೂರಿನ ಒಡೆಯರು ಯಾರು?

- (1) ನರಸರಾಜ ಒಡೆಯರ್
- (2) ಚಾಮರಾಜ ಒಡೆಯರ್
- (3) ನಾಲ್ವಡಿ ಕೃಷ್ಣರಾಜೇಂದ್ರ ಒಡೆಯರ್
- (4) ದೇವರಾಜ ಒಡೆಯರ್

5. "ಬೇಬಿ, ಸ್ಕೂಲ್‌ಗೆ ಲೇಟಾಯ್ತು, ಬೇಗ ರೆಡಿ ಆಗು, ಬ್ಯಾಗ್ ಎಲ್ಲಿ? ಹೋಂವರ್ಕ್ ಆಗಿದ್ಯಾ, ಬಾಸ್ಕೆಟ್‌ನಲ್ಲಿ ಟಿಫನ್ ಬಾಕ್ಸು, ವಾಟರ್ ಬಾಟಲ್ ಇಟ್ಟಿದ್ದೀನಿ. ಚೀಂಜ್ ತಗೋ, ಷೂ ಲೇಸ್ ಸರ್ಯಾಕ್ ಕಟ್ಟೋ, ಟೈಂ ಆಯ್ತು, ಆಟೋ ಅಂಕಲ್ ವೇಯ್ ಮಾಡ್ತಿದಾರೆ" ಈ ಮಾತುಗಳಲ್ಲಿ ವ್ಯಕ್ತವಾಗುವ ಕನ್ನಡದ ಬಳಕೆಯ ಇಂದಿನ ಸ್ವರೂಪ:

- (1) ಇಂಗ್ಲೀಷ್ ಬಲ್ಲವರು ಮಾತ್ರ ಈ ಬಗೆಯ ಬೆರೆಕೆ ಕನ್ನಡವನ್ನು ಬಳಸುತ್ತಾರೆ.
- (2) ಕನ್ನಡದಲ್ಲಿ ಈ ಇಂಗ್ಲೀಷ್ ಪದಗಳಿಗೆ ಸಮಾನವಾದ ಕನ್ನಡ ಪದಗಳಿಲ್ಲ.
- (3) ಇದು ಕೇಳಲು ಸುಂದರವಾಗಿದೆ ಎಂಬ ಭಾವನೆಯಿಂದ.
- (4) ಆಡು ಭಾಷೆಯಲ್ಲಿ ಅಪಾರವಾದ ಪ್ರಮಾಣದಲ್ಲಿ ಇಂಗ್ಲೀಷ್ ಸೇರಿದೆ / ಸೇರುತ್ತಿದೆ. ಅದು ತಪ್ಪೆಂದು ಪರಿಗಣಿತವಾಗುವುದಿಲ್ಲ.

6. ಕನ್ನಡದ 'ದಿಗ್ವಾಚಿ' ಯಾವುದು?

- (1) ಯಗಣ
- (2) ಮೂಡಣ
- (3) ಗಡಣ
- (4) ನಗಣ

7. 'ದಿಕ್ಪಟ' ಎಂಬ ಸಂಸ್ಕೃತ ಶಬ್ದದ ಕನ್ನಡ ರೂಪ ಯಾವುದು?

- (1) ತೆಂಕಣ
- (2) ನದಿದಡ
- (3) ದಿಗುತಟ
- (4) ತಟವಟ

8. 'ನೇಪಥ್ಯ' ಎಂದರೆ:

- (1) ತೆರೆಯ ಹಿಂಭಾಗ
- (2) ಮಧ್ಯರಂಗ
- (3) ತೆರೆಯ ಮುಂಭಾಗ
- (4) ರಂಗಸ್ಥಳ

9. ಸ್ವರಗಳ ಮುಂದೆ ಸ್ವರ ಬಂದರೂ ಸಂಧಿಯಾಗದಿರುವುದು:

- (1) ಪ್ರಕೃತಿ ಭಾವ
- (2) ಸಾರಾಂಶ ಭಾವ
- (3) ಲೋಭ ಭಾವ
- (4) ಸ್ವರಾಸ್ವರ ಭಾವ

10. 'ಚರಣಾ' ಎಂಬ ಪದ 'ಚರಕ' ವಾಗಿ ಪರಿವರ್ತನೆಗೊಂಡಿರುವುದು:

- (1) ಬೆಂಗಾಲಿಯಿಂದ
- (2) ಹಿಂದಿಯಿಂದ
- (3) ಉರ್ದುವಿನಿಂದ
- (4) ಮರಾಠಿಯಿಂದ

11. 'ಅಬ್ಬಿ' ಬಿಡಿಸಿ ಬರೆದಾಗ :

- (1) ಅಬ್ + ಧಿ
- (2) ಅಪ್ + ಧಿ
- (3) ಅಬು + ಧಿ
- (4) ಅಬಿ + ಧಿ

12. ನಕ್ಷತ್ರಿಕನು ಹರಿಶ್ಚಂದ್ರನಿಗೆ ಎಚ್ಚೆ ಎಚ್ಚೆಗೂ ಪಿಡಿಸುತ್ತಿದ್ದನು. ಈ ಕೆಳಗಿನ ವಾಕ್ಯಗಳಲ್ಲಿ ಕಾಗುಣಿತದ ತಪ್ಪುಗಳಿಲ್ಲದ ವಾಕ್ಯ ಯಾವುದು?

- (1) ನಕ್ಷತ್ರಿಕನು ಹರಿಶ್ಚಂದ್ರನಿಗೆ ಹೆಜೆ ಹೆಜೆಗೂ ಪಿಡಿಸುತ್ತಿದ್ದನು.
- (2) ನಕ್ಷತ್ರಿಕನು ಹರಿಶ್ಚಂದ್ರನಿಗೆ ಹೆಜ್ಜೆ ಹೆಜ್ಜೆಗೂ ಪಿಡಿಸುತ್ತಿದ್ದನು.
- (3) ನಕ್ಷತ್ರಿಕನು ಅರಿಶ್ಚಂದ್ರನಿಗೆ ಹೆಜ್ಜೆ ಹೆಜ್ಜೆಗೂ ಪಿಡಿಸುತ್ತಿದ್ದನು.
- (4) ನಕ್ಷತ್ರಿಕನು ಹರಿಶ್ಚಂದ್ರನಿಗೆ ಹೆಜೇ ಹೆಜೇಗೂ ಪಿಡಿಸುತ್ತಿದ್ದನು.

13. 'ಕೃಷಿ' ಪದ ಸಮಾನಾರ್ಥಕ ಪದ ಯಾವುದು?

- (1) ಚತಿಪಯ
- (2) ಮತಿಪಯ
- (3) ಧತಿಪಯ
- (4) ಕತಿಪಯ

14. ಆಧುನಿಕ ಕನ್ನಡ ಕಾವ್ಯಕ್ಕೆ ಹೊಸ ಪ್ರೇರಣೆಯನ್ನು ನೀಡಿದ ಕೃತಿ :

- (1) ಗೋವಿಂದ ಪೈಗಳ ಗಿಳಿವಿಂಡು
- (2) ಬಿ.ಎಂ.ಶ್ರೀಯವರ ಇಂಗ್ಲೀಷ್ ಗೀತೆಗಳು
- (3) ಗೋಪಾಲಕೃಷ್ಣ ಅಡಿಗರ ಚಂಡಮದ್ದಳೆ
- (4) ಕುವೆಂಪುರವರ ಪಕ್ಷಿಕಾಶಿ

15. ಉಭಯ ಪದಗಳ ಅಥವಾ ಸರ್ವ ಪದಗಳ ಅರ್ಥ ಪ್ರಧಾನವಾದ ಸಮಾಸ:

- (1) ದ್ವಂದ್ವ ಸಮಾಸ
- (2) ಕರ್ಮಧಾರೆಯ ಸಮಾಸ
- (3) ದ್ವಿಗು ಸಮಾಸ
- (4) ತತ್ಪುರುಷ ಸಮಾಸ

16. 'ನಾನು ಪೊರಕೆಯಿಂದ ಗುಡಿಸುತ್ತೇನೆ' ಈ ವಾಕ್ಯವನ್ನು 'ನಾನು ಪೊರಕೆಯಲ್ಲಿ ಗುಡಿಸುತ್ತೇನೆ' ಎಂದು ಬದಲಿಸಿದರೆ ಆಗ ನಡೆಯುವ ವಿಭಕ್ತಿ ಪಲ್ಲಟವೆಂದರೆ:

- (1) ಚತುರ್ಥಿ ವಿಭಕ್ತಿ, ಷಷ್ಠಿ ವಿಭಕ್ತಿಯಾಗಿದೆ.
- (2) ಪ್ರಥಮಾ ವಿಭಕ್ತಿ, ದ್ವಿತೀಯಾ ವಿಭಕ್ತಿಯಾಗಿದೆ.
- (3) ದ್ವಿತೀಯಾ ವಿಭಕ್ತಿ, ಚತುರ್ಥಿ ವಿಭಕ್ತಿಯಾಗಿದೆ.
- (4) ತೃತೀಯಾ ವಿಭಕ್ತಿ, ಸಪ್ತಮೀ ವಿಭಕ್ತಿಯಾಗಿದೆ.

17. ಈ ಕೆಳಗಿನ ಯಾವ ಗುಂಪಿನ ಪದಗಳು ಸಂಸ್ಕೃತ ಮೂಲದಿಂದ ಬಂದಿದ್ದಾಗಿರದೆ ಸಂಪೂರ್ಣ ಕನ್ನಡದವುಗಳಾಗಿವೆ ?

- (1) ಸೂಜಿ, ಚಕ್ಕುಲಿ, ದೋಣಿ, ಸಂತೆ
- (2) ಕಡಗ, ಮಜ್ಜನ, ಬತ್ತಿ, ಏಣಿ
- (3) ಸುಣ್ಣ, ಅನ್ನ, ಬೆತ್ತ, ಬಸವ
- (4) ಎಲೆ, ಓಲಗ, ಕತ್ತೆ, ಬದುಕು

18. "ಆ ಕೀರ್ತಿ ಕಾಮಿನಿ ಕುಣಿವೆಳ್ಳೆ ತ್ರೈಜಗದ ಜಿಹ್ವಾರಂಗ ಮಧ್ಯದಲ್ಲಿ" ಇಲ್ಲಿ ಬಳಕೆಯಾಗಿರುವ ಅಲಂಕಾರ:

- (1) ಉಪಮಾ
- (2) ರೂಪಕ
- (3) ದೀಪಕ
- (4) ಪ್ರತೀಪ

19. ಸಾನೆಟ್ ಎಂಬುದು ಇಂಗ್ಲೀಷ್‌ನ ಕಾವ್ಯ ಪ್ರಕಾರ. ಅದು ಕನ್ನಡಕ್ಕೆ ವಿಶೇಷವಾಗಿ ಬಂದಿದೆ.

ಇದರಲ್ಲಿ _____ ಸಾಲುಗಳಿರುತ್ತವೆ.

- (1) 20
- (2) 14
- (3) 16
- (4) ಎಷ್ಟು ಬೇಕಾದರೂ ಇರಬಹುದು.

20. ಸಂಸ್ಕೃತ ಭಾಷೆಯ ಪ್ರಭಾವ ಅತಿ ಕಡಿಮೆ ಇರುವ ದ್ರಾವಿಡ ಭಾಷೆ:
- (1) ಮಲೆಯಾಳಂ
 - (2) ತಮಿಳು
 - (3) ಕನ್ನಡ
 - (4) ತೆಲುಗು

21. 'ಮುಂಜೆರಗು' ಬಿಡಿಸಿ ಬರೆಯಿರಿ.
- (1) ಮುಂ + ಜೆರಗು
 - (2) ಮುನ್ + ಸೆರಗು
 - (3) ಮುಂದೆ + ಜೆರಗು
 - (4) ಮುಂದೆ + ಸೆರಗು

22. ಸರಿಯಾದ ಪದ ಗುರ್ತಿಸಿ.
- (1) ಪ್ರತಿಸ್ಥಾನ
 - (2) ಪ್ರತಿಷ್ಠಾನ
 - (3) ಫ್ರತಿಸ್ಥಾನ
 - (4) ಪ್ರಥಿಷ್ಠಾನ

23. 'ಹೋಗಾಚೆ' ಈ ಪದದಲ್ಲಿರುವ ಸಂಧಿ:
- (1) ವೃದ್ಧಿಸಂಧಿ
 - (2) ಆದೇಶ ಸಂಧಿ
 - (3) ಲೋಪ ಸಂಧಿ
 - (4) ಸವರ್ಣದೀರ್ಘ ಸಂಧಿ

24. 'ಕಲ್ಲುಹಾಸಿಗೆ' ಈ ಸಮಾಸಕ್ಕೆ ಉದಾಹರಣೆ:
- (1) ತತ್ಪುರುಷ
 - (2) ದ್ವಿಗು
 - (3) ಕರ್ಮಧಾರೆಯ
 - (4) ದ್ವಂದ್ವ

25. ಇವುಗಳಲ್ಲಿ ಬಹುವ್ರೀಹಿ ಸಮಾಸಕ್ಕೆ ಉದಾಹರಣೆ:
- (1) ಇಬ್ಬಾಗ
 - (2) ಚಕ್ರಪಾಣಿ
 - (3) ಹೆಬ್ಬಾವು
 - (4) ಕೈಮುಗಿ

26. ಗುಂಪಿಗೆ ಸೇರದ ಪದ ಯಾವುದು?
- (1) ಗಡಗಡನೆ
 - (2) ಊರೂರು
 - (3) ಸರಸರನೆ
 - (4) ಗರಗರ

27. 'ಅವನು ದೇವರ ನಾಮ ಹಾಡುತ್ತಾ ಭಿಕ್ಷೆ ಬೇಡುತ್ತಾನೆ' ಇದು _____
- (1) ಸಾಪೇಕ್ಷ ಕ್ರಿಯಾಪದ
 - (2) ಸಂಯುಕ್ತ ಕ್ರಿಯಾಪದ
 - (3) ನಿರಪೇಕ್ಷ ಕ್ರಿಯಾಪದ
 - (4) ಕೃದಂತ ಕ್ರಿಯಾಪದ

28. ಶ್ರದ್ಧೆಯೇ ಸಫಲತೆಗೆ ಕಾರಣ ಎಂಬ ವಾಕ್ಯಕ್ಕೆ _____ ಅವ್ಯಯ.
- (1) ಕೃದಂತಾವ್ಯಯ
 - (2) ಸಂಬಂಧಾರ್ಥಕಾವ್ಯಯ
 - (3) ಅವಧಾರಣಾರ್ಥಾವ್ಯಯ
 - (4) ಕ್ರಿಯಾರ್ಥಕಾವ್ಯಯ

29. 'ಥಳಿಥಳಿಸುತ್ತದೆ' ಎಂಬುದು _____ ಧಾತು.
- (1) ಸಾಧಿತ ಧಾತು
 - (2) ಅಕರ್ಮಕ ಧಾತು
 - (3) ಸಕರ್ಮಕ ಧಾತು
 - (4) ಪ್ರತ್ಯಯಾಂತ ಧಾತು

30. ಕೆಳಗಿನ ಕವಿಗಳು ಮತ್ತು ಅವರ ಕಾವ್ಯನಾಮಗಳನ್ನು ಸರಿಹೊಂದಿಸಿ.

| | ಕವಿಗಳು | ಕಾವ್ಯನಾಮಗಳು | |
|-----|-------------------|-------------|--------------------|
| (A) | ಸಿದ್ದಯ್ಯ ಪುರಾಣಿಕ | - | (i) ಆನಂದ |
| (B) | ದ.ರಾ. ಬೇಂದ್ರೆ | - | (ii) ಮಧುರಚೆನ್ನ |
| (C) | ಅಜ್ಜಂಪುರ ಸೀತಾರಾಮ್ | - | (iii) ಕಾವ್ಯಾನಂದ |
| (D) | ಚನ್ನಮಲ್ಲಪ್ಪ ಗಲಗಲಿ | - | (iv) ಅಂಬಿಕಾತನಯದತ್ತ |

ಸರಿ ಉತ್ತರವನ್ನು ಆಯ್ಕೆ ಮಾಡಿ :

| | (A) | (B) | (C) | (D) |
|-----|-------|-------|-------|------|
| (1) | (iv) | (iii) | (ii) | (i) |
| (2) | (iii) | (iv) | (i) | (ii) |
| (3) | (ii) | (iii) | (iv) | (i) |
| (4) | (i) | (iv) | (iii) | (ii) |

31. ಕೋಳಿ ಕಳೆದುಕೊಂಡ ಸಾಕವ್ವ ಗಾಂಭೀರ್ಯದ ಪ್ರತಿರೂಪ ಗೌರಮ್ಮಾಜಿ. ಅಗಾಧ ಪ್ರತಿಭೆಯ ಮಂದಣ್ಣ ಮತ್ತು ಜೀವಚೈತನ್ಯ ಉಕ್ಕಿಸುವ ಚಂದ್ರಿ - ಈ ಪಾತ್ರಗಳು ಹಾಗೂ ಕಾದಂಬರಿಗಳಿಗೆ ಯಾವ ಗುಂಪು ಸರಿ ಹೊಂದುವುದು?

ಎ-ಗುಂಪು

| ಪಾತ್ರಗಳು | - | ಕಾದಂಬರಿಗಳು |
|-----------------|---|----------------|
| (i). ಸಾಕವ್ವ | - | ಒಡಲಾಳ |
| (ii). ಗೌರಮ್ಮಾಜಿ | - | ಚಿಕವೀರರಾಜೇಂದ್ರ |
| (iii). ಮಂದಣ್ಣ | - | ಕರ್ವಾಲೊ |
| (iv). ಚಂದ್ರಿ | - | ಸಂಸ್ಕಾರ |

ಬಿ-ಗುಂಪು

| ಪಾತ್ರಗಳು | - | ಕಾದಂಬರಿಗಳು |
|-----------------|---|----------------|
| (i). ಸಾಕವ್ವ | - | ಸಂಸ್ಕಾರ |
| (ii). ಗೌರಮ್ಮಾಜಿ | - | ಕರ್ವಾಲೊ |
| (iii). ಮಂದಣ್ಣ | - | ಚಿಕವೀರರಾಜೇಂದ್ರ |
| (iv). ಚಂದ್ರಿ | - | ಒಡಲಾಳ |

ಸಿ-ಗುಂಪು

| ಪಾತ್ರಗಳು | - | ಕಾದಂಬರಿಗಳು |
|-----------------|---|----------------|
| (i). ಸಾಕವ್ವ | - | ಚಿಕವೀರರಾಜೇಂದ್ರ |
| (ii). ಗೌರಮ್ಮಾಜಿ | - | ಒಡಲಾಳ |
| (iii). ಮಂದಣ್ಣ | - | ಸಂಸ್ಕಾರ |
| (iv). ಚಂದ್ರಿ | - | ಕರ್ವಾಲೊ |

ಡಿ-ಗುಂಪು

| ಪಾತ್ರಗಳು | - | ಕಾದಂಬರಿಗಳು |
|-----------------|---|----------------|
| (i). ಸಾಕವ್ವ | - | ಕರ್ವಾಲೊ |
| (ii). ಗೌರಮ್ಮಾಜಿ | - | ಸಂಸ್ಕಾರ |
| (iii). ಮಂದಣ್ಣ | - | ಒಡಲಾಳ |
| (iv). ಚಂದ್ರಿ | - | ಚಿಕವೀರರಾಜೇಂದ್ರ |

ಸರಿಯಾದ ಗುಂಪನ್ನು ಆರಿಸಿರಿ :

- (1) ಎ-ಗುಂಪು
- (2) ಬಿ-ಗುಂಪು
- (3) ಸಿ-ಗುಂಪು
- (4) ಡಿ-ಗುಂಪು

32. ಪ್ರಾಣತ್ಯಾಗ ಮಾಡಿಯಾದರೂ ಅರಸನನ್ನು ರಕ್ಷಿಸಲು ಪ್ರತಿಜ್ಞಾಬದ್ಧವಾಗಿದ್ದ ಹೊಯ್ಸಳ ವೀರರ ಗುಂಪಿನಲ್ಲಿ ಸೇರದವರು ಯಾರು?

- (1) ವಾಳವರಿಯರು
- (2) ಗರುಡರು
- (3) ಲೆಂಕಕಾರರು
- (4) ಭಟಾರಿಗಳು

33. ಕೆಲವು ಪದಗಳು ಸಂಸ್ಕೃತದಲ್ಲಿ ಒಂದು ಅರ್ಥದಲ್ಲಿ ಬಳಕೆಯಾಗುತ್ತವೆ. ಅವೇ ಪದಗಳು ಕನ್ನಡಕ್ಕೆ ಬಂದಾಗ ಬೇರೆಯೇ ಅರ್ಥದಲ್ಲಿ ಬಳಕೆಯಾಗುತ್ತವೆ. ಕೆಳಗಿನ ಪದಗಳಲ್ಲಿ ಒಂದು ಮಾತು ಆ ರೀತಿಯದಲ್ಲ. ಅದನ್ನು ಗುರ್ತಿಸಿ.

- (1) ಅವಸರ
- (2) ಅಪರೂಪ
- (3) ವಿಪರೀತ
- (4) ಆರಾಧನ

34. 'ಮೆಚ್ಚಿನೀವರ್' ಇದರ ಹೊಸಗನ್ನಡ ರೂಪ ಯಾವುದು?

- (1) ಮೆಚ್ಚಿದನ್ನು ಕೊಡುವರು
- (2) ಮುಚ್ಚುಟ್ಟುಕೊಳ್ಳುವುದು
- (3) ಮೆಚ್ಚಿದನ್ನು ಕೊಡದವರು
- (4) ಮೆಚ್ಚಿಗೆ ಪಡೆಯದವರು

35. "ನೋಡಿ ದಣಿಯನು ನಿಚ್ಚಲುಚಿತವ

ಮಾಡಿ ದಣಿಯನು ಬಿರುದ ಹೊಗಳಿಸಿ

ಹಾಡಿ ದಣಿಯನು " ಎಂದು ಯಾರು, ಯಾರಿಗೆ, ಯಾರ ಬಗೆಗೆ ಹೇಳುತ್ತಿದ್ದಾರೆ?

- (1) ಕೃಷ್ಣ - ದುರ್ಯೋಧನಿಗೆ ಹೇಳುತ್ತಿದ್ದಾನೆ, ಧರ್ಮರಾಯನ ಬಗೆಗೆ.
- (2) ಅರ್ಜುನ - ಭೀಮನಿಗೆ ಹೇಳುತ್ತಿದ್ದಾನೆ, ಕೃಷ್ಣನ ಬಗೆಗೆ.
- (3) ಸುಭದ್ರೆ - ಅಭಿಮನ್ಯುವಿಗೆ ಹೇಳುತ್ತಿದ್ದಾಳೆ, ಅರ್ಜುನನ ಬಗೆಗೆ.
- (4) ಕರ್ಣ - ಕೃಷ್ಣನಿಗೆ ಹೇಳುತ್ತಿದ್ದಾನೆ, ದುರ್ಯೋಧನನ ಬಗೆಗೆ.

GENERAL ENGLISH

36. Read the following sentence :

"Diamond is the costliest stone."

When the above sentence is changed to the positive degree it will become

- (1) Diamond is costlier than any other stone.
- (2) No other stone is as costly as diamond.
- (3) Some other stones are as costly as diamond.
- (4) Diamond is costlier than all other stones.

37. Read the following sentence :

"The furnitures in the office were damaged."

Which of the following sentences is the correct form of the above sentence ?

- (1) The furnitures in the office were damaged.
- (2) The furnitures in the office was damaged.
- (3) The furniture in the office was damaged.
- (4) The furnitures were damaged in the office.

38. Match the following sentences with the figures of speech used in them :

Sentences :

- A. The sun smiled down on her.
- B. That teenaged boy ate everything in the house.
- C. My dog is like a tornado; she dashes through the home destroying everything she touches.
- D. She sells seashells.
- E. The world is a stage.

Figures of speech :

- I. Hyperbole
- II. Personification
- III. Alliteration
- IV. Simile
- V. Metaphor

Select the code for the correct answer from the options given below :

| | A | B | C | D | E |
|-----|----|----|-----|-----|-----|
| (1) | I | II | III | V | IV |
| (2) | II | I | IV | III | V |
| (3) | II | I | IV | V | III |
| (4) | I | II | V | IV | III |

39. The Antonym of 'Candid' is

- (1) Bluff
- (2) Devious
- (3) Equal
- (4) Blunt

40. Pick the group out of the four groups given, which has all four correct pairs of singular and plural nouns and mark the correct option in answer sheet.

- (1) a. ox - oxes }
b. tree - trees }
c. box - boxes }
d. calf - calf }

- (2) a. man - men }
b. knife - knives }
c. fungus - fungi }
d. mouse - mice }

- (3) a. dog - dogs }
b. fish - fishes }
c. index - indexes }
d. wife - wives }

- (4) a. leaf - leafs }
b. life - lifes }
c. loaf - loafs }
d. foot - feet }

41. Out of the four groups given, select the group that consists of abstract nouns formed from adjectives.

- (1) a. wise - wisdom }
b. dark - darkness }
c. poor - poverty }
d. young - youth }

- (2) a. high - higher }
b. long - longer }
c. small - smallest }
d. big - bigger }

- (3) a. wide - width }
b. sole - solely }
c. few - fewer }
d. proud - pride }

- (4) a. hot - heat }
b. cool - cold }
c. dry - dried }
d. brave - bravery }

42. Out of the four groups given, choose the proper group of feminine gender formed from masculine gender and mark the correct options in your answer sheet.

- (1) a. hero - heroine }
b. lad - lass }
c. executor - executors }
d. heir - heirs }

- (2) a. poet - poetess }
b. tiger - tigers }
c. god - goddess }
d. hunter - hunters }

- (3) a. actor - actress }
b. duke - duchess }
c. host - hostess }
d. wizard - witch }

- (4) a. lion - lioness }
b. patron - patrons }
c. lord - lady }
d. master - mistress }

Directions : For Questions no. 43 and 44, a sentence has been given in Active or Passive voice. Out of the four alternatives suggested, select the one which best expresses the same sentence in Passive (if given sentence is Active) or Active (if given sentence is Passive) voice and shade/blacken the corresponding circle in your answer sheet.

43. My uncle promised me a present.
- (1) A present was promised by my uncle to me.
 - (2) I was promised a present by my uncle.
 - (3) I had been promised a present by my uncle.
 - (4) I was promised by my uncle a present.
44. They greet me cheerfully every morning.
- (1) Every morning I was greeted cheerfully.
 - (2) I am greeted cheerfully by them every morning.
 - (3) I am being greeted cheerfully by them every morning.
 - (4) Cheerful greeting is done by them every morning to me.

Directions : For Questions no. 45 and 46, in each of the following questions, a sentence has been given in direct/indirect speech. Out of the four alternatives suggested, select the one which best expresses the same sentence in indirect (if given sentence is direct) or direct (if given sentence is indirect) speech and shade/blacken the corresponding circle in your answer sheet.

45. She said, "I saw a book here."
- (1) She said that she saw a book here.
 - (2) She said that she saw a book there.
 - (3) She said that she had seen a book here.
 - (4) She said that she had seen a book there.
46. Sarita said to me, "I will do it now or never."
- (1) Sarita told me that I would do it then or never.
 - (2) Sarita told me that she would do it now or never.
 - (3) Sarita told me that she will do that now or never.
 - (4) Sarita told me that she would do it then or never.
47. Choose the word which is nearest in meaning to the underlined word in the following sentence :
- "The somber speech of the leader did very little to cheer the supporters."
- (1) Jarring
 - (2) Practical
 - (3) Gloomy
 - (4) Lengthy

48. Choose the word which is opposite in meaning to the underlined word in the following sentence :

"The archaic buildings that dot the city speak richly about the country's heritage."

- (1) Monarch
- (2) Spiritualistic
- (3) Modern
- (4) Fantastic

49. Choose the correct one word substitution for the following sentence from the choices given below :

"A military structure where arms, ammunition, and other military equipment are stored and training is given in their use"

- (1) Cathedral
- (2) Sabbatical
- (3) Arsenal
- (4) Depot

50. Find out the nearest meaning of the given word choosing the right answer from the choices given below :

"Lucrative"

- (1) Having good music
- (2) Which cannot be compared
- (3) Cannot be conquered
- (4) Producing a sizeable profit

Directions : For questions 51 - 53, a passage has been given. In the passage, some of the words have been left out. You have to read the passage and try to understand what it is about. Then fill in the blanks with the help of the options given below it and shade/darken the appropriate circle in your answer sheet.

A belief system is a set of mutually supportive beliefs. Belief systems are the framework upon which cultures and societies function. It is the bond that 51 civilizations together, and it is the small voice inside each of us that urges us to be true to what we have been taught. We cannot 52 our spiritual teachings from our learning nor can we separate our beliefs about who and what we are from our values and our behaviour. We ask that educational systems 53 our right to religious freedom and our right to live in harmony.

51. What is the correct answer for the Blank (51) ? Select from the options given below :
- (1) completes
 - (2) holds
 - (3) compels
 - (4) breaks
52. What is the correct answer for the Blank (52) ? Select from the options given below :
- (1) distinguish
 - (2) associate
 - (3) separate
 - (4) modify
53. What is the correct answer for the Blank (53) ? Select from the options given below :
- (1) recognize
 - (2) infer
 - (3) reach
 - (4) diminish

Directions : In Questions no. 54 to 57, there are sentences which are divided and numbered into three parts, and one of the parts may contain an error. Identify the error by (1), (2) or (3) given under the parts of the sentence. If there are no errors, mark (4) No error. Shade/blacken the corresponding circle in your answer sheet.

Example :

Neither he nor his team
 (1) (2)

were present that day. No error.
 (3) (4)

Explanation :

The correct answer in this case is Option (3). It should be "was present that day". So you must shade/blacken Option (3) for this question in your answer sheet.

54. The manager admired the way the
 (1)
- employee had accomplished all his work
 (2)
- and appreciating the methods adopted by him.
 (3)
- No error.
 (4)

55. They are looking for a Public Relations
 (1)
- Officer with a dynamic appearance
 (2)
- who can inspire confidence through his cultivate manner.
 (3)
- No error.
 (4)
56. A strong earthquake with a magnitude
 (1)
- of 7.5 on the Richter scale shook all the
 (2)
- 115 islands located along the Pacific coast.
 (3)
- No error.
 (4)
57. The safety of the nation is paramount
 (1)
- and the people should realised the same
 (2)
- by following the rules and regulations laid down by the Government.
 (3)
- No error.
 (4)

Directions : Questions no. 58 and 59 consist of sentences with a blank in each. You have to choose the best answer which can be filled in the blank space and shade/blacken the corresponding circle in your answer sheet.

58. The public attending the rally was _____ by the politician's rhetorical speech on development and nationalism.

- (1) carried off
- (2) carried away
- (3) carried on
- (4) carried through

59. The dilapidated building was _____ to make way for a big mall in the heart of the city.

- (1) pulled down
- (2) pulled off
- (3) pulled through
- (4) pulled in

Directions : For Questions no. 60 to 63, an idiom or phrase has been used in the sentence. You have to choose the sentence which explains the correct meaning of that and shade/darken the correct answer in your answer sheet.

Example :

Tejas attends Karate classes once in a blue moon.

- (1) Tejas attends Karate classes regularly.
- (2) Tejas attends Karate classes rarely.
- (3) Tejas attends Karate classes fortnightly.
- (4) Tejas attends Karate classes frequently but not regularly.

Explanation :

The answer is Option (2) as the underlined part means 'rare occurrence of something'. So you have to choose Option (2) and shade/darken the corresponding answer in your answer sheet for this example.

60. The project was put on a backburner while the company focused on immediate issues.

- (1) The project was hidden from the company board as the company people wanted other issues to get resolved first.
- (2) The project was considered as a burning issue and was put up for immediate action in front of the competent authorities.
- (3) The project was set for a high priority with other immediate issues.
- (4) The project was kept at a lower priority and company focused on other immediate issues.

61. He does not have any axe to grind in this issue of the company.

- (1) He has to work continuously to solve the matter as it is important and urgent.
- (2) He does not have any private motive to serve from this issue of the company.
- (3) He has undertaken a difficult task much higher than his capability.
- (4) He doesn't have to work sincerely for this issue of the company.

62. Cauvery water sharing has proved to be an apple of discord.

- (1) Cauvery water sharing issue is becoming very complicated with each passing day.
- (2) Cauvery water sharing issue is causing too much of disturbance.
- (3) Cauvery water sharing issue is leading to a dispute.
- (4) Cauvery water sharing issue is too much in the news these days.

63. The scientists participating in Kishor Vigyanik Protsahan Yojna have old heads on young shoulders.

The scientists participating in Kishor Vigyanik Protsahan Yojna

- (1) are too dependent on senior scientists.
- (2) do not have respect for senior scientists.
- (3) are wiser than their age.
- (4) are not hard-working and rely more on instincts.

Directions : Read the following passage and answer the items that follow (Questions no. 64 to 67). Your answers to these items should be based on the passage only.

Passage

The Festival of Bonalu has become one of the official Hindu festivals of newly formed Telangana State. This is mainly celebrated in the twin cities of Hyderabad, Secunderabad and also in some parts of the State. The Goddess Mahakali and various incarnations of Shakti as Mysamma, Muthyalamma, Pochamma, Yellamma and Peddamma are worshipped in this festival on a great scale. This is observed generally on the Sundays in Ashada Masam, in the months of July or August every year. The name Bonam itself is derived from the word Bojanam that means meal or food offered to the Goddess.

The devotees prepare rice cooked with milk and jaggery in a new brass or earthen pot. It is adorned with neem leaves and lighted lamp on the top of it. They make a procession on the temple by carrying the pots on their heads along with new sari, bangles, turmeric and vermilion to offer Bonalu to the Mother Goddess.

It is believed that the festival is celebrated to ward off the diseases and usher in good health, peace and prosperity. The festival is supposed to have begun in 1869 when plague broke out in the twin cities. Then the people wanted to appease Mother Goddess whose anger was considered to be the cause of the epidemic.

This is specially celebrated in Ujjain Mahakali Mandir, Lal Darwaza, Secunderabad for three days with great pomp and gaiety. The festival concludes with the immersion of Ghatam on the third and final day whereas the second day is celebrated as Rangam.

64. Which of the following is *not* a true statement according to the passage ?
- (1) The festival is celebrated in the Ashada Masam.
 - (2) The festival is celebrated in Delhi and Mumbai.
 - (3) The festival is associated with food offered to the Goddess.
 - (4) Pochamma is an incarnation of Goddess Mahakali.
65. On which particular day is the festival observed ?
- (1) Monday
 - (2) Tuesday
 - (3) Friday
 - (4) Sunday
66. What do you mean by 'Bonam' ?
- (1) Gold ornaments
 - (2) Wooden deities
 - (3) Meal or Food
 - (4) Gathering of Relatives
67. What do they immerse on the third day of the festival ?
- (1) Rangam
 - (2) Goddess Mysamma
 - (3) Bonam
 - (4) Ghatam

Directions : In Questions no. 68 to 70, each question contains a paragraph of 6 sentences. The first and the sixth sentences are given in the beginning and end and numbered 1 and 6 respectively. The four sentences in the middle are jumbled and labelled P, Q, R and S. You must identify the proper order of these four sentences and shade/blacken the option that correctly identifies this sequence.

Example :

1. Once upon a time there lived a king.
- P. One day while hunting he was attacked by a tiger.
- Q. He had three ferocious hunting dogs.
- R. The dogs pounced on the tiger and saved the king's life.
- S. The king used to take them with him while going out.
6. He loved them till the end of his life.

The correct sequence is

- (1) P Q S R
- (2) R Q S P
- (3) Q S P R
- (4) S R Q P

Explanation :

The correct sequence or order in this example is QSPR. So you have to shade/blacken Option (3) in your answer sheet.

- 68.
1. Every year, we see more and more vehicles in the cities.
 - P. In other countries, people are trying to reduce the amount of oil and petrol they use.
 - Q. As they are aware that it pollutes the atmosphere and causes global warming.
 - R. Many of them have very big engines which use a lot of petrol and are a source of pollution.
 - S. They do this by driving electric vehicles and by using public transport.
 6. I think it's time we should start to reduce our fuel consumption and think seriously about our atmosphere.

The correct sequence is

- (1) PRQS
- (2) QSPR
- (3) RPQS
- (4) QSPR

69. 1. Our society is built with money for mortar; money is present in every joint of circumstance.
- P. Money gives us food, shelter and privacy.
- Q. It might be named the social atmosphere, since in society, it is by that alone that men continue to live.
- R. It permits us to be clean in person, enables us to help the distresses of others.
- S. Only through that can they reach or affect one another.
6. And puts us above necessity so that we can choose the best of life.

The correct sequence is

- (1) PRSQ
- (2) QSPR
- (3) SRPQ
- (4) RQSP

70. 1. First, I have never met a German shepherd whose intelligence wasn't above average.
- P. In addition, German shepherds are dedicated to their owners.
- Q. They can learn how to turn door knobs, follow a trail, or identify illegal substances.
- R. My dog Max waits patiently at the end of the driveway every night until I come home.
- S. Not even a juicy bone will tempt him to move.
6. Finally, he is usually suspicious of all strangers, so he barks or growls when anything or anyone unknown is near his family.

The correct sequence is

- (1) SQPR
- (2) QPSR
- (3) QSPR
- (4) QPRS

ಕಂಪ್ಯೂಟರ್ ಜ್ಞಾನ

71. ಅಡಿ ಟಿಪ್ಪಣಿ ಪಠ್ಯ ಶೈಲಿಯು ಕ್ಯಾರೆಕ್ಟರ್ ಗಳನ್ನು ಹೀಗೆಂದು ವ್ಯಾಖ್ಯಾನಿಸುತ್ತದೆ.

- (1) 12-ಅಂಶ ಟೈಮ್ಸ್ ನ್ಯೂ ರೋಮನ್ ಮತ್ತು ಪ್ಯಾರಾಗ್ರಾಫ್‌ಗಳನ್ನು ಸಿಂಗಲ್ ಸ್ಪೇಸ್ ಮತ್ತು ರೈಟ್-ಅಲೈನ್ಡ್ ಎಂಬುದಾಗಿ
- (2) 10-ಅಂಶ ಟೈಮ್ಸ್ ನ್ಯೂ ರೋಮನ್ ಮತ್ತು ಪ್ಯಾರಾಗ್ರಾಫ್‌ಗಳನ್ನು ಡಬಲ್ ಸ್ಪೇಸ್ ಮತ್ತು ಲೆಫ್ಟ್-ಅಲೈನ್ಡ್ ಎಂಬುದಾಗಿ
- (3) 12-ಅಂಶ ಟೈಮ್ಸ್ ನ್ಯೂ ರೋಮನ್ ಮತ್ತು ಪ್ಯಾರಾಗ್ರಾಫ್‌ಗಳನ್ನು ಡಬಲ್ ಸ್ಪೇಸ್ ಮತ್ತು ರೈಟ್-ಅಲೈನ್ಡ್ ಎಂಬುದಾಗಿ
- (4) 10-ಅಂಶ ಟೈಮ್ಸ್ ನ್ಯೂ ರೋಮನ್ ಮತ್ತು ಪ್ಯಾರಾಗ್ರಾಫ್‌ಗಳನ್ನು ಸಿಂಗಲ್ ಸ್ಪೇಸ್ ಮತ್ತು ಲೆಫ್ಟ್-ಅಲೈನ್ಡ್ ಎಂಬುದಾಗಿ

72. MS Word ವು ಪುನರಾವರ್ತಿತ word ನಲ್ಲಿ ಹೇಗೆ ಪ್ರತಿಕ್ರಿಯಿಸುತ್ತದೆ ?

- (1) ಪುನರಾವರ್ತಿತ ವರ್ಡ್‌ನ ಕೆಳಗೆ ಒಂದು ಕೆಂಪು ಅಲೆಯ ಗೆರೆಯಾಗಿ
- (2) ಪುನರಾವರ್ತಿತ ವರ್ಡ್‌ನ ಕೆಳಗೆ ಒಂದು ಹಸಿರು ಅಲೆಯ ಗೆರೆಯಾಗಿ
- (3) ಪುನರಾವರ್ತಿತ ವರ್ಡ್‌ನ ಕೆಳಗೆ ಒಂದು ನೀಲಿ ಅಲೆಯ ಗೆರೆಯಾಗಿ
- (4) ಮೇಲಿನ ಯಾವುದೂ ಅಲ್ಲ

73. ಒಂದು ಪದವನ್ನು ಎರಡು ಬಾರಿ ಅಂಡರ್ಲೈನ್ ಮಾಡಬೇಕಾದಲ್ಲಿ ಇದನ್ನು ಹೇಗೆ ಮಾಡುವಿರಿ ?

- (1) ಫಾರ್ಮಾಟ್ ಮೆನುಗೆ ಹೋಗಿ ಮತ್ತು ನಂತರ ಫಾಂಟ್ ಆಪ್ಷನ್‌ಗೆ ಹೋಗಿ, ಅಂಡರ್ಲೈನ್ ಸ್ಟೈಲ್‌ನ್ನು ತೆರೆಯಿರಿ ಮತ್ತು ಡಬಲ್ ಅಂಡರ್ಲೈನ್‌ನ್ನು ಆಯ್ಕೆ ಮಾಡಿ.
- (2) ಫಾರ್ಮಾಟ್ ಮೆನುವಿನಿಂದ ಫಾಂಟ್ ಆಪ್ಷನ್‌ನ್ನು ಆಯ್ಕೆ ಮಾಡಿ ಮತ್ತು ನಂತರ ಫಾಂಟ್ ಟ್ಯಾಬ್‌ನಿಂದ ಅಂಡರ್ಲೈನ್ ಸ್ಟೈಲ್‌ನ್ನು ತೆರೆಯಿರಿ ಮತ್ತು ಡಬಲ್ ಅಂಡರ್ಲೈನ್‌ನ್ನು ಆಯ್ಕೆ ಮಾಡಿ.
- (3) ಟೆಕ್ಸ್ಟ್ (ಪಠ್ಯ) ನ್ನು ಆಯ್ಕೆ ಮಾಡಿ ನಂತರ >> ಫಾಂಟ್ ಫಾರ್ಮಾಟ್‌ನ್ನು ಆರಿಸಿ ಮತ್ತು ಫಾಂಟ್ ಟ್ಯಾಬ್ ಮೇಲೆ ಅಂಡರ್ಲೈನ್ ಸ್ಟೈಲ್‌ನ್ನು ತೆರೆಯಿರಿ ಮತ್ತು ಡಬಲ್ ಅಂಡರ್ಲೈನ್‌ನ್ನು ಆರಿಸಿ.
- (4) ಫಾರ್ಮಾಟಿಂಗ್ ಟೂಲ್‌ಬಾರ್‌ನ ಮೇಲೆ ಡಬಲ್ ಅಂಡರ್ಲೈನ್ ಟೂಲ್‌ನ್ನು ಕ್ಲಿಕ್ ಮಾಡಿ.

COMPUTER KNOWLEDGE

71. The Footnote Text style defines characters as

- (1) 12-point Times New Roman and paragraphs as single-spaced and right-aligned
- (2) 10-point Times New Roman and paragraphs as double-spaced and left-aligned
- (3) 12-point Times New Roman and paragraphs as double-spaced and right-aligned
- (4) 10-point Times New Roman and paragraphs as single-spaced and left-aligned

72. How will MS Word respond in a repeated word ?

- (1) A Red wavy line under the repeated word
- (2) A Green wavy line under the repeated word
- (3) A Blue wavy line under the repeated word
- (4) None of the above

73. If you need to double underline a word, how will you do that ?

- (1) Go to Format menu and then Font option. Open Underline Style and choose Double Underline.
- (2) From Format menu choose Font option and then from Font tab open Underline Style and select Double Underline.
- (3) Select the text, then choose Format >> Font and on Font tab, open Underline Style and choose Double Underline.
- (4) Click Double Underline tool on Formatting toolbar.

74. ಈ ಕೆಳಗಿನ ಹೇಳಿಕೆಗಳನ್ನು ಪರಿಗಣಿಸಿ :
- A. ಹಾರ್ಡ್ ರಿಬೂಟ್ ಎಂಬುದು, ಕಂಪ್ಯೂಟರ್‌ಗೆ ವಿದ್ಯುತ್ ಪೂರೈಕೆಯಾಗುತ್ತಿರುವುದು ಇದ್ದಕ್ಕಿದ್ದಂತೆ ನಿಂತು ಹೋದ ನಂತರ ಕಂಪ್ಯೂಟರ್‌ನ್ನು ಪುನರಾರಂಭಿಸುವುದು.
- B. ಹಾರ್ಡ್ ರಿಬೂಟ್ ನಲ್ಲಿ ಮಾಹಿತಿ ನಷ್ಟ ಅಥವಾ ಕಾರ್ಯಾಚರಣೆ ವ್ಯವಸ್ಥೆಯ ಭ್ರಷ್ಟತೆಯನ್ನು ಅವಲೋಕಿಸಲಾಗುವುದಿಲ್ಲ.

ಈ ಮೇಲಿನ ಹೇಳಿಕೆಗಳಲ್ಲಿ ಯಾವುದು/ವು ಸರಿ ?

ನೀಡಿರುವ ಆಯ್ಕೆಗಳಲ್ಲಿ ಸರಿಯಾದ ಉತ್ತರಕ್ಕಾಗಿ ಸಂಕೇತವನ್ನಾರಿಸಿ :

- (1) A ಮಾತ್ರ
- (2) B ಮಾತ್ರ
- (3) A ಮತ್ತು B ಎರಡೂ
- (4) A ಆಗಲೀ ಅಥವಾ B ಆಗಲೀ ಅಲ್ಲ

75. A1, B1, C2 ಮತ್ತು D2 ಕೋಶಗಳಲ್ಲಿರುವ ಕನಿಷ್ಠ ಮೌಲ್ಯವನ್ನು ಕಂಡುಹಿಡಿಯಲು ಕೆಳಗಿನವುಗಳಲ್ಲಿ ಯಾವುದು ಸರಿಯಾದ ಮಾರ್ಗ ?

- (1) =MINIMUM(A1,B1,C2,D2)
- (2) =MINIMUM(A1:D2)
- (3) =MIN(A1,B1,C2,D2)
- (4) =MIN(A1:D2)

76. ಬೇಸಿಕ್ (BASIC) ಪ್ರೋಗ್ರಾಮಿಂಗ್ ಲಾಂಗ್ವೇಜ್‌ನ್ನು ಯಾರು ಅಭಿವೃದ್ಧಿಪಡಿಸಿದರು ?

- (1) ಜಾನ್ ಜಾರ್ಜ್ ಕೆಮ್ಮಿ ಮತ್ತು ಥಾಮಸ್ ಯುಗೀನ ಕುಟ್‌ಫ್
- (2) ಜಾನ್ ಜಾರ್ಜ್ ಕೆಮ್ಮಿ ಮತ್ತು ಡೆನ್ನಿಸ್ ರಿಚೀ
- (3) ಥಾಮಸ್ ಯುಗೀನ್ ಕುಟ್‌ಫ್ ಮತ್ತು ಗ್ರೇಸ್ ಹಾಪರ್
- (4) ಗ್ರೇಸ್ ಹಾಪರ್ ಮತ್ತು ಡೆನ್ನಿಸ್ ರಿಚೀ

77. MS Word ಪರದೆಯ ಮೇಲೆ ನೀವು ಹಾರಿಜ ಸೀಳು ಬಾರ್‌ನ್ನು (ಸ್ಪ್ಲಿಟ್ ಬಾರ್) ಎಲ್ಲಿ ಕಾಣುವಿರಿ ?

- (1) ಹಾರಿಜ ಸ್ಕ್ರೋಲ್ ಬಾರ್‌ನ ಎಡಭಾಗದ ಮೇಲೆ
- (2) ಹಾರಿಜ ಸ್ಕ್ರೋಲ್ ಬಾರ್‌ನ ಬಲಭಾಗದ ಮೇಲೆ
- (3) ಲಂಬ ಸ್ಕ್ರೋಲ್ ಬಾರ್‌ನ ತುದಿಯ ಮೇಲೆ
- (4) ಲಂಬ ಸ್ಕ್ರೋಲ್ ಬಾರ್‌ನ ತಳದ ಮೇಲೆ

78. MS Word ನಲ್ಲಿ Insert Endnote ನ್ನು (ಇನ್‌ಸರ್ಟ್ ಎಂಡ್‌ನೋಟ್) ಎಲ್ಲಿ ಕಾಣುವಿರಿ ?

- (1) ಫೈಲ್ ಮೆನು
- (2) ರೆಫರೆನ್ಸ್‌ಸ್ ಮೆನು
- (3) ಮೇಲಿಂಗ್ಸ್ ಮೆನು
- (4) ಡಿಸೈನ್ ಮೆನು

74. Consider the following statements :

- A. Hard reboot is the restarting of the computer after the power supplied to the computer is abruptly turned off.
- B. Data loss or operating system corruption is not observed in hard reboot.

Which of the above given statements is/are correct ?

Select the code for the correct answer from the options given below :

- (1) A only
- (2) B only
- (3) Both A and B
- (4) Neither A nor B

75. Which of the following is the correct way to find the lowest value contained in the cells A1, B1, C2 and D2 ?

- (1) =MINIMUM(A1,B1,C2,D2)
- (2) =MINIMUM(A1:D2)
- (3) =MIN(A1,B1,C2,D2)
- (4) =MIN(A1:D2)

76. Who has developed the BASIC Programming language ?

- (1) John George Kemeny and Thomas Eugene Kurtz
- (2) John George Kemeny and Dennis Ritchie
- (3) Thomas Eugene Kurtz and Grace Hopper
- (4) Grace Hopper and Dennis Ritchie

77. Where can you find the horizontal split bar on the MS Word screen ?

- (1) On the left of horizontal scroll bar
- (2) On the right of horizontal scroll bar
- (3) On the top of vertical scroll bar
- (4) On the bottom of vertical scroll bar

78. Where do we find Insert Endnote in MS Word ?

- (1) File Menu
- (2) References Menu
- (3) Mailings Menu
- (4) Design Menu

79. ವೆಬ್ ಕ್ರೌಲರ್ ಎಂದರೇನು ?

- (1) ಇದು ಒಂದು ಕಂಪ್ಯೂಟರ್ ಪ್ರೋಗ್ರಾಂ ಆಗಿದ್ದು ಇದು ವರ್ಲ್ಡ್ ವೈಡ್ ವೆಬ್‌ನ್ನು ಸ್ವಯಂಚಾಲಿತ ರೀತಿಯಲ್ಲಿ ಮತ್ತು ಕ್ರಮಬದ್ಧವಾದ ಮಾದರಿಯಲ್ಲಿ ಬ್ರೌಸ್ ಮಾಡುತ್ತದೆ.
- (2) ಇದು ಒಂದು ಕಂಪ್ಯೂಟರ್ ಪ್ರೋಗ್ರಾಂ ಆಗಿದ್ದು ಇದು ವಾಸ್ತವಿಕ ಜಗತ್ತಿನಲ್ಲಿ ದೊರೆಯುವ ಮುಕ್ತ ಮೆಮೋರಿಯನ್ನು ಉಪಯೋಗಿಸುವ ಉದ್ದೇಶದೊಂದಿಗೆ ವರ್ಲ್ಡ್ ವೈಡ್ ವೆಬ್‌ನ್ನು ಬ್ರೌಸ್ ಮಾಡುತ್ತದೆ.
- (3) ಇದು ಒಂದು ಕಂಪ್ಯೂಟರ್ ಪ್ರೋಗ್ರಾಂ ಆಗಿದ್ದು ಕ್ಲಿಕ್ ಸರ್ಚ್ ಎಂಜಿನ್‌ನ್ನು ಸ್ಥಾಪಿಸಲು ವರ್ಲ್ಡ್ ವೈಡ್ ವೆಬ್‌ಗೆ ಸಹಾಯ ಮಾಡುತ್ತದೆ.
- (4) ವೆಬ್ ಕ್ರೌಲರ್ ಕುರಿತ ಮೇಲಿನ ಯಾವುದೂ ಸರಿಯಲ್ಲ.

80. MS Excel ನಲ್ಲಿ ಸೂತ್ರ

=ROUND(2.31,0)+CEILING(1.32,1) ನ

ಸರಿಯಾದ ಮೌಲ್ಯವು

- (1) 3
- (2) 4
- (3) 3.63
- (4) 1.32

81. ಪಟ್ಟಿ I ರಲ್ಲಿನ ಇನ್ ಪುಟ್ ವಿಧಾನದೊಂದಿಗೆ ಪಟ್ಟಿ II ರಲ್ಲಿನ ಗುಣಧರ್ಮಗಳನ್ನು ಹೊಂದಿಸಿ :

| | |
|--------------------------------|--------------------------|
| ಪಟ್ಟಿ I (ಇನ್‌ಪುಟ್ ವಿಧಾನ) | ಪಟ್ಟಿ II (ಗುಣಧರ್ಮಗಳು) |
|--------------------------------|--------------------------|

- | | | |
|-----------------|------|---|
| A. MICR | I. | ಶಾಯಿ ಅಥವಾ ಕಪ್ಪು ಲೇಖನಿಯಿಂದ ಗುರ್ತು ಮಾಡಿದ, ಮೊದಲೇ ಮುದ್ರಿತವಾದ ಕಪ್ಪು (ದಟ್ಟ) ಬಾಕ್ಸ್‌ಗಳನ್ನು ಓದುವುದು |
| B. OMR | II. | ಮ್ಯಾಗ್ನೆಟಿಕ್ ಶಾಯಿಯನ್ನು ಬಳಸುವ ಮೂಲಕ ಒಂದು ದಾಖಲೆಯ ಮೇಲೆ ಮುದ್ರಿತವಾದ ಕ್ಯಾರಕ್ಟರ್‌ನ್ನು ಗುರ್ತಿಸುವುದು |
| C. ಬಾರ್ ಕೋಡಿಂಗ್ | III. | ಪ್ರತಿಬಿಂಬವನ್ನು (ಇಮೇಜ್) ಓದುವುದು ಮತ್ತು ಅದನ್ನು 0 ಮತ್ತು 1 ರ ಗಣವಾಗಿ ಪರಿವರ್ತಿಸುವುದು |
| D. OCR | IV. | ದಪ್ಪ ಮತ್ತು ಅಂತರದಲ್ಲಿ ಭಿನ್ನತೆ ಇರುವ ಚಿಕ್ಕ ಗೆರೆ (ಬಾರ್) ನ್ನು ಓದುವುದು |

ಸಂಕೇತಗಳ ಸಹಾಯದಿಂದ ಸರಿ ಉತ್ತರಗಳನ್ನು ಆರಿಸಿ :

- | | A | B | C | D |
|-----|----|----|-----|-----|
| (1) | I | II | III | IV |
| (2) | II | I | III | IV |
| (3) | II | I | IV | III |
| (4) | I | II | IV | III |

79. What is Web Crawler ?

- (1) It is a computer program that browses the world wide web in an automated manner and in an orderly fashion.
- (2) It is a computer program that browses the world wide web with the intention to use the free memory available in the virtual world.
- (3) It is a computer program that assists the world wide web to establish a quick search engine.
- (4) None of the above is correct about Web Crawler

80. The correct value of the formula
 $=\text{ROUND}(2.31,0)+\text{CEILING}(1.32,1)$
in MS Excel is

- (1) 3
- (2) 4
- (3) 3.63
- (4) 1.32

81. Match the Input method (List I) with the Characteristic (List II) :

| <i>List I</i> (Input Method) | <i>List II</i> (Characteristic) |
|---------------------------------|---|
| A. MICR | I. Reads the pre-printed dark boxes marked with ink or dark pencil |
| B. OMR | II. Recognises a character printed on a document using magnetic ink |
| C. Bar-Coding | III. Reads an image and converts it into a set of 0 and 1 |
| D. OCR | IV. Reads a small bar of varying thickness and spacing |

Select the code for the correct answer from the options given below :

| | A | B | C | D |
|-----|----|----|-----|-----|
| (1) | I | II | III | IV |
| (2) | II | I | III | IV |
| (3) | II | I | IV | III |
| (4) | I | II | IV | III |

82. ಈ ಕೆಳಗಿನ ಪ್ರೋಗ್ರಾಂನಲ್ಲಿ ಯಾವುದು, ತಾನು ನಿಜವಾಗಿ ಮಾಡುತ್ತಿರುವುದನ್ನು ಇನ್ನೊಂದು ಎಂಬಂತೆ ತೋರಿಸುತ್ತದೆ ? ಕಂಪ್ಯೂಟರ್ ವ್ಯವಸ್ಥೆಯಲ್ಲಿ ಹಿಂಬಾಗಿಲನ್ನು ಸಜ್ಜುಗೊಳಿಸಿ ತನ್ನೂಲಕ ಆಕ್ರಮ ಪ್ರವೇಶ ಮಾಡುವುದರಿಂದ, ನಂತರ ಪ್ರವೇಶವನ್ನು ಪಡೆಯುವಂತೆ ಮಾಡುವುದು ?

- (1) ಕೀ ಸ್ಟ್ರೋಕ್ ಲಾಗರ್
- (2) ಕಂಪ್ಯೂಟರ್ ಪಿಶಿಂಗ್
- (3) ಟ್ರೋಜನ್ ಹಾರ್ಸ್
- (4) ಸ್ಪಾಂ ಪಿಂಗ್

83. ಬಳಕೆದಾರನು ಜಾಲತಾಣವನ್ನು ಬ್ರೌಸ್ ಮಾಡುತ್ತಿರುವಾಗ ಬಳಕೆದಾರನ ವೆಬ್ ಬ್ರೌಸರ್‌ನಲ್ಲಿ ಶೇಖರಿಸಲ್ಪಟ್ಟ ಮತ್ತು ಒಂದು ಜಾಲತಾಣದಿಂದ ಕಳುಹಿಸಲ್ಪಟ್ಟ ಮಾಹಿತಿಯ ಒಂದು ತುಣುಕಾಗಿದೆ ?

- (1) ಥಂಬ್ ನೈಲ್
- (2) ಕಂಪ್ಯೂಟರ್ ವರ್ಮ್
- (3) ಕೂಕಿ
- (4) ಮೇಲಿನ ಯಾವುದೂ ಅಲ್ಲ

84. ದುರುದ್ದೇಶ ತಂತ್ರಾಂಶದ ಗುಣಧರ್ಮಗಳಿಗೆ ಸಂಬಂಧಿಸಿದಂತೆ ಕೆಳಗಿನ ಹೇಳಿಕೆಗಳನ್ನು ಪರಿಗಣಿಸಿ :

- A. ಸ್ಪಿಲ್ ವೇರ್ ಎಂಬ ತಂತ್ರಾಂಶವು ಅಂಗೀಭೂತ ಮಾರ್ಕೆಟಿಂಗ್ ಕೋಡ್ ಗಳನ್ನು ತಿದ್ದುತ್ತದೆ ಅದರಿಂದ ಉದ್ದೇಶಿತ ಗ್ರಾಹಕನಿಗಿಂತಲೂ ಸೃಷ್ಟಿಕರ್ತ ಬೇಹುಗಾರನಿಗೆ ಆದಾಯವು ರೀಡೈರೆಕ್ಟ್ (ಪುನರ್ನಿರ್ದೇಶ) ಆಗುತ್ತದೆ.
- B. ನಾಗ್‌ವೇರ್ ಎಂಬ ತಂತ್ರಾಂಶವು ಬಳಕೆದಾರನು ಪ್ರೋಗ್ರಾಂನ್ನು ಬಳಸಲಾರಂಭಿಸಿದಾಗ ಅಪ್ಲಿಕೇಶನ್‌ನ್ನು ಬಳಸುತ್ತಿರುವಾಗ ಒಂದು ಸಂದೇಶವನ್ನು ಪಾಪಿಂಗ್ ಆಫ್ ಮಾಡುವುದರಿಂದ ಬಳಕೆದಾರನಿಗೆ (ರಿಮೈಂಡ್) ಜ್ಞಾಪಿಸುತ್ತದೆ.
- C. ಚಾಟರ್‌ಬಾಟ್ ಎಂಬ ತಂತ್ರಾಂಶವು ಒಬ್ಬ ಅಥವಾ ಹೆಚ್ಚು ವ್ಯಕ್ತಿಗಳು ಶ್ರವಣ / ಪಾಠ್ಯಕ ವಿಧಾನಗಳ ಮೂಲಕ ಬುದ್ಧಿವಂತಿಕೆಯ ಸಂಭಾಷಣೆ ಮಾಡಲು ಉತ್ತೇಜಿಸುತ್ತದೆ.

ಈ ಮೇಲಿನ ಹೇಳಿಕೆಗಳಲ್ಲಿ ಯಾವುದು /ವು ಸರಿ ? ನೀಡಿರುವ ಆಯ್ಕೆಗಳಲ್ಲಿ ಸರಿಯಾದ ಉತ್ತರಕ್ಕಾಗಿ ಸಂಕೇತವನ್ನಾರಿಸಿ :

- (1) C ಮಾತ್ರ
- (2) A ಮತ್ತು B ಮಾತ್ರ
- (3) B ಮತ್ತು C ಮಾತ್ರ
- (4) A, B ಮತ್ತು C

82. Which one of the following is a program that seems to be doing one thing but is actually doing another, that is, it sets up a backdoor in a computer system such that the intruder can gain access later ?

- (1) Keystroke logger
- (2) Computer phishing
- (3) Trojan horse
- (4) Spam ping

83. Which one of the following is a small piece of data sent from a website and stored in a user's web browser while a user is browsing a website ?

- (1) Thumbnail
- (2) Computer worm
- (3) Cookie
- (4) None of the above

84. Consider the following statements about the characteristics of the malicious software :

- A. Stealware is a software that overwrites affiliate marketing codes so that revenue is redirected to the spyware creator rather than the intended recipient.
- B. Nagware is a software that reminds the user by popping up a message when the user starts the program while the user is using the application.
- C. Chatterbot is a software which stimulates intelligent conversation with one or more human users via auditory/textual methods.

Which of the statements given above is/are correct ?

Select the code for the correct answer from the options given below :

- (1) C only
- (2) A and B only
- (3) B and C only
- (4) A, B and C

85. ಕೆಳಗಿನ ಸಾಧನಗಳನ್ನು ಪರಿಗಣಿಸಿ :

- A. ಸ್ಯಾನರ್
- B. ಕೀಬೋರ್ಡ್
- C. ಪ್ರಿಂಟರ್
- D. ಮೌಸ್
- E. ಮಾನಿಟರ್
- F. ಪ್ಲಾಟರ್

ನೀಡಿರುವ ಆಯ್ಕೆಗಳಲ್ಲಿ ಸರಿಯಾದ ಉತ್ತರಕ್ಕಾಗಿ ಸಂಕೇತವನ್ನಾರಿಸಿ :

- (1) A, B, C ಗಳು ಇನ್‌ಪುಟ್ ಡಿವೈಸ್ (ಸಾಧನ) ಗಳು ಮತ್ತು D, E, F ಗಳು ಔಟ್‌ಪುಟ್ ಡಿವೈಸ್‌ಗಳು
- (2) A, B, D ಗಳು ಇನ್‌ಪುಟ್ ಡಿವೈಸ್‌ಗಳು ಮತ್ತು C, E, F ಗಳು ಔಟ್‌ಪುಟ್ ಡಿವೈಸ್‌ಗಳು
- (3) A, B, D, F ಗಳು ಇನ್‌ಪುಟ್ ಡಿವೈಸ್‌ಗಳು ಮತ್ತು C, E ಗಳು ಔಟ್‌ಪುಟ್ ಡಿವೈಸ್‌ಗಳು
- (4) A, B, F ಗಳು ಇನ್‌ಪುಟ್ ಡಿವೈಸ್‌ಗಳು ಮತ್ತು C, D ಮತ್ತು E ಗಳು ಔಟ್‌ಪುಟ್ ಡಿವೈಸ್‌ಗಳು

86. COBOL ಭಾಷೆಯನ್ನು ಕುರಿತಾದ ಕೆಳಗಿನ ಹೇಳಿಕೆಗಳನ್ನು ಪರಿಗಣಿಸಿ :

- A. COBOL ಎಂಬುದು ಒಂದು ಗುರಿ ಉದ್ದೇಶಿತ ಉನ್ನತಮಟ್ಟದ ಪ್ರೋಗ್ರಾಮಿಂಗ್ ಭಾಷೆ ಆಗಿದೆ.
- B. COBOL ನ್ನು ಸೂಕ್ಷ್ಮ ಕ್ಷೇತ್ರಗಳ ಗಣನೆಯಲ್ಲಿ ಎಂದರೆ ಸಂಖ್ಯಾತ್ಮಕ ಹವಾಮಾನ ಮುನ್ಸೂಚಿ ಮತ್ತು ಸೀಮಿತ ಧಾತು ವಿಶ್ಲೇಷಣೆ ಮತ್ತು ಕಂಪ್ಯುಟೇಷನಲ್ ಫ್ಲೂಯಿಡ್ ಡೈನ್ ಮಿಕ್ಸ್‌ಗಳಲ್ಲಿ ಬಳಸಲಾಗುತ್ತದೆ.

ಈ ಮೇಲಿನ ಹೇಳಿಕೆಗಳಲ್ಲಿ ಯಾವುದು /ವು ಸರಿ ?

ನೀಡಿರುವ ಆಯ್ಕೆಗಳಲ್ಲಿ ಸರಿಯಾದ ಉತ್ತರಕ್ಕಾಗಿ ಸಂಕೇತವನ್ನಾರಿಸಿ :

- (1) A ಮಾತ್ರ
- (2) B ಮಾತ್ರ
- (3) A ಮತ್ತು B ಎರಡೂ
- (4) A ಆಗಲೀ ಅಥವಾ B ಆಗಲೀ ಅಲ್ಲ

87. MS ಪವರ್‌ಪಾಯಿಂಟ್‌ನಲ್ಲಿ ಸ್ಲೈಡ್-ಟೈಟಲ್ ಮಾಸ್ಟರ್ ಜೋಡಿ ಎಂದರೇನು ?

- (1) ನಿರ್ದಿಷ್ಟವಾದ ಸ್ಲೈಡ್‌ನ ಶೀರ್ಷಿಕೆ ಕ್ಷೇತ್ರ ಮತ್ತು ಪಠ್ಯ ಕ್ಷೇತ್ರ
- (2) ಒಂದು ಸ್ಲೈಡ್ ಮಾಸ್ಟರ್ ಮತ್ತು ಶೀರ್ಷಿಕೆ ಮಾಸ್ಟರ್‌ನ್ನು ಒಂದು ಸಿಂಗಲ್ ಸ್ಲೈಡ್‌ನಲ್ಲಿ ವಿಲೀನ ಗೊಳಿಸಿದೆ
- (3) ನಿರ್ದಿಷ್ಟ ವಿನ್ಯಾಸದ ಟೆಂಪ್ಲೇಟ್‌ಗಾಗಿ ಒಂದು ಸ್ಲೈಡ್ ಮಾಸ್ಟರ್ ಮತ್ತು ಒಂದು ಶೀರ್ಷಿಕೆ ಮಾಸ್ಟರ್
- (4) ಮೇಲಿನ ಎಲ್ಲವೂ

85. Consider the following devices :

- A. Scanner
- B. Keyboard
- C. Printer
- D. Mouse
- E. Monitor
- F. Plotter

Which of the following statements is correct ?

- (1) A, B, C are input devices and D, E, F are output devices.
- (2) A, B, D are input devices and C, E, F are output devices.
- (3) A, B, D, F are input devices and C, E are output devices.
- (4) A, B, F are input devices and C, D, E are output devices.

86. Consider the following statements about COBOL language :

- A. COBOL is an object-oriented high level programming language.
- B. COBOL is used in computationally sensitive areas such as numerical weather prediction and finite element analysis and computational fluid dynamics.

Which of the above given statements is/are correct ?

Select the code for the correct answer from the options given below :

- (1) A only
- (2) B only
- (3) Both A and B
- (4) Neither A nor B

87. What is a slide-title master pair in MS PowerPoint ?

- (1) The title area and text area of a specific slide
- (2) A slide master and title master merged into a single slide
- (3) A slide master and title master for a specific design template
- (4) All of the above

88. ಯಾವ ಪವರ್‌ಪಾಯಿಂಟ್ ನೋಟವು ಒಂದು ನಿರೂಪಣೆಯ ಪ್ರತಿ ಸ್ಲೈಡ್‌ನ್ನು ಥಂಬ್‌ನೈಲ್ ಆಗಿ ಪ್ರದರ್ಶಿಸುತ್ತದೆ ಮತ್ತು ಸ್ಲೈಡ್‌ಗಳನ್ನು ಪುನರ್‌ಜೋಡಣೆಗೆ ಉಪಯುಕ್ತವಾಗಿದೆ ?

- (1) ಸ್ಲೈಡ್ ಸಾರ್ಟರ್
- (2) ಸ್ಲೈಡ್ ವ್ಯೂ
- (3) ಸ್ಲೈಡ್ ಶೋ
- (4) ಸ್ಲೈಡ್ ಮಾಸ್ಟರ್

89. MS Excel ನಲ್ಲಿನ (ಸಮೀಪದಾರಿ) ಶಾರ್ಟ್ ಕಟ್‌ಗಳನ್ನು ಕುರಿತಾದ ಕೆಳಗಿನ ಹೇಳಿಕೆಗಳನ್ನು ಪರಿಗಣಿಸಿ :

- A. Excel ಇನ್‌ಸರ್ಟ್ ಫಂಕ್ಷನ್ ವಿಂಡೋವನ್ನು ತೆರೆಯಲು Shift + F3 ಯನ್ನು ಬಳಸಲಾಗುತ್ತದೆ.
- B. ಹೊಸ ವರ್ಕ್ ಶೀಟ್‌ನ್ನು ಸೇರಿಸಲು Alt + Shift + F1 ನ್ನು ಬಳಸಲಾಗುತ್ತದೆ.
- C. ಚಾಲ್ತಿಯ ವರ್ಕ್‌ಬುಕ್‌ನ್ನು ಮಿನಿಮೈಜ್ ಮಾಡಲು Ctrl + F9 ನ್ನು ಬಳಸಲಾಗುವುದು.

ಈ ಮೇಲಿನ ಹೇಳಿಕೆಗಳಲ್ಲಿ ಯಾವುದು /ವು ಸರಿ ?

ನೀಡಿರುವ ಆಯ್ಕೆಗಳಲ್ಲಿ ಸರಿಯಾದ ಉತ್ತರಕ್ಕಾಗಿ ಸಂಕೇತವನ್ನಾರಿಸಿ :

- (1) A ಮಾತ್ರ
- (2) A ಮತ್ತು C ಮಾತ್ರ
- (3) B ಮತ್ತು C ಮಾತ್ರ
- (4) A, B ಮತ್ತು C

90. ಒಂದು ಡಿಸ್ಕಿಗೆ ಒಂದು ಹೆಸರನ್ನಿಡಲು DOS ನಲ್ಲಿ ಬಳಸುವ ಒಂದು ಆಜ್ಞೆ (ಕಮಾಂಡ್) ಯಾವುದು ?

- (1) VOL
- (2) LABEL
- (3) CLS
- (4) COPYCON

91. ಕೆಳಗಿನ ಸಂಕ್ಷಿಪ್ತಾಕ್ಷರಗಳನ್ನು ಅವುಗಳ ವಿಸ್ತರಣೆಯೊಂದಿಗೆ ಪರಿಗಣಿಸಿ :

- A. BASIC - ಬಿಗಿನರ್ಸ್ ಆಲ್ ಪರ್ಪಸ್ ಸಿಂಬಾಲಿಕ್ ಇನ್‌ಸ್ಟ್ರಕ್ಷನ್ಸ್ ಕೋಡ್
- B. LIFO - ಲಾಸ್ಟ್ ಇನ್ ಫಸ್ಟ್ ಔಟ್
- C. SMTP - ಸಿಂಪಲ್ ಮ್ಯಾನೇಜ್‌ಮೆಂಟ್ ಟ್ರಾನ್ಸ್‌ಫರ್ ಪ್ರೋಟೋಕಾಲ್

ಈ ಮೇಲಿನ ಹೇಳಿಕೆಗಳಲ್ಲಿ ಯಾವುದು /ವು ಸರಿ ?

ನೀಡಿರುವ ಆಯ್ಕೆಗಳಲ್ಲಿ ಸರಿಯಾದ ಉತ್ತರಕ್ಕಾಗಿ ಸಂಕೇತವನ್ನಾರಿಸಿ :

- (1) A ಮಾತ್ರ
- (2) B ಮತ್ತು C ಮಾತ್ರ
- (3) A ಮತ್ತು B ಮಾತ್ರ
- (4) A, B ಮತ್ತು C

88. Which PowerPoint view displays each slide of a presentation as a thumbnail and is useful for rearranging slides ?

- (1) Slide Sorter
- (2) Slide View
- (3) Slide Show
- (4) Slide Master

89. Consider the following statements about shortcuts in MS Excel :

- A. Shift + F3 is used to open the Excel Insert Function window.
- B. Alt + Shift + F1 is used to insert a new worksheet.
- C. Ctrl + F9 is used to minimize the current workbook.

Which of the statements given above is/are correct ?

Select the code for the correct answer from the options given below :

- (1) A only
- (2) A and C only
- (3) B and C only
- (4) A, B and C

90. A command in DOS used to set a name to a disk is

- (1) VOL
- (2) LABEL
- (3) CLS
- (4) COPYCON

91. Consider the following Abbreviations with their expansions :

- A. BASIC – Beginners All-Purpose Symbolic Instructions Code
- B. LIFO – Last In First Out
- C. SMTP – Simple Management Transfer Protocol

Which of the pairs given above is/are correct ?

Select the code for the correct answer from the options given below :

- (1) A only
- (2) B and C only
- (3) A and B only
- (4) A, B and C

92. ಪುಟಗಳು, ಪದಗಳು, ಕ್ಯಾರೆಕ್ಟರ್‌ಗಳು, ಪ್ಯಾರಾಗ್ರಾಫ್‌ಗಳು ಮತ್ತು ಗೆರೆಗಳ ಸಂಖ್ಯೆಗಳನ್ನೊಳಗೊಳ್ಳುವ MS Word ನಲ್ಲಿಯ ಸಂಖ್ಯಾಶಾಸ್ತ್ರ ದಾಖಲೆಯನ್ನು ಹುಡುಕಲು ಯಾವ ಆಯ್ಕೆಯನ್ನು (option) ಬಳಸಬೇಕಾಗುತ್ತದೆ ?

- (1) ಸಂಖ್ಯಾಶಾಸ್ತ್ರ
- (2) ವರ್ಡ್ ಕೌಂಟ್ (ಪದ ಎಣಿಕೆ)
- (3) ಥಿಸಾರಸ್ (ನಿಘಂಟು)
- (4) ಕಾಗುಣಿತ ಪರೀಕ್ಷೆ (ಸೆಲ್‌ಚೆಕ್)

93. ENIAC, EDVAC, EDSAC ಇವುಗಳು ಇದರ ಉದಾಹರಣೆಗಳಾಗಿವೆ

- (1) ಮೊದಲ ತಲೆಮಾರಿನ ಕಂಪ್ಯೂಟರ್‌ಗಳು
- (2) ಎರಡನೆಯ ತಲೆಮಾರಿನ ಕಂಪ್ಯೂಟರ್‌ಗಳು
- (3) ಮೂರನೆಯ ತಲೆಮಾರಿನ ಕಂಪ್ಯೂಟರ್‌ಗಳು
- (4) ನಾಲ್ಕನೆಯ ತಲೆಮಾರಿನ ಕಂಪ್ಯೂಟರ್‌ಗಳು

94. ಬ್ಲೂಹ್ಯಾಟ್ (ನೀಲಿ ಟೋಪಿ) ಎಂದರೆ ಯಾರು ?

- (1) ಪರೋಪಕಾರಿ ಅಥವಾ ದುರುದ್ದೇಶರಹಿತ ಕಾರಣಗಳಿಗಾಗಿ ಸುರಕ್ಷತೆಯನ್ನು ಹ್ಯಾಕರ್ ಛಿದ್ರಿಸುವುದು
- (2) ಸಂದಿಗ್ಧದ ನೀತಿನಿಯಮಗಳು ಅಥವಾ ಕಾನೂನುಬದ್ಧ ಅಂಚುಗೆರೆಯ ಹ್ಯಾಕರ್, ಸದಾ ನೇರವಾಗಿ ಅಂಗೀಕರಿಸಲ್ಪಡುತ್ತದೆ
- (3) ಕೆಲವು ಬಾಹ್ಯ ಕಂಪ್ಯೂಟರ್ ಸುರಕ್ಷತಾ ಸಮಾಲೋಚಕ ವ್ಯವಹಾರ ಸಂಸ್ಥೆಗಳು ಒಂದು ವ್ಯವಸ್ಥೆಯನ್ನು ಜಾರಿಗೊಳಿಸುವ ಮುನ್ನ ಬಗ್ ಪರೀಕ್ಷೆಯನ್ನು ಮಾಡುತ್ತವೆ, ಶೋಷಣೆಗಾಗಿ ನೋಡುತ್ತಿದ್ದವರ ಸಲುವಾಗಿ ಅವುಗಳನ್ನು ಮುಚ್ಚಲಾಗುವುದು
- (4) ಮೇಲಿನ ಯಾವುದೂ ಅಲ್ಲ

95. ಪಟ್ಟಿ I ರಲ್ಲಿನ ಭಾಷಾ ತಲೆಮಾರುಗಳನ್ನು ಪಟ್ಟಿ II ರಲ್ಲಿ ಅವುಗಳೊಂದಿಗೆ ಸಂಬಂಧಿಸಿರುವ ಭಾಷೆಗಳೊಂದಿಗೆ ಹೊಂದಿಸಿ :

| | |
|---------------------------------|-----------------------|
| ಪಟ್ಟಿ I (ಭಾಷಾ ತಲೆಮಾರುಗಳು) | ಪಟ್ಟಿ II (ಭಾಷೆಗಳು) |
|---------------------------------|-----------------------|

- | | |
|------------|--|
| A. ಮೊದಲನೇ | I. ರಚನೆಯುಳ್ಳ ಪ್ರೋಗ್ರಾಮಿಂಗ್ ಭಾಷೆಗಳು |
| B. ಎರಡನೇ | II. ನಿರ್ದಿಷ್ಟ ಭಾಷೆಗಳ ಪ್ರಾಧಾನ್ಯ |
| C. ಮೂರನೇ | III. ಅಸಂಬಂಧಿ ಭಾಷೆಗಳು |
| D. ನಾಲ್ಕನೇ | IV. ಯಂತ್ರ ಭಾಷೆಗಳು |

ಸಂಕೇತಗಳ ಸಹಾಯದಿಂದ ಸರಿ ಉತ್ತರಗಳನ್ನು ಆರಿಸಿ :

| | A | B | C | D |
|-----|----|-----|-----|----|
| (1) | II | IV | III | I |
| (2) | II | III | IV | I |
| (3) | IV | III | I | II |
| (4) | IV | I | III | II |

96. ಗೂಗಲ್‌ನಿಂದ ಬಿಡುಗಡೆಯಾಗುವ ಕೆಳಗಿನ ಆಂಡ್ರಾಯ್ಡ್ ಶ್ರೇಣಿಗಳನ್ನು ಪರಿಗಣಿಸಿ :

- A. ಕಿಟ್‌ಕ್ಯಾಟ್
- B. ಮಾರ್ಷ್‌ಮಾಲ್ಶೋ
- C. ಲಾಲ್ಫಿಪಾಪ್
- D. ಜೆಲ್ಲಿಬೀನ್

ಇವು ಬಿಡುಗಡೆಯಾದ ಕಾಲಾನುಕ್ರಮದಲ್ಲಿ ಜೋಡಿಸಿರಿ.

ಕೊಟ್ಟಿರುವ ಆಯ್ಕೆಗಳಲ್ಲಿ ಸಂಕೇತಗಳ ಮೂಲಕ ಸರಿ ಉತ್ತರಗಳನ್ನು ಆರಿಸಿ :

- (1) B, A, C, D
- (2) A, B, C, D
- (3) D, A, C, B
- (4) D, C, A, B

92. Which option can be used to find document statistics in MS Word which includes number of pages, words, characters, paragraphs and lines ?

- (1) Statistics
- (2) Word Count
- (3) Thesaurus
- (4) Spell Check

93. ENIAC, EDVAC, EDSAC are the examples of

- (1) First Generation Computers
- (2) Second Generation Computers
- (3) Third Generation Computers
- (4) Fourth Generation Computers

94. Who is a Blue Hat ?

- (1) Hacker that breaks security for altruistic or non-malicious reasons
- (2) Hacker of ambiguous ethics or borderline legality, often frankly admitted
- (3) Someone outside computer security consulting firms that are used to bug test a system prior to its launch, looking for exploits so that they may be closed
- (4) None of the above

95. Match the language generations (List I) with the languages (List II) they are associated with :

List I
(Language
Generations)

List II
(Languages)

- | | |
|-----------|-------------------------------------|
| A. First | I. Structured Programming Languages |
| B. Second | II. Domain Specific Languages |
| C. Third | III. Assembly Languages |
| D. Fourth | IV. Machine Languages |

Select the code for the correct answer from the options given below :

A B C D

- (1) II IV III I
- (2) II III IV I
- (3) IV III I II
- (4) IV I III II

96. Consider the following versions of Android release by Google :

- A. Kitkat
- B. Marshmallow
- C. Lollipop
- D. Jellybean

Arrange them in chronological order of release.

Select the code for the correct answer from the options given below :

- (1) B, A, C, D
- (2) A, B, C, D
- (3) D, A, C, B
- (4) D, C, A, B

97. ಹೊಂದಿಸಿ ಬರೆಯಿರಿ :

| ಪಟ್ಟಿ I | | ಪಟ್ಟಿ II | |
|----------------------------|---------------------------|----------|--|
| A. ವಿಂಡೋಸ್ | I. ಅಪ್ಲಿಕೇಷನ್ ಸಾಫ್ಟ್‌ವೇರ್ | | |
| B. ಆಂಟಿವೈರಸ್ | II. ಸಿಸ್ಟಮ್ ಸಾಫ್ಟ್‌ವೇರ್ | | |
| C. ಟ್ಯಾಲಿ | III. ಬ್ರೌಜರ್ | | |
| D. ಇಂಟರ್ನೆಟ್ ಎಕ್ಸ್‌ಪ್ಲೋರರ್ | IV. ಯುಟಿಲಿಟಿ ಸಾಫ್ಟ್‌ವೇರ್ | | |

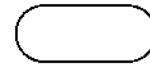
ಸಂಕೇತಗಳ ಸಹಾಯದಿಂದ ಸರಿ ಉತ್ತರಗಳನ್ನು ಆರಿಸಿ :

| | A | B | C | D |
|-----|----|-----|-----|-----|
| (1) | II | IV | I | III |
| (2) | II | IV | III | I |
| (3) | IV | I | II | III |
| (4) | I | III | II | IV |

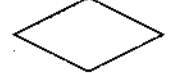
98. ಕಂಪ್ಯೂಟರ್ ಆಪರೇಟಿಂಗ್ ಸಿಸ್ಟಮ್‌ನಲ್ಲಿ ಬೂಟ್ ಸ್ಟ್ರಾಪ್ ಎಂದರೇನು ?

- (1) ಸಿಸ್ಟಮ್‌ನ ಫೈರ್‌ವಾಲ್ ಭಂಗವಾದಾಗ ಅಥವಾ ಭದ್ರತಾ ಹೊಂದಾಣಿಕೆಯಾದಾಗ ಸಿಸ್ಟಮ್ ಅನ್ನು ಆಫ್ ಮಾಡುವ ಒಂದು ಪ್ರೋಗ್ರಾಂ.
- (2) ವೈರಸ್ ಮತ್ತು ಸಿಸ್ಟಮ್‌ನಲ್ಲಿ ಕಂಡುಬರುವ ದೋಷಗಳನ್ನು ಬೂಟ್ ಔಟ್ ಮಾಡುವ ಒಂದು ಪ್ರೋಗ್ರಾಂ.
- (3) ಬೂಟ್ ಮಾಡುವ ಸಮಯದ ಆರಂಭದಲ್ಲಿ ಇತರ ದತ್ತಾಂಶ ಮತ್ತು ಕಾರ್ಯಕ್ರಮಗಳನ್ನು ಲೋಡ್ ಮಾಡುವ ಒಂದು ಪ್ರೋಗ್ರಾಂ.
- (4) ಮೇಲಿನ ಯಾವುದೂ ಅಲ್ಲ

99. ಫ್ಲೋಚಾರ್ಟ್ ವಿನ್ಯಾಸದ ಎರಡು ಚಿಹ್ನೆಗಳನ್ನು ಪರಿಗಣಿಸಿ :



A



B

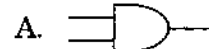
ಕೆಳಗಿನವುಗಳಲ್ಲಿ ಯಾವುದು ಸರಿಯಾಗಿದೆ ?

- (1) A ಯು ಸ್ಟಾರ್ಟ್/ಎಂಡ್‌ನ್ನು ಪ್ರತಿನಿಧಿಸುತ್ತದೆ ಮತ್ತು B ಯು ನಿರ್ಣಯ ಮಾಡುವುದನ್ನು (ಡಿಸೀಶನ್ ಮೇಕಿಂಗ್) ಪ್ರತಿನಿಧಿಸುತ್ತದೆ
- (2) A ಯು ಇನ್‌ಪುಟ್/ಔಟ್‌ಪುಟ್‌ಗಳನ್ನು ಪ್ರತಿನಿಧಿಸುತ್ತದೆ ಮತ್ತು B ಯು ಸ್ಟಾರ್ಟ್/ಎಂಡ್‌ನ್ನು ಪ್ರತಿನಿಧಿಸುತ್ತದೆ
- (3) A ಯು ಪ್ರೊಸೆಸ್ (ಪ್ರಕ್ರಿಯೆ)ನ್ನು ಪ್ರತಿನಿಧಿಸುತ್ತದೆ ಮತ್ತು B ಯು ಕನೆಕ್ಟರ್‌ನ್ನು ಪ್ರತಿನಿಧಿಸುತ್ತದೆ
- (4) A ಯು ನಿರ್ಣಯ ಮಾಡುವುದನ್ನು (ಡಿಸೀಶನ್ ಮೇಕಿಂಗ್) ಪ್ರತಿನಿಧಿಸುತ್ತದೆ ಮತ್ತು B ಯು ಪ್ರೊಸೆಸ್ (ಪ್ರಕ್ರಿಯೆ)ನ್ನು ಪ್ರತಿನಿಧಿಸುತ್ತದೆ

100. ಹೊಂದಿಸಿ ಬರೆಯಿರಿ :

ಪಟ್ಟಿ I

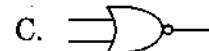
ಪಟ್ಟಿ II



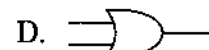
A. OR ಗೇಟ್



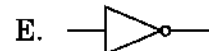
B. AND ಗೇಟ್



C. NOT ಗೇಟ್



D. NAND ಗೇಟ್



E. NOR ಗೇಟ್

ಸಂಕೇತಗಳ ಸಹಾಯದಿಂದ ಸರಿ ಉತ್ತರಗಳನ್ನು ಆರಿಸಿ :

| | A | B | C | D | E |
|-----|-----|----|-----|---|-----|
| (1) | II | IV | I | V | III |
| (2) | II | IV | V | I | III |
| (3) | II | IV | III | I | V |
| (4) | III | IV | I | V | II |

97. Match the following :

List I

List II

- | | |
|----------------------|-------------------------|
| A. Windows | I. Application Software |
| B. Antivirus | II. System Software |
| C. Tally | III. Browser |
| D. Internet Explorer | IV. Utility Software |

Select the code for the correct answer from the options given below :

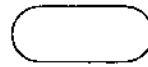
A B C D

- (1) II IV I III
- (2) II IV III I
- (3) IV I II III
- (4) I III II IV

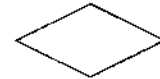
98. What is the bootstrap in the computer operating system ?

- (1) A program to switch off the system when system's firewall is breached or security compromised.
- (2) A program to boot out the virus and bugs found in the system.
- (3) A program to load other data and programs initially at the time of booting.
- (4) None of the above

99. Consider the following two symbols of the flowchart design :



A.



B.






Which of the following is correct ?

- (1) A represents the Start/End and B represents the Decision Making
- (2) A represents the Input/Output and B represents the Start/End
- (3) A represents the Process and B represents the Connector
- (4) A represents the Decision Making and B represents the Process

100. Match the following :

List I

List II

- | | |
|---|---------------|
| A.  | I. OR gate |
| B.  | II. AND gate |
| C.  | III. NOT gate |
| D.  | IV. NAND gate |
| E.  | V. NOR gate |

Select the code for the correct answer from the options given below :

A B C D E

- (1) II IV I V III
- (2) II IV V I III
- (3) II IV III I V
- (4) III IV I V II

SPACE FOR ROUGH WORK

SPACE FOR ROUGH WORK

SUBJECT CODE : 184

Question Booklet Series

A

**QUESTION BOOKLET
COMMUNICATION
(PAPER II)**

Time Allowed : 2 Hours

Maximum Marks : 100

INSTRUCTIONS

1. Immediately after the commencement of the Examination, before writing the Question Booklet Series in the OMR sheet, you should check that this Question Booklet does NOT have any unprinted or torn or missing pages or questions etc. If so, get it replaced by a complete 'Question Booklet' of the available series.
2. Write and encode clearly the Question Booklet Series A, B, C or D, Subject Code and Register Number in the appropriate space provided for that purpose in the OMR Answer Sheet. Also ensure that candidate's signature and Invigilator's signature columns are properly filled in. Please note that it is candidate's responsibility to fill in and encode these particulars and any omission/discrepancy will render the OMR Answer Sheet liable for Rejection.
3. You have to enter your Register Number in the Question Booklet in the box provided alongside.
DO NOT write anything else on the Question Booklet.
4. This Question Booklet contains 100 questions, including (a) General Kannada : 1 to 35, (b) General English : 36 to 70, (c) Computer Knowledge : 71 to 100. Each question contains **four** responses (answers). Select the response which you want to mark on the Answer Sheet. In case you feel that there is more than one correct response, mark the response which you consider the most appropriate. In any case, choose **ONLY ONE RESPONSE** for each question.
5. All the responses should be marked **ONLY** on the separate Answer Sheet provided and **ONLY** in Black or Blue Ball Point Pen. See detailed instructions in the OMR Answer Sheet.
6. All questions carry equal marks. **Attempt all questions.** Every question for which wrong answer has been given by the candidate, $1/4^{\text{th}}$ (0.25) of the marks assigned for that question will be deducted.
7. Sheets for rough work are appended in the Question Booklet at the end. You should not make any marking on any other part of the Question Booklet.
8. Immediately after the final bell indicating the conclusion of the examination, stop making any further markings in the Answer Sheet. Be seated till the Answer Sheets are collected and accounted for by the Invigilator.
9. Questions are printed both in Kannada and English. If any confusion arises in the Kannada Version, please refer to the English Version of the questions. Please note that in case of any confusion the English Version of the Question Booklet is final.

Register Number

Use of Mobile Phones, Calculators and other Electronic/Communication gadgets of any kind is prohibited inside the Examination venue.

ಗಮನಿಸಿ: ಸೂಚನೆಗಳ ಕನ್ನಡ ಆವೃತ್ತಿಯು ಈ ಪ್ರಶ್ನೆ ಪುಸ್ತಕಿಯ ಮುಂಭಾಗದಲ್ಲಿ ಮುದ್ರಿಸಲ್ಪಟ್ಟಿದೆ.