

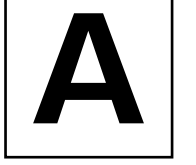
2018



ಪ್ರಶ್ನೆ ಪತ್ರಿಕೆ ಶ್ರೇಣಿ

ಪ್ರಶ್ನೆ ಪುಸ್ತಿಕೆ

ನಿರ್ದಿಷ್ಟಪತ್ರಿಕೆ (ಪತ್ರಿಕೆ II)



ಸಮಯ : 2 ಗಂಟೆಗಳು

ವಿಷಯ ಸಂಕೇತ : 301

ಗರಿಷ್ಠ ಅಂಕಗಳು : 200

ಸೂಚನೆಗಳು

1. ಪರೀಕ್ಷೆ ಪ್ರಾರಂಭವಾದ ಕೂಡಲೇ ನಿಮ್ಮ ಪ್ರಶ್ನೆಪತ್ರಿಕೆಯಲ್ಲಿ ಅಮುದ್ರಿತ ಅಥವಾ ಹರಿದಿರುವ ಅಥವಾ ಬಿಟ್ಟು ಹೋಗಿರುವ ಪುಟಗಳು ಅಥವಾ ಪ್ರಶ್ನೆಗಳು ಇತ್ಯಾದಿಗಳು ಕಂಡುಬಂದಲ್ಲಿ ನಿಮ್ಮ ಒ.ಎಂ.ಆರ್. ಉತ್ತರ ಹಾಳೆಯಲ್ಲಿ ಮುದ್ರಿತವಾಗಿರುವ ಅದೇ ಶ್ರೇಣಿಯ ಪೂರ್ಣ ಪ್ರಶ್ನೆ ಪತ್ರಿಕೆ ಯೊಂದಿಗೆ ಬದಲಾಯಿಸಿ ಕೊಳ್ಳತಕ್ಕದ್ದು.
 2. ಅಭ್ಯರ್ಥಿಯು ಪ್ರಶ್ನೆ ಪತ್ರಿಕೆಯ ಶ್ರೇಣಿಯು, ತಮ್ಮ ಒ.ಎಂ.ಆರ್. ಉತ್ತರ ಹಾಳೆಯಲ್ಲಿ ಮುದ್ರಿತವಾಗಿರುವ ಅದೇ ಪ್ರಶ್ನೆಪತ್ರಿಕೆಯ ಶ್ರೇಣಿಯಾಗಿರುವುದೇ ಎಂಬುದನ್ನು ಖಚಿತಪಡಿಸಿಕೊಳ್ಳಬೇಕು. ವ್ಯತ್ಯಾಸಗಳು ಕಂಡುಬಂದಲ್ಲಿ, ಸಂವೀಕ್ಷಕರ ಗಮನಕ್ಕೆ ತರುವುದು ಮತ್ತು ಪ್ರಶ್ನೆಪತ್ರಿಕೆಯ ಶ್ರೇಣಿಯು ತಮಗೆ ಹೊಂದುವ (ಅದೇ) ಪ್ರಶ್ನೆ ಪತ್ರಿಕೆಯಾದ ಮತ್ತು ಒ.ಎಂ.ಆರ್. ಉತ್ತರ ಹಾಳೆಯಲ್ಲಿ ಮುದ್ರಿತವಾಗಿರುವ ಶ್ರೇಣಿಯ ಪ್ರಶ್ನೆ ಪತ್ರಿಕೆಯನ್ನೇ ಪಡೆಯತಕ್ಕದ್ದು.
 3. ಪಕ್ಕದಲ್ಲಿ ಒದಗಿಸಿರುವ ಪ್ರಶ್ನೆಪತ್ರಿಕೆಯ ಚೌಕದಲ್ಲೇ ನಿಮ್ಮ ನೋಂದಣಿ ಸಂಖ್ಯೆಯನ್ನು ನಮೂದಿಸಬೇಕು. ಪ್ರಶ್ನೆ ಪುಸ್ತಿಕೆಯಲ್ಲಿ ಬೇರೆ ಏನನ್ನೂ ಬರೆಯಬಾರದು.
- | ನೋಂದಣಿ ಸಂಖ್ಯೆ | | | | | |
|---------------|--|--|--|--|--|
| | | | | | |
4. ಈ ಪ್ರಶ್ನೆ ಪುಸ್ತಿಕೆ 100 ಪ್ರಶ್ನೆಗಳನ್ನು ಒಳಗೊಂಡಿರುತ್ತದೆ. ಪ್ರತಿಯೊಂದು ಪ್ರಶ್ನೆಯು 4 ಪ್ರತಿಕ್ರಿಯೆಗಳನ್ನು (ಉತ್ತರಗಳನ್ನು) ಒಳಗೊಂಡಿರುತ್ತದೆ. ನೀವು ಉತ್ತರ ಹಾಳೆಯಲ್ಲಿ ಗುರುತು ಮಾಡಬೇಕೆನಿಸುವ ಉತ್ತರವನ್ನು ಆಯ್ಕೆ ಮಾಡಿಕೊಳ್ಳಿ. ಒಂದು ವೇಳೆ ಅಲ್ಲಿ ಒಂದಕ್ಕಿಂತ ಹೆಚ್ಚು ಸರಿಯಾದ ಉತ್ತರಗಳಿವೆಯೆಂದು ನೀವು ಭಾವಿಸಿದರೆ ನಿಮಗೆ ಅತ್ಯುತ್ತಮವೆನಿಸುವ ಉತ್ತರಕ್ಕೆ ಗುರುತು ಮಾಡಿ. ಏನೇ ಆದರೂ ಪ್ರತಿ ಪ್ರಶ್ನೆಗೆ ನೀವು ಕೇವಲ ಒಂದು ಉತ್ತರವನ್ನು ಮಾತ್ರ ಆಯ್ಕೆ ಮಾಡಬೇಕು.
 5. ಎಲ್ಲಾ ಉತ್ತರಗಳನ್ನು ನಿಮಗೆ ಒದಗಿಸಲಾಗಿರುವ ಪ್ರತ್ಯೇಕ ಒ.ಎಂ.ಆರ್. ಉತ್ತರ ಹಾಳೆಯ ಮೇಲೆ ಕೇವಲ ಕಪ್ಪು ಅಥವಾ ನೀಲಿ ಶಾಯಿಯ ಬಾಲ್ ಪಾಯಿಂಟ್ ಪೆನ್‌ನಲ್ಲಿ ಮಾತ್ರ ಗುರುತು ಮಾಡಬೇಕು. ಒ.ಎಂ.ಆರ್. ಉತ್ತರ ಪತ್ರಿಕೆ ಹಾಳೆಯಲ್ಲಿನ ವಿವರವಾದ ಸೂಚನೆಗಳನ್ನು ಗಮನಿಸುವುದು.
 6. ಎಲ್ಲಾ ಪ್ರಶ್ನೆಗಳಿಗೆ ಸಮಾನ ಅಂಕಗಳು. ಎಲ್ಲಾ ಪ್ರಶ್ನೆಗಳಿಗೆ ಉತ್ತರಿಸಿರಿ. ಪ್ರತಿ ತಪ್ಪು ಉತ್ತರಕ್ಕೆ ಪ್ರಶ್ನೆಗೆ ನಿಗದಿಪಡಿಸಿದ ಅಂಕಗಳ 1/4 (0.25) ರಷ್ಟು ಅಂಕಗಳನ್ನು ಕಳೆಯಲಾಗುವುದು.
 7. ಚಿತ್ತು ಕೆಲಸಕ್ಕಾಗಿ ಹಾಳೆಗಳನ್ನು ಪ್ರಶ್ನೆ ಪುಸ್ತಿಕೆಯ ಕೊನೆಯಲ್ಲಿ ಸೇರಿಸಲಾಗಿದೆ. ಪ್ರಶ್ನೆ ಪುಸ್ತಿಕೆಯ ಇನ್ನುಳಿದ ಯಾವ ಭಾಗದಲ್ಲಿಯೂ ನೀವು ಯಾವ ರೀತಿಯ ಗುರುತನ್ನು ಮಾಡತಕ್ಕದ್ದಲ್ಲ.
 8. ಪರೀಕ್ಷೆಯ ಮುಕ್ತಾಯವನ್ನು ಸೂಚಿಸುವ ಅಂತಿಮ ಗಂಟೆ ಬಾರಿಸಿದ ತಕ್ಷಣವೇ ಒ.ಎಂ.ಆರ್. ಉತ್ತರ ಪತ್ರಿಕೆ ಹಾಳೆಯಲ್ಲಿ ಇನ್ನಾವುದೇ ಗುರುತು ಮಾಡುವುದನ್ನು ನಿಲ್ಲಿಸಬೇಕು. ಸಂವೀಕ್ಷಕರು ಬಂದು ನಿಮ್ಮಲ್ಲಿರುವ ಒ.ಎಂ.ಆರ್. ಉತ್ತರ ಹಾಳೆಯನ್ನು ತಮ್ಮ ವಶಕ್ಕೆ ಪಡೆದುಕೊಂಡು ಲೆಕ್ಕಕ್ಕೆ ತೆಗೆದುಕೊಳ್ಳುವವರೆಗೂ ನಿಮ್ಮ ನಿಮ್ಮ ಆಸನದಲ್ಲಿಯೇ ಕುಳಿತಿರತಕ್ಕದ್ದು.
 9. ಪ್ರಶ್ನೆಗಳು ಕನ್ನಡ ಮತ್ತು ಆಂಗ್ಲ ಭಾಷೆಯಲ್ಲಿರುತ್ತವೆ. ಕನ್ನಡ ಪ್ರಶ್ನೆಗಳಲ್ಲಿ ಸಂದೇಹ ಉಂಟಾದರೆ, ದಯವಿಟ್ಟು ಆಂಗ್ಲ ಭಾಷೆಯ ಪ್ರಶ್ನೆಗಳನ್ನು ಗಮನಿಸುವುದು. ಪ್ರಶ್ನೆ ಪತ್ರಿಕೆಯ ಪ್ರಶ್ನೆಗಳಲ್ಲಿ ಯಾವುದೇ ಗೊಂದಲಗಳಿದ್ದರೂ ಆಂಗ್ಲಭಾಷೆಯ ಪ್ರಶ್ನೆಗಳೇ ಅಂತಿಮವಾಗಿರುತ್ತದೆ.

ಯಾವುದೇ ರೀತಿಯ ಮೊಬೈಲ್ ಫೋನ್, ಕ್ಯಾಲ್ ಕ್ಯಾಲೇಟರ್ ಮತ್ತು ಇತರೆ ರೀತಿಯ ಎಲೆಕ್ಟ್ರಾನಿಕ್/ಕಮ್ಯೂನಿಕೇಷನ್ ಸಾಧನಗಳು ಇತ್ಯಾದಿಗಳನ್ನು ಪರಿಶೀಲನೆ ಕೇಂದ್ರದ ಆವರಣದೊಳಗೆ ತರುವುದನ್ನು ನಿಷೇಧಿಸಿದೆ.

Note : English version of the instructions is printed on the back cover of this booklet.

1. ಒಂದು ಗಗನ ನೌಕೆ ಭೂಮಿಯನ್ನು ಬಿಟ್ಟು ದೂರ ಹೋಗುತ್ತಿದೆ. ಅಣುಶಕ್ತಿಯ ಎಂಜಿನ್‌ನ ಸ್ಥಿರ ಬಲದಿಂದ ಮುಂದೆ ಹೋಗುತ್ತಾ ಅದರ ವೇಗ ಹೆಚ್ಚಾಗುತ್ತಿದೆ. ಭೂಮಿಯಲ್ಲಿರುವ ಒಬ್ಬ ವೀಕ್ಷಕನ ಪ್ರಕಾರ ಅವನಿಗೆ ಸಂಬಂಧಿಸಿದಂತೆ. ಗಗನನೌಕೆಯ ವೇಗೋತ್ಕರ್ಷದ ಪರಿಮಾಣವು ಈ ಕೆಳಗಿನಂತಿದೆ

- (1) 0
- (2) ಕ್ಷೀಣವಾಗುತ್ತಿದೆ
- (3) ಸ್ಥಿರವಾಗಿದೆ
- (4) ವೃದ್ಧಿಯಾಗುತ್ತಿದೆ

2. ಜಲವಿಹಾರ ನೌಕೆಯಲ್ಲಿ ಒಬ್ಬ ಹುಡುಗ 30.0 ಗ್ರಾಂ. ತೂಕದ ಗಾಜಿನ ಗೋಲಿಯನ್ನು ಸಾಗರದಲ್ಲಿ ಬಿಡುತ್ತಾನೆ. ನೀರಿನಲ್ಲಿ ಅದರ ನಿರೋಧಕ ಬಲದ ಪ್ರೊಪೋರ್ಶನಾಲಿಟಿ ಕಾನ್ಸ್ಟೆಂಟ್ (ಅನುರೂಪ ಪರಿಮಾಣ ಸ್ಥಿರತೆ) 0.500 ಕಿ.ಗ್ರಾಂ/ಸೆ. ಆಗಿರುತ್ತದೆ. ನೀರಿನಲ್ಲಿ ಗೋಲಿಯ ಅಂತಿಮ ವೇಗ ಎಷ್ಟು (m/s ನಲ್ಲಿ) ?

- (1) 0.147
- (2) 0.294
- (3) 0.588
- (4) 1.18

3. ಲೆನ್ಸರ್ಡ್-ಜೋನ್ಸ್ ಮಾದರಿಯಲ್ಲಿ ಹೈಡ್ರೋಜನ್ (ಜಲಜನಕ) ಅಣುವಿನ ಪ್ರಚ್ಛನ್ನತೆಯನ್ನು $U = \frac{A}{r^{12}} - \frac{B}{r^6}$ ನೀಡುವುದು. ಈ ಮಾದರಿಯಲ್ಲಿ, ಕನಿಷ್ಠ ಇಂಟರ್ ನ್ಯೂಕ್ಲಿಯರ್ ಪ್ರತ್ಯೇಕನವು (r_0)

- (1) $\left(\frac{A}{2B}\right)^{\frac{1}{16}}$
- (2) $\left(\frac{A}{B}\right)^{\frac{1}{2}}$
- (3) $\left(\frac{2A}{B}\right)^{\frac{1}{16}}$
- (4) $\left(\frac{A}{B}\right)^{\frac{7}{13}}$

4. ವಿಘಟನಾ ದರ R ಮತ್ತು ವಿಘಟನಾ ಶಕ್ತಿ Q ನೊಂದಿಗೆ ಇರುವ ಒಂದು ವಿಕಿರಣಶೀಲ ಮಾದರಿಯ ಉತ್ಪಾದಿತ ಸತ್ತವು ಎಷ್ಟಾಗುತ್ತದೆ ?

- (1) $\frac{Q^2}{R}$
- (2) RQ
- (3) Q^2R
- (4) ಮೇಲಿನ ಯಾವುದಾದರೂ ಒಂದಕ್ಕೆ ಸಮವಾದ.

5. $\pi^- \rightarrow \mu^- + \bar{\nu}_\mu + \bar{\nu}_e$ ಈ ವಿಭಜನೆ ಅಸಾಧ್ಯ ಏಕೆಂದರೆ :

- (1) L_e ಸಂರಕ್ಷಿತವಾಗಿಲ್ಲ
- (2) L_μ ಸಂರಕ್ಷಿತವಾಗಿಲ್ಲ
- (3) ಕ್ವಾರ್ಕ್ ಸಂಖ್ಯೆ ಸಂರಕ್ಷಿತವಾಗಿಲ್ಲ
- (4) ಮೇಲಿನ ಯಾವುದೂ ಸಂರಕ್ಷಿತವಾಗಿಲ್ಲ

6. ಸ್ಟ್ರಿಂಗ್ ಸಿದ್ಧಾಂತದ ಪ್ರಕಾರ, ಆರು ಸ್ಟೇಸ್-ಟೈಮ್ ಆಯಾಮಗಳನ್ನು ಅಳೆಯಲು ಸಾಧ್ಯವಿಲ್ಲ (ಆಂತರಿಕ ಕಣ ಗುಣಲಕ್ಷಣಗಳ ಕ್ವಾಂಟಂ ಸಂಖ್ಯೆಯನ್ನು ಹೊರತುಪಡಿಸಿ) ಏಕೆಂದರೆ ಅವು ಈ ಕೆಳಗಿನ ಕ್ರಮದ ಗಾತ್ರದಲ್ಲಿ ಸುರುಳಿಯಾಗಿರುತ್ತದೆ.

- (1) 10^{-35} m
- (2) 10^{-15} m
- (3) 10^{-10} m
- (4) 10^{-8} m

1. A spaceship leaves Earth and maintains a constant force by means of a nuclear engine. As the speed of the spaceship increases, an observer on Earth finds that relative to him the magnitude of the spaceship's acceleration is
- (1) 0
 - (2) decreasing
 - (3) constant
 - (4) increasing
2. A boy on board a cruise ship drops a 30.0 gm marble into the ocean. If the resistive force proportionality constant is 0.500 kg/s, what is the terminal speed of the marble in m/s ?
- (1) 0.147
 - (2) 0.294
 - (3) 0.588
 - (4) 1.18
3. In the Lennard-Jones model of the hydrogen molecule, the potential is given by $U = \frac{A}{r^{12}} - \frac{B}{r^6}$. In this model, the minimum inter-nuclear separation, (r_0) is
- (1) $\left(\frac{A}{2B}\right)^{\frac{1}{16}}$
 - (2) $\left(\frac{A}{B}\right)^{\frac{1}{2}}$
 - (3) $\left(\frac{2A}{B}\right)^{\frac{1}{16}}$
 - (4) $\left(\frac{A}{B}\right)^{\frac{7}{13}}$
4. A radioactive sample with decay rate R and decay energy Q has power output
- (1) $\frac{Q^2}{R}$
 - (2) RQ
 - (3) Q^2R
 - (4) Equal to any of the above.
5. The decay $\pi^- \rightarrow \mu^- + \bar{\nu}_\mu + \bar{\nu}_e$ is not possible because
- (1) L_e is not conserved.
 - (2) L_μ is not conserved.
 - (3) quark number is not conserved.
 - (4) all of the above are not conserved.
6. According to string theory, six space-time dimensions cannot be measured except as quantum numbers of internal particle properties because they are curled up in size of the order of
- (1) 10^{-35} m
 - (2) 10^{-15} m
 - (3) 10^{-10} m
 - (4) 10^{-8} m

7. ಎರಡು ವಿದ್ಯುತ್ಪ್ರವಾಹ ವೃತ್ತಗಳು ಏಕಾಕ್ಷವಾಗಿವೆ ಮತ್ತು ಒಂದೇ ಮೇಲ್ಮೈಯಲ್ಲಿವೆ (ಕೋಪ್ಲೆನರ್). ಒಂದು ವೃತ್ತದ ತ್ರಿಜ್ಯವು a ಮತ್ತು ಇನ್ನೊಂದು ವೃತ್ತದ ತ್ರಿಜ್ಯವು $2a$ ಆಗಿವೆ. ಹೊರವೃತ್ತದಲ್ಲಿರುವ ವಿದ್ಯುತ್ಪ್ರವಾಹ $2I$ ಮತ್ತು ಒಳವೃತ್ತದಲ್ಲಿರುವ ವಿದ್ಯುತ್ಪ್ರವಾಹ I . ಇವೆರಡೂ ಸಮಾನಾಂತರವಾಗಿವೆ. ಎರಡೂ ವೃತ್ತಗಳ ಕೇಂದ್ರದಲ್ಲಿರುವ ಕಾಂತೀಯ ಕ್ಷೇತ್ರದ ಪರಿಮಾಣವು ಎಷ್ಟಿದೆ ?

- (1) 0
- (2) $\frac{\mu_0 I}{4a}$
- (3) $\frac{\mu_0 I}{2a}$
- (4) $\frac{\mu_0 I}{a}$

8. ಮ್ಯಾಟ್ರಿಕ್ಸ್ $A = \begin{bmatrix} 2 & 3 & 1 \\ 1 & 0 & -2 \\ -1 & 1 & 2 \end{bmatrix}$ ಇದರ ವಿಲೋಮವು ಯಾವುದು ?

- (1) $A^{-1} = \begin{bmatrix} \frac{2}{5} & -1 & -\frac{6}{5} \\ 0 & 1 & 1 \\ \frac{1}{5} & -1 & -\frac{3}{5} \end{bmatrix}$
- (2) $A^{-1} = \begin{bmatrix} \frac{2}{5} & 0 & \frac{1}{5} \\ -1 & 1 & -1 \\ -\frac{6}{5} & 1 & -\frac{3}{5} \end{bmatrix}$
- (3) $A^{-1} = \begin{bmatrix} 2 & 0 & 1 \\ -5 & 5 & -5 \\ -6 & 5 & -3 \end{bmatrix}$
- (4) $A^{-1} = \begin{bmatrix} 2 & -5 & -6 \\ 0 & 5 & 5 \\ 1 & -5 & -3 \end{bmatrix}$

9. $f(t) = e^t$ ಯ ಲಾಪ್ಲಾಸೆ ಟ್ರಾನ್ಸ್‌ಫಾರ್ಮ್ (ಪರಿವರ್ತನೆ) ಏನು ?

- (1) $g(s) = s$
- (2) $g(s) = s^2$
- (3) $g(s) = \frac{1}{s-1}$
- (4) $g(s) = \frac{1}{s}$

10. ಲಾಪ್ಲಾಸಿಯನ್ ಅಪರೇಟರ್ ಮತ್ತು ಒಂದು ಸ್ಕೇಲಾರ್ ಫಂಕ್ಷನ್ (ϕ) ಅನ್ನು ಒಳಗೊಂಡಿರುವ (Φ) , $\vec{\nabla}^2 \phi = 0$, $\vec{\nabla}^2 \phi = \frac{\rho}{\epsilon_0}$, $\vec{\nabla}^2 \phi = \frac{1}{v^2} \frac{\partial^2 \phi}{\partial t^2}$ ಈ ಸಮೀಕರಣಗಳನ್ನು ಅನುಕ್ರಮವಾಗಿ ಏನೆಂದು ಕರೆಯುತ್ತಾರೆ ?

- (1) ಪಾಯ್ಸ್‌ನ್ ಸಮೀಕರಣ, ಲಾಪ್ಲಾಸೆ ಸಮೀಕರಣ, ವೇವ್ ಸಮೀಕರಣ
- (2) ವೇವ್ ಸಮೀಕರಣ, ಲಾಪ್ಲಾಸೆ ಸಮೀಕರಣ, ಪಾಯ್ಸ್‌ನ್ ಸಮೀಕರಣ
- (3) ಪಾಯ್ಸ್‌ನ್ ಸಮೀಕರಣ, ವೇವ್ ಸಮೀಕರಣ, ಲಾಪ್ಲಾಸೆ ಸಮೀಕರಣ
- (4) ಲಾಪ್ಲಾಸೆ ಸಮೀಕರಣ, ಪಾಯ್ಸ್‌ನ್ ಸಮೀಕರಣ, ವೇವ್ ಸಮೀಕರಣ

7. Two current loops are coaxial and coplanar. One has radius a and the other has radius $2a$. Current $2I$ in the outer loop is parallel to current I in the inner loop. The magnitude of the magnetic field at the center of the two loops is

(1) 0

(2) $\frac{\mu_0 I}{4a}$

(3) $\frac{\mu_0 I}{2a}$

(4) $\frac{\mu_0 I}{a}$

8. The inverse of matrix

$$A = \begin{bmatrix} 2 & 3 & 1 \\ 1 & 0 & -2 \\ -1 & 1 & 2 \end{bmatrix} \text{ is}$$

(1) $A^{-1} = \begin{bmatrix} \frac{2}{5} & -1 & -\frac{6}{5} \\ 0 & 1 & 1 \\ \frac{1}{5} & -1 & -\frac{3}{5} \end{bmatrix}$

(2) $A^{-1} = \begin{bmatrix} \frac{2}{5} & 0 & \frac{1}{5} \\ -1 & 1 & -1 \\ -\frac{6}{5} & 1 & -\frac{3}{5} \end{bmatrix}$

(3) $A^{-1} = \begin{bmatrix} 2 & 0 & 1 \\ -5 & 5 & -5 \\ -6 & 5 & -3 \end{bmatrix}$

(4) $A^{-1} = \begin{bmatrix} 2 & -5 & -6 \\ 0 & 5 & 5 \\ 1 & -5 & -3 \end{bmatrix}$

9. Laplace transform of $f(t) = e^t$ is

(1) $g(s) = s$

(2) $g(s) = s^2$

(3) $g(s) = \frac{1}{s-1}$

(4) $g(s) = \frac{1}{s}$

10. The following equations involving Laplacian operator and a scalar function

$$(\Phi), \nabla^2 \Phi = 0, \nabla^2 \Phi = \frac{\rho}{\epsilon_0}, \nabla^2 \Phi = \frac{1}{v^2} \frac{\partial^2 \Phi}{\partial t^2}$$

are, respectively, known as

(1) Poisson's equation, Laplace's equation, Wave equation

(2) Wave equation, Laplace's equation, Poisson's equation

(3) Poisson's equation, Wave equation, Laplace's equation

(4) Laplace's equation, Poisson's equation, Wave equation

11. ಒಂದು ಪ್ರತಿಯೋಮ ವರ್ಗ ನಿಯಮ ಬಲದ ಕ್ಷೇತ್ರದಡಿ ಎರಡು ಕಣ ವ್ಯವಸ್ಥೆಯಲ್ಲಿ ಕಣಗಳು ಚಲನೆಯಲ್ಲಿವೆ. ಈ ವ್ಯವಸ್ಥೆಯಲ್ಲಿನ ಒಟ್ಟು ಶಕ್ತಿ (ಚಲನಶಕ್ತಿ + ಪ್ರಚ್ಛನ್ನಶಕ್ತಿ) ಶೂನ್ಯವಾಗಿರುವಾಗ, ಒಂದನೇ ವಸ್ತುವಿಗೆ ಸಂಬಂಧಿಸಿದಂತೆ ಎರಡನೇ ವಸ್ತುವಿನ ಪ್ರಕ್ಷೇಪ ಪಥವು ಹೇಗಿರುತ್ತದೆ ?

- (1) ವೃತ್ತ
- (2) ದೀರ್ಘವೃತ್ತ
- (3) ಹೈಪರ್ ಬೋಲಾ
- (4) ಪ್ಯಾರಾ ಬೋಲಾ

12. ಒಂದು ಗಡಸು ಕಾಯವು, ಪ್ರತಿಯೊಂದೂ 1 kg ದ್ರವ್ಯರಾಶಿ ಇರುವ 4 ಕಣಗಳನ್ನು ಒಳಗೊಂಡಿದೆ. ಕಾರ್ಟೀಸಿಯನ್ ಕೋ ಆರ್ಟಿನೇಟ್ ಸಿಸ್ಟಂನಲ್ಲಿ ಈ ಕಣಗಳ ಸ್ಥಾನಗಳು ಹೀಗಿವೆ: (0, 0, 0), (1, 0, 0), (0, 1, 0), (0, 0, 1) (ಎಲ್ಲಾ ಮೌಲ್ಯಗಳು ಮೀಟರ್‌ನಲ್ಲಿ) ಈ ಗಡಸು ಕಾಯದ ಜಡತಾ ಮಹತ್ವದ ಟೆನ್ಸರ್ (ಕರ್ಷಣ)ವೇನು ? (ಎಲ್ಲಾ ಮೌಲ್ಯಗಳು kg.m² ನಲ್ಲಿ)

- (1) $\begin{bmatrix} 2 & 2 & 0 \\ 2 & 2 & 0 \\ 0 & 0 & 0 \end{bmatrix}$
- (2) $\begin{bmatrix} 0 & 2 & 2 \\ 2 & 0 & 2 \\ 2 & 2 & 0 \end{bmatrix}$
- (3) $\begin{bmatrix} 2 & 0 & 0 \\ 0 & 2 & 0 \\ 0 & 0 & 2 \end{bmatrix}$
- (4) $\begin{bmatrix} 2 & 2 & 2 \\ 2 & 0 & 0 \\ 2 & 0 & 0 \end{bmatrix}$

13. ಹ್ಯಾಮಿಲ್ಟನ್‌ನ ಕೆನೋನಿಕಲ್ ಚಲನೆಯ ಸಮೀಕರಣಗಳು ಯಾವುವು ?

(H = ಹ್ಯಾಮಿಲ್ಟೋನಿಯನ್, q = ಜನರಲೈಸ್ಡ್ ಮೊಸಿಶನ್ ಕೋ-ಆರ್ಟಿನೇಟ್, p = ಜನರಲೈಸ್ಡ್ ಮೊಮೆಂಟಂ ಕೋ-ಆರ್ಟಿನೇಟ್)

$$(1) \quad -\dot{q} = \frac{\partial H}{\partial p}, \quad -\dot{p} = \frac{\partial H}{\partial q}$$

$$(2) \quad \dot{q} = \frac{\partial H}{\partial p}, \quad -\dot{p} = \frac{\partial H}{\partial q}$$

$$(3) \quad -\dot{q} = \frac{\partial H}{\partial p}, \quad \dot{p} = \frac{\partial H}{\partial q}$$

$$(4) \quad \dot{q} = \frac{\partial H}{\partial p}, \quad \dot{p} = \frac{\partial H}{\partial q}$$

14. ಪಾಯ್ನ್ ಆವರಣ ಸಂಕೇತನದಲ್ಲಿ ಕೋನೀಯ ಸಂವೇಗ ಘಟಕಗಳ ಮಧ್ಯೆ ಇರುವ ಸಂಬಂಧವನ್ನು ಹೀಗೆ ಬರೆಯಬಹುದು ?

$$(1) \quad [L_x, L_y] = L_{xy}$$

$$(2) \quad [L_x, L_y] = L_x$$

$$(3) \quad [L_x, L_y] = L_y$$

$$(4) \quad [L_x, L_y] = L_z$$

11. In motion of particles in a two particle-system under an inverse square law force field, when the total energy (sum of kinetic and potential energies) of the system is zero, the trajectory of the 2nd particle with respect to 1st particle is

- (1) Circle
- (2) Ellipse
- (3) Hyperbola
- (4) Parabola

12. A rigid body consists of 4 particles each of mass 1 kg, located at positions (0, 0, 0), (1, 0, 0), (0, 1, 0), (0, 0, 1) in a Cartesian coordinate system (all values in metre). The moment of inertia tensor for this rigid body is (with values in kg.m²)

$$(1) \begin{bmatrix} 2 & 2 & 0 \\ 2 & 2 & 0 \\ 0 & 0 & 0 \end{bmatrix}$$

$$(2) \begin{bmatrix} 0 & 2 & 2 \\ 2 & 0 & 2 \\ 2 & 2 & 0 \end{bmatrix}$$

$$(3) \begin{bmatrix} 2 & 0 & 0 \\ 0 & 2 & 0 \\ 0 & 0 & 2 \end{bmatrix}$$

$$(4) \begin{bmatrix} 2 & 2 & 2 \\ 2 & 0 & 0 \\ 2 & 0 & 0 \end{bmatrix}$$

13. Hamilton's canonical equations of motion are [H = Hamiltonian, q = generalized position coordinate, p = generalized momentum coordinate]

$$(1) \quad -\dot{q} = \frac{\partial H}{\partial p}, \quad -\dot{p} = \frac{\partial H}{\partial q}$$

$$(2) \quad \dot{q} = \frac{\partial H}{\partial p}, \quad -\dot{p} = \frac{\partial H}{\partial q}$$

$$(3) \quad -\dot{q} = \frac{\partial H}{\partial p}, \quad \dot{p} = \frac{\partial H}{\partial q}$$

$$(4) \quad \dot{q} = \frac{\partial H}{\partial p}, \quad \dot{p} = \frac{\partial H}{\partial q}$$

14. In Poisson bracket notation one can write the relation between the angular momentum components as

$$(1) \quad [L_x, L_y] = L_{xy}$$

$$(2) \quad [L_x, L_y] = L_x$$

$$(3) \quad [L_x, L_y] = L_y$$

$$(4) \quad [L_x, L_y] = L_z$$

15. T ತಾಪಮಾನದಲ್ಲಿರುವ ಒಂದು ಫರ್ಮಿ ಗ್ಯಾಸ್ (ಪ್ರಚ್ಛನ್ನ ಶಕ್ತಿ μ ನ ರಾಸಾಯನಿಕ ಪ್ರಭೇದದ) ನಲ್ಲಿ i^{th} ಶಕ್ತಿ ಸ್ಥಿತಿಯಲ್ಲಿರುವ ϵ_i ಶಕ್ತಿಯೊಂದಿಗೆ ಮತ್ತು $g_i =$ (ಡಿಜನರೆಸಿ) ಗುಣಹೀನತೆಯೊಂದಿಗೆ ಇರುವ ಫರ್ಮಿಯಾನುಗಳ ಸರಾಸರಿ ಸಂಖ್ಯೆ ($\langle n_i \rangle$) ಯನ್ನು ಸೂಚಿಸುವ ಅಭಿವ್ಯಕ್ತಿ ಯಾವುದು ?

$$(1) \quad \langle n_i \rangle = \frac{g_i}{\exp\left(\frac{\epsilon_i - \mu}{kT}\right) + 1}$$

$$(2) \quad \langle n_i \rangle = \frac{g_i}{\exp\left(\frac{\epsilon_i - \mu}{kT}\right) - 1}$$

$$(3) \quad \langle n_i \rangle = \frac{g_i}{\exp\left(\frac{\epsilon_i + \mu}{kT}\right) + 1}$$

$$(4) \quad \langle n_i \rangle = \frac{g_i}{\exp\left(\frac{\epsilon_i + \mu}{kT}\right) - 1}$$

16. ಎರಡು ಪ್ರತ್ಯೇಕಿಸಬಹುದಾದ ಕಣಗಳನ್ನು, 3-ಮೋಲ್ಡ್ ಡಿಜನರೆಟ್ ಆಗಿರುವ ಒಂದು ಎನರ್ಜಿ ಲೆವೆಲ್‌ನಲ್ಲಿ ವಿತರಿಸಬೇಕಾಗಿದೆ. ಸಾಧ್ಯವಾಗುವ ಮೈಕ್ರೋಸ್ಟೇಟ್‌ಗಳ ಸಂಖ್ಯೆ ಎಷ್ಟು ?

(1) 2

(2) 4

(3) 9

(4) 12

17. T ತಾಪಮಾನದಲ್ಲಿ n ಮೋಲ್‌ಗಾಗಿ ವ್ಯಾನ್ ಡರ್ ವಾಲ್ಸ್ ಅನಿಲದ ಸ್ಥಿರ ಗಾತ್ರದಲ್ಲಿನ (C_V) ಮತ್ತು ಸ್ಥಿರ ಒತ್ತಡ (C_P) ದಲ್ಲಿನ ಶಾಖಾ ಸಾಮರ್ಥ್ಯಗಳ ವ್ಯತ್ಯಾಸವೇನು [C_P] [C_V] ?
(a = ವ್ಯಾನ್ ಡರ್ ವಾಲ್ಸ್‌ನ ಸ್ಥಿರಾಂಕ, R = ಅನಿಲ ಸ್ಥಿರಾಂಕ, V = ಅನಿಲದ ಗಾತ್ರ)

$$(1) \quad nR \left[1 + \frac{2an}{RTV} \right]$$

$$(2) \quad \left[nR + \frac{2an}{RTV} \right]$$

$$(3) \quad nR \left[1 + \frac{RTV}{2an} \right]$$

$$(4) \quad \left[nR + \frac{RTV}{2an} \right]$$

18. ಸ್ಥಿರ ತಾಪಮಾನದಲ್ಲಿರುವ, ಸರ್ವಸಮ ಅಣುಗಳಿಂದ ಕೂಡಿದ, ಒಂದು ಅನಿಲದ ಅಣುಗಳ C_M (ಅತ್ಯಂತ ಸಂಭಾವ್ಯ ವೇಗ), C_{AV} (ಸರಾಸರಿ ವೇಗ), C_{RMS} (ವರ್ಗಮೂಲ-ಮಾಧ್ಯ-ವರ್ಗವೇಗ) ಗಳ ತುಲನಾತ್ಮಕ ಮೌಲ್ಯಗಳನ್ನು ಇದು ನೀಡುತ್ತದೆ.

$$(1) \quad C_{RMS} < C_{AV} < C_M$$

$$(2) \quad C_M < C_{AV} < C_{RMS}$$

$$(3) \quad C_{AV} < C_M < C_{RMS}$$

$$(4) \quad C_{AV} < C_{RMS} < C_M$$

15. The average number ($\langle n_i \rangle$) of fermions in the i^{th} energy state (with energy ε_i and with degeneracy g_i) in a Fermi-gas (of a chemical species of potential energy μ) at a temperature of T is given by the expression

$$(1) \quad \langle n_i \rangle = \frac{g_i}{\exp\left(\frac{\varepsilon_i - \mu}{kT}\right) + 1}$$

$$(2) \quad \langle n_i \rangle = \frac{g_i}{\exp\left(\frac{\varepsilon_i - \mu}{kT}\right) - 1}$$

$$(3) \quad \langle n_i \rangle = \frac{g_i}{\exp\left(\frac{\varepsilon_i + \mu}{kT}\right) + 1}$$

$$(4) \quad \langle n_i \rangle = \frac{g_i}{\exp\left(\frac{\varepsilon_i + \mu}{kT}\right) - 1}$$

16. Two distinguishable particles are to be distributed in an energy level, which is 3-fold degenerate. The number of possible microstates is

$$(1) \quad 2$$

$$(2) \quad 4$$

$$(3) \quad 9$$

$$(4) \quad 12$$

17. The difference in heat capacities (at constant pressure [C_p] and at constant volume [C_v]) for n moles of a van der Waals gas (a = van der Waals constant, R = gas constant, V = gas volume) at a temperature T is

$$(1) \quad nR \left[1 + \frac{2an}{RTV} \right]$$

$$(2) \quad \left[nR + \frac{2an}{RTV} \right]$$

$$(3) \quad nR \left[1 + \frac{RTV}{2an} \right]$$

$$(4) \quad \left[nR + \frac{RTV}{2an} \right]$$

18. The comparative values of C_M (most probable speed), C_{AV} (average speed), C_{RMS} (root-mean-square speed) of identical molecules in a gas at a constant temperature, is given by

$$(1) \quad C_{RMS} < C_{AV} < C_M$$

$$(2) \quad C_M < C_{AV} < C_{RMS}$$

$$(3) \quad C_{AV} < C_M < C_{RMS}$$

$$(4) \quad C_{AV} < C_{RMS} < C_M$$

19. $\left(\frac{\partial P}{\partial V}\right)_{T=T_c} = 0$ ಮತ್ತು $\left(\frac{\partial^2 P}{\partial V^2}\right)_{T=T_c} = 0$ ಈ

ಎರಡು ಸಮೀಕರಣಗಳಿಂದ ನೀಡಲ್ಪಟ್ಟ ಮೌಲ್ಯಗಳಲ್ಲಿ ವಾನ್‌ಡರ್‌ವಾಲ್ಸ್ ಅನಿಲದ ನಿರ್ಣಾಯಕ ಸ್ಥಿರಾಂಕಗಳಾದ $[T_c, P_c, V_c]$ ಗಳು ದೊರೆಯುತ್ತವೆ. ವಾನ್‌ಡರ್‌ವಾಲ್ಸ್ ಅನಿಲದ ಒಂದು ಮೋಲ್‌ಗಾಗಿ ಈ ಸ್ಥಿರಾಂಕಗಳ ನಡುವಿನ ಸಂಬಂಧ ಏನು ? $[R = \text{ಅನಿಲದ ಸ್ಥಿರಾಂಕ}]$

(1) $\frac{RT_c}{P_c V_c} = 1$

(2) $\frac{RT_c}{P_c V_c} = \frac{3}{8}$

(3) $\frac{RT_c}{P_c V_c} = \frac{8}{3}$

(4) $\frac{RT_c}{P_c V_c} = \frac{3}{16}$

20. ಒಂದು “ಪೆಟ್ಟಿಗೆ”ಯಲ್ಲಿರುವ ಒಂದು ಕಣದ ತರಂಗ ಫಲನ ಹೀಗಿದೆ :

$\psi = N \exp\left(-\frac{bx^2}{2}\right), -\infty < x < \infty$. ಇದರ ಪ್ರಸಾಮಾನ್ಯೀಕರಣ ನಿಯತಾಂಕ (N) ಎಷ್ಟು ?

(1) $N = b/2$

(2) $N = b/\pi$

(3) $N = \sqrt{b/\pi}$

(4) $N = \left(\frac{b}{\pi}\right)^{1/4}$

21. ನಿವ್ವಳ ಸ್ಪಿನ್ 0 ಮತ್ತು ನಿವ್ವಳ ಕಕ್ಷಾ ಕೋನೀಯ ಸಂವೇಗ ಕ್ವಾಂಟಂ ಸಂಖ್ಯೆ 1 (p -ಸ್ಪೀಟ್) ಆಗಿರುವ ವೇಲೆನ್ಸ್ ಇಲೆಕ್ಟ್ರಾನ್‌ಗಳಿಂದ ಕೂಡಿದ ಒಂದು ಕಾಲ್ಪನಿಕ ಪರಮಾಣುವನ್ನು ಪರಿಗಣಿಸಿ. ಅಂತಹ ಪರಮಾಣುಗಳಿಂದಾದ ಕಿರಣಗಳನ್ನು ಸ್ಟರ್ನ್-ಗೆರ್ಲಾಖ್ ಉಪಕರಣದ ಮೂಲಕ ಹಾಯಿಸಿದಾಗ ಎಷ್ಟು ಭಾಗಗಳಾಗಿ ವಿಭಜಿಸಲ್ಪಡುತ್ತದೆ ?

(1) 1

(2) 2

(3) 3

(4) 6

22. ಪರಮಾಣು ವ್ಯವಸ್ಥೆಯಲ್ಲಿ ಈ ಕೆಳಗಿನ ಯಾವ ಸಂದರ್ಭದಲ್ಲಿ ಉತ್ತೇಜಿತ ಹೊರ ಸೂಸುವಿಕೆ ನಡೆಯುತ್ತದೆ ?

(1) ನೆಲ ಸ್ಥಿತಿಯಲ್ಲಿದ್ದಾಗ ಮಾತ್ರ

(2) ಯಾವುದಾದರೂ ಉತ್ತೇಜಿತ ಸ್ಥಿತಿಯಲ್ಲಿದ್ದಾಗ

(3) ಮಿತಸ್ಥಿರ ಸ್ಥಿತಿಯಲ್ಲಿದ್ದಾಗ ಮಾತ್ರ

(4) ನೆಲ ಸ್ಥಿತಿಯನ್ನೂ ಒಳಗೊಂಡು ಯಾವುದಾದರೂ ಸ್ಥಿತಿಯಲ್ಲಿದ್ದಾಗ

19. The critical constants $[T_c, P_c, V_c]$ of a van der Waals gas are the values given by $\left(\frac{\partial P}{\partial V}\right)_{T=T_c} = 0$ and $\left(\frac{\partial^2 P}{\partial V^2}\right)_{T=T_c} = 0$. The relation between them for 1 mole of van der Waals gas is $[R = \text{gas constant}]$

$$(1) \quad \frac{RT_c}{P_c V_c} = 1$$

$$(2) \quad \frac{RT_c}{P_c V_c} = \frac{3}{8}$$

$$(3) \quad \frac{RT_c}{P_c V_c} = \frac{8}{3}$$

$$(4) \quad \frac{RT_c}{P_c V_c} = \frac{3}{16}$$

20. A particle in a "box" has the wave function $\psi = N \exp\left(-\frac{bx^2}{2}\right)$, $-\infty < x < \infty$. The normalization constant is

$$(1) \quad N = b/2$$

$$(2) \quad N = b/\pi$$

$$(3) \quad N = \sqrt{b/\pi}$$

$$(4) \quad N = \left(\frac{b}{\pi}\right)^{1/4}$$

21. Consider a hypothetical atom in which valence electrons have a net spin of 0 and a net orbital angular momentum quantum number of 1 (p state). The number of components into which such an atomic beam splits when passed through a Stern-Gerlach apparatus, is

$$(1) \quad 1$$

$$(2) \quad 2$$

$$(3) \quad 3$$

$$(4) \quad 6$$

22. Stimulated emission can take place from an atomic system in

$$(1) \quad \text{ground state only}$$

$$(2) \quad \text{any of the excited states}$$

$$(3) \quad \text{metastable state only}$$

$$(4) \quad \text{any state including ground state}$$

23. ಕ್ವಾಂಟಂ ಮೆಕ್ಯಾನಿಕ್‌ನ ಸಂಗತ ಆಂದೋಳಕದ ಶಕ್ತಿಯು

$$E_n = \left(n + \frac{1}{2} \right) \hbar\omega, \quad n = 0, 1, 2, \dots,$$

ಇರುತ್ತದೆ. ಅದರ ವಿಭಾಗೀಕರಣ ಫಲನವು ಏನು ?

($k =$ ಬೋಲ್ಟ್ಸ್‌ಮ್ಯಾನ್ ಸ್ಥಿರಾಂಕ)

(1)
$$\frac{\exp\left(\frac{\hbar\omega}{kT}\right)}{\exp\left(\frac{\hbar\omega}{kT}\right) - 1}$$

(2)
$$\frac{\exp\left(\frac{\hbar\omega}{2kT}\right)}{\exp\left(\frac{\hbar\omega}{kT}\right) - 1}$$

(3)
$$\exp\left(\frac{\hbar\omega}{2kT}\right) - 1$$

(4)
$$\exp\left(\frac{\hbar\omega}{2kT}\right) + 1$$

24. ಮೂರು ಆಯಾಮಗಳಲ್ಲಿ ಶಕ್ಯವಿರುವ ವಿಭಿನ್ನ ಬ್ರವಿಸ್ ಲ್ಯಾಟಿಸ್‌ಗಳ ಒಟ್ಟು ಸಂಖ್ಯೆ ಎಷ್ಟು ?

- (1) 5
 (2) 7
 (3) 14
 (4) 230

25. ತರಂಗಮಾನ λ ಇರುವ ಕ್ಷಕರಣವೊಂದನ್ನು ವ್ಯತ್ಯಮ ಜಾಲರ ಸದಿಶ \vec{G} ಇರುವ ಸ್ಫಟಿಕದ ಮುಖಾಂತರ ಹಾಯಿಸಿದಾಗ ಬ್ರಾಗ್‌ಸ್‌ನ ನಿಯಮವನ್ನು ಹೀಗೆ ಬರೆಯಬಹುದು ?

[$\vec{k} =$ ವೇವ್‌ವೆಕ್ಟರ್, $\lambda = 2\pi/k$]

(1)
$$\vec{k} \cdot \vec{G} = 0$$

(2)
$$\vec{k} + \vec{G} = 0$$

(3)
$$2\vec{k} \cdot \vec{G} + \vec{k}^2 = 0$$

(4)
$$2\vec{k} \cdot \vec{G} + \vec{G}^2 = 0$$

26. ಲಂಡನ್ ಅಂತರ್‌ನಿವೇಶನ ಆಳಕ್ಕೆ ಅಭಿವ್ಯಕ್ತಿ ಯಾವುದು ? [$m =$ ಇಲೆಕ್ಟ್ರಾನ್ ದ್ರವ್ಯರಾಶಿ, $n_s =$ ಸೂಪರ್ ಫ್ಲಯಿಡ್ ಇಲೆಕ್ಟ್ರಾನ್ ಸಾಂದ್ರತೆ, $e =$ ಇಲೆಕ್ಟ್ರಾನ್ ವಿದ್ಯುದಾವೇಶ,

$\mu_0 =$ ಪರ್ಮಿಟಿವಿಟಿ]

(1)
$$\lambda = \sqrt{\frac{m}{\mu_0 n_s e^2}}$$

(2)
$$\lambda = \sqrt{\frac{n_s}{m \mu_0 e^2}}$$

(3)
$$\lambda = \sqrt{\frac{m n_s}{\mu_0 e^2}}$$

(4)
$$\lambda = \sqrt{\frac{\mu_0 n_s}{m e^2}}$$

23. For a quantum mechanical harmonic oscillator

$$[\text{energy } E_n = \left(n + \frac{1}{2}\right)\hbar\omega, \quad n = 0, 1, 2, \dots],$$

the partition function is

(k = Boltzmann constant)

$$(1) \quad \frac{\exp\left(\frac{\hbar\omega}{kT}\right)}{\exp\left(\frac{\hbar\omega}{kT}\right) - 1}$$

$$(2) \quad \frac{\exp\left(\frac{\hbar\omega}{2kT}\right)}{\exp\left(\frac{\hbar\omega}{kT}\right) - 1}$$

$$(3) \quad \exp\left(\frac{\hbar\omega}{2kT}\right) - 1$$

$$(4) \quad \exp\left(\frac{\hbar\omega}{2kT}\right) + 1$$

24. The number of different Bravais lattices possible in three dimensions is

$$(1) \quad 5$$

$$(2) \quad 7$$

$$(3) \quad 14$$

$$(4) \quad 230$$

25. When an X-ray of wavelength λ ($= 2\pi/k$, \vec{k} = wave vector) is incident on a crystal of reciprocal lattice vector \vec{G} , Bragg's law can be written as

$$(1) \quad \vec{k} \cdot \vec{G} = 0$$

$$(2) \quad \vec{k} + \vec{G} = 0$$

$$(3) \quad 2\vec{k} \cdot \vec{G} + \vec{k}^2 = 0$$

$$(4) \quad 2\vec{k} \cdot \vec{G} + \vec{G}^2 = 0$$

26. The London penetration depth is given by [m = electron mass, n_s = density of superfluid electrons, e = electron charge, μ_0 = permeability]

$$(1) \quad \lambda = \sqrt{\frac{m}{\mu_0 n_s e^2}}$$

$$(2) \quad \lambda = \sqrt{\frac{n_s}{m \mu_0 e^2}}$$

$$(3) \quad \lambda = \sqrt{\frac{m n_s}{\mu_0 e^2}}$$

$$(4) \quad \lambda = \sqrt{\frac{\mu_0 n_s}{m e^2}}$$

27. ಒಂದು ಇಲೆಕ್ಟ್ರಾನ್‌ಗೆ ವಿಸ್ತೀರ್ಣ ಸ್ಥಿರಾಂಕ D ಮತ್ತು ಚಲನಶೀಲತೆ μ ನಡುವೆ ಇರುವ ಐನ್‌ಸ್ಟೀನ್ ಸಂಬಂಧ ಏನು ?

[$k =$ ಬೋಲ್ಟ್ಸ್‌ಮನ್ ಮ್ಯಾನ್ ಸ್ಥಿರಾಂಕ,
 $T =$ ತಾಪಮಾನ, $e =$ ಇಲೆಕ್ಟ್ರಾನ್
ವಿದ್ಯುದಾವೇಶ]

(1) $\frac{D_n}{\mu_n} = \frac{2kT}{e}$

(2) $\frac{D_n}{\mu_n} = \frac{e}{kT}$

(3) $\frac{D_n}{\mu_n} = \frac{kT}{e}$

(4) $\frac{D_n}{\mu_n} = \frac{e}{2kT}$

28. ಒಂದು ಪ್ರಿಸಿಶನ್ (ನಿಖರತೆಯ) ವಿದ್ಯುಚ್ಛಕ್ತಿ ಷಂಟ್, ಅದಕ್ಕೆ ಅಡ್ಡಲಾಗಿ 100 millivolts ಅಳತೆಯ (ಮಾಪನವನ್ನು) ಮಾಡುತ್ತದೆ. ಇದು 25 A ಕರೆಂಟನ್ನು ಸೂಚಿಸುತ್ತದೆ. ಈ ಷಂಟ್‌ನ ನಿಜವಾದ ವಿದ್ಯುತ್ ಪ್ರತಿರೋಧ ಎಷ್ಟು ?

- (1) 0.004 Ω
- (2) 0.04 Ω
- (3) 0.25 Ω
- (4) 2.5 Ω

29. ಒಂದು ಶಕ್ತಿ ವ್ಯವಸ್ಥೆಯು 25 A ಯಲ್ಲಿ 200 V AC ಕರೆಂಟನ್ನು ಒದಗಿಸುತ್ತದೆ. ಕರೆಂಟ್ ಮತ್ತು ವೋಲ್ಟೇಜ್ ನಡುವೆ ಇರುವ ಪ್ರಾವಸ್ಥಾ ಕೋನವು 25° , ಆ ವ್ಯವಸ್ಥೆಯು ಉಪಯೋಗಿಸುವ ನಿಜವಾದ ಪವರ್ (ಶಕ್ತಿ) ಎಷ್ಟು ?

- (1) 2,113 W
- (2) 4,531 W
- (3) 5,517 W
- (4) 11,831 W

30. S-R ಫ್ಲಿಪ್ ಫ್ಲಾಪ್‌ನಿಂದ J-K ಫ್ಲಿಪ್ ಫ್ಲಾಪ್‌ನ್ನು ಪ್ರತ್ಯೇಕಿಸುವ ಒಂದು ವೈಶಿಷ್ಟ್ಯವೇನೆಂದರೆ

- (1) ಟಾಗಲ್ ಸ್ಥಿತಿ (ಕಂಡಿಶನ್)
- (2) ಪೂರ್ವ ನಿರ್ಧಾರಿತ ಆಗತ (ಇನ್‌ಪುಟ್)
- (3) ಗಡಿಯಾರದ ವಿಧ
- (4) ಸ್ಪಷ್ಟ ಆಗತ

31. A ಮ್ಯಾಟ್ರಿಕ್ಸ್‌ಯನ್ನು ಹರ್ಮಿಷಿಯನ್ ಎಂದು ಹೇಳಲಾಗಿದೆ. ಈ ಕೆಳಗಿನ ಹೇಳಿಕೆಗಳ ಪೈಕಿ ಯಾವ ಹೇಳಿಕೆ ಸರಿ ?

- (1) ಮ್ಯಾಟ್ರಿಕ್ಸ್‌ಯ ನಿರ್ಧಾರಕವು ಶೂನ್ಯ
- (2) ಮ್ಯಾಟ್ರಿಕ್ಸ್ A ಯ ಅನುವರ್ತಿ ಪರಿವರ್ತಿಯು A ನೊಡನೆ ಏಕೀಭವಿಸುತ್ತದೆ.
- (3) A ಮ್ಯಾಟ್ರಿಕ್ಸ್‌ಯ ವಿಕರ್ಣ ಘಟಕ ಶೂನ್ಯ
- (4) ಮ್ಯಾಟ್ರಿಕ್ಸ್ A ಯ ನಿರ್ಧಾರಕವು ಶೂನ್ಯ

27. Einstein relationship between the diffusion constant D and mobility μ for electron is [k = Boltzmann constant, T = temperature, e = electronic charge]

(1)
$$\frac{D_n}{\mu_n} = \frac{2kT}{e}$$

(2)
$$\frac{D_n}{\mu_n} = \frac{e}{kT}$$

(3)
$$\frac{D_n}{\mu_n} = \frac{kT}{e}$$

(4)
$$\frac{D_n}{\mu_n} = \frac{e}{2kT}$$

28. A precision current shunt is measuring 100 millivolts across it. This indicates a current of 25 A. What is the actual resistance of this shunt ?

(1) 0.004Ω

(2) 0.04Ω

(3) 0.25Ω

(4) 2.5Ω

29. A power system is providing 200 V AC at 25 A. The phase angle between current and voltage is 25° . What is the true power used by the system ?

(1) 2,113 W

(2) 4,531 W

(3) 5,517 W

(4) 11,831 W

30. A feature that distinguishes the J-K flip flop from the S-R flip flop is the

(1) Toggle condition

(2) Preset input

(3) Type of clock

(4) Clear input

31. The matrix A is said to be Hermitian. Which of the following statements is correct ?

(1) The determinant of the matrix is zero

(2) The conjugate transpose of matrix A coincides with A

(3) The diagonal element of matrix A is zero

(4) The determinant of matrix A is zero

32. $A = \begin{bmatrix} 6 & -2 & 2 \\ -2 & 3 & -1 \\ 2 & -1 & 3 \end{bmatrix}$ ಈ ಮ್ಯಾಟ್ರಿಕ್ಸ್‌ಯ

ಐಗನ್ ಬೆಲೆ ನಿರ್ಧರಿಸಿ

- (1) 2, 2, 8
- (2) 2, 4, 8
- (3) 2, 4, 6
- (4) 2, 6, 8

33. ಬೆಸೆಲ್ ಫಲನ $J_{1/2}(x)$ ವನ್ನು ಇದು ನೀಡುತ್ತದೆ

- (1) $\sin \sqrt{2} / \pi x$
- (2) $\cos x \sqrt{2} / \pi x$
- (3) $\sin \sqrt{\pi x} / 2$
- (4) $\cos x \sqrt{\pi x} / 2$

34. ಜಲನಿರೋಧ ಸಂಪರ್ಕಕಾರಿಯು ಸಂಪರ್ಕದ ಕೋನವನ್ನು _____ ನಿಂದ ಬದಲಿಸುತ್ತದೆ.

- (1) ವಿಶಾಲದಿಂದ ಲಘು ಮೌಲ್ಯವಾಗಿ
- (2) ಲಘುವಿನಿಂದ ವಿಶಾಲ ಮೌಲ್ಯವಾಗಿ
- (3) ವಿಶಾಲ ಮೌಲ್ಯದಿಂದ $\frac{\pi}{2}$ ವಾಗಿ
- (4) ಲಘುಮೌಲ್ಯದಿಂದ $\frac{\pi}{2}$ ವಾಗಿ

35. 0.8c ವೇಗದಲ್ಲಿ ಚಲಿಸುವ ಉಲ್ಲೇಖಿತ ಚೌಕಟ್ಟಿನ ಸರಳನ (L) ಉದ್ದವೇನು ?

- (1) 0.8 L
- (2) 0.6 L
- (3) 0.4 L
- (4) L

36. ಎಂತ್ರೋಪಿಯಲ್ಲಿ ಮತ್ತು ಗಾತ್ರ ವ್ಯತ್ಯಯವಿಲ್ಲದೆ ಸ್ಥಿರ ತಾಪದಲ್ಲಿ ನಡೆಯುವ ವಿದ್ಯಮಾನವು

- (1) ಮೊದಲ ವರ್ಗದ ಪ್ರಾವಸ್ಥಾಂತರ
- (2) ಎರಡನೇ ವರ್ಗದ ಪ್ರಾವಸ್ಥಾಂತರ
- (3) ಮೂರನೇ ವರ್ಗದ ಪ್ರಾವಸ್ಥಾಂತರ
- (4) ನಾಲ್ಕನೇ ವರ್ಗದ ಪ್ರಾವಸ್ಥಾಂತರ

37. ಬೂಲಿಯನ್ ಬೀಜಗಣಿತ ತಂತ್ರಗಳನ್ನು ಬಳಸಿದಾಗ $AB+A(B+C)+B(B+C)$ ಅಭಿವ್ಯಕ್ತಿಯು ಹೀಗೆ ಸಂಕ್ಷೇಪನವಾಗುತ್ತದೆ.

- (1) A + B
- (2) B + AC
- (3) A + BC
- (4) B + AB

38. ಸೋಡಿಯಮ್ ರೋಹಿತದ ಧ್ವಯಕವು ಇಲೆಕ್ಟ್ರಾನಿನ ಈ ಸಂಕ್ರಮಣದಿಂದಾಗಿದೆ.

- (1) $s \rightarrow p$
- (2) $p \rightarrow s$
- (3) $d \rightarrow p$
- (4) $f \rightarrow d$

39. ರಾಮನ್ ರೇಖೆಗಳ ಲಕ್ಷಣಗಳು

- (1) ರಾಮನ್ ರೋಹಿತದಲ್ಲಿ ಸ್ಟೋಕ್ಸ್ (ಘಾತಗಳು) ಮತ್ತು ಪ್ರತಿ-ಸ್ಟೋಕ್ಸ್ (ಘಾತಗಳ) ಎರಡೂ ರೀತಿಯ ರೇಖೆಗಳಿವೆ
- (2) ರಾಮನ್ ರೇಖೆಗಳು ಧ್ರುವೀಕೃತವಾದವು
- (3) ರಾಮನ್ ರೇಖೆಗಳ ವರ್ಗಾಂಕ ಅಂತರಗಳು ಚದರಿಕೆಯ ಧರ್ಮಕ್ಕೆ ಸ್ವತಂತ್ರವಾಗಿದೆ.
- (4) (1) ಮತ್ತು (2) ಎರಡೂ

32. Find the eigen value of the matrix

$$A = \begin{bmatrix} 6 & -2 & 2 \\ -2 & 3 & -1 \\ 2 & -1 & 3 \end{bmatrix}$$

- (1) 2, 2, 8
- (2) 2, 4, 8
- (3) 2, 4, 6
- (4) 2, 6, 8

33. In Bessel function $J_{1/2}(x)$ is given by

- (1) $\sin \sqrt{2} / \pi x$
- (2) $\cos x \sqrt{2} / \pi x$
- (3) $\sin \sqrt{\pi x} / 2$
- (4) $\cos x \sqrt{\pi x} / 2$

34. The water proofing agent changes the angle of contact from

- (1) An obtuse to acute value
- (2) An acute to an obtuse value
- (3) An obtuse value to $\frac{\pi}{2}$
- (4) An acute value to $\frac{\pi}{2}$

35. What is the length of a rod L in a frame of reference, moving with velocity $0.8c$.

- (1) $0.8 L$
- (2) $0.6 L$
- (3) $0.4 L$
- (4) L

36. The phenomenon that takes place with no change in entropy and volume at constant temperature is called

- (1) First order phase transition
- (2) Second order phase transition
- (3) Third order phase transition
- (4) Fourth order phase transition

37. Using Boolean algebra techniques, the expression $AB+A(B+C)+B(B+C)$ reduces

- (1) $A + B$
- (2) $B + AC$
- (3) $A + BC$
- (4) $B + AB$

38. The doublets of sodium spectra are due to transition of electron from

- (1) $s \rightarrow p$
- (2) $p \rightarrow s$
- (3) $d \rightarrow p$
- (4) $f \rightarrow d$

39. Characteristics of Raman lines

- (1) Raman spectra has both Stokes and anti-Stokes lines
- (2) The Raman lines are polarised
- (3) The frequency differences of Raman lines are independent of the nature of the scatterer
- (4) Both (1) and (2)

40. ಇಲೆಕ್ಟ್ರಾನು ಭ್ರಮಣ ಅನುರಣನಕ್ಕೆ ನಿರ್ಬಂಧವು

- (1) $h\gamma = g_N\mu_n B$
- (2) $h\gamma = g\mu_B B$
- (3) $h\gamma = h^2\gamma^2/2mc^2$
- (4) $h\gamma = 0$

41. ಐನ್‌ಸ್ಟೈನ್ ಅವರ A_{21} ಮತ್ತು B_{21} ನ ನಡುವಣ ಸಂಬಂಧವು

- (1) 1 : 2
- (2) 2 : 1
- (3) $8\pi h\gamma^3 c^3$
- (4) γ/c

42. ಒಂದು ಸ್ಫಟಿಕದಲ್ಲಿ ಒಂದು ಜಾಲರ ಸಮತಲ 1a, 2b, 3c ಯ ಮೂರು ಅಕ್ಷಗಳ ಛೇದನಗಳನ್ನು ಕತ್ತರಿಸುತ್ತದೆ. ಆ ಸಮತಲದ ಮಿಲ್ಲರ್ ಸೂಚಕಗಳನ್ನು ನಿಷ್ಪತ್ತಿಸಿ. a, b, c ಗಳು ಘಟಕ ಕೋಶದ ಆದಿಮ ಸದಿಶಗಳಾಗಿವೆ.

- (1) 3 : 2 : 1
- (2) 1 : 2 : 3
- (3) 2 : 4 : 6
- (4) 3 : 1 : 2

43. ಒಂದು ಆಯಾಮದ ಆವರ್ತ ಜಾಲರದಲ್ಲಿ ಸ್ವತಂತ್ರತೆಯ ಮಟ್ಟದ ಡಿಗ್ರಿಗಳ ಸಂಖ್ಯೆಯು

- (1) ಕಂಪನಕ ಪರಮಾಣು ಸಂಖ್ಯೆಗಳ ಎರಡರಷ್ಟು
- (2) ಕಂಪನಕ ಪರಮಾಣು ಸಂಖ್ಯೆಗಳಿಗೆ ಸಮ
- (3) ಕಂಪನಕ ಪರಮಾಣು ಸಂಖ್ಯೆಗಳಿಗೆ ಅರ್ಧದಷ್ಟು
- (4) ಈ ಯಾವುವೂ ಅಲ್ಲ.

44. ಕೂಪರ್ ಜೋಡಿ ಹೀಗೆ ವರ್ತಿಸುತ್ತದೆ

- (1) ಫರ್ಮಿಯಾನ್
- (2) ಬೋಸನ್
- (3) ಭ್ರಮಣ ಕಣ
- (4) ಯಾವುವೂ ಅಲ್ಲ

45. ಸೆಮಿ-ಎಂಪೆರಿಕಲ್ (ಅರೆ ಪ್ರಯೋಗ ಸಿದ್ಧ) ರಾಶಿ ಸೂತ್ರದಲ್ಲಿ ಅಸಮ ಮಿತಿ ಪದವು ಇದರಿಂದಾಗಿ.

- (1) ನ್ಯೂಕ್ಲಿಯಸ್‌ನ ಗೋಲೀಯರಹಿತ ಆಕೃತಿ
- (2) ನ್ಯೂಕ್ಲಿಯಸ್‌ನ ಭ್ರಮಣರಾಹಿತ್ಯ
- (3) ನ್ಯೂಕ್ಲಿಯಸ್‌ನಲ್ಲಿನ ನ್ಯೂಟ್ರಾನ್ ಮತ್ತು ಪ್ರೋಟಾನ್‌ಗಳ ಅಸಮ ಸಂಖ್ಯೆ
- (4) ನ್ಯೂಕ್ಲಿಯಸ್‌ನ ಒಳಗೆ ಬೆಸ ಸಂಖ್ಯೆಯ ಪ್ರೋಟಾನ್‌ಗಳಿರುವುದು

46. ಈ ಕೆಳಗಿನವುಗಳ ಯಾವ ಸರಿ ?

- (1) β ವಿಘಟನೆಯಲ್ಲಿ ಅನುರೂಪತೆಯು ಸಂರಕ್ಷಣೆಯಾಗದು.
- (2) ಧ್ರುವೀಯ ಸದಿಶದ ಸದಿಶ ಗುಣಲಬ್ಧ ಮತ್ತು ಅಕ್ಷೀಯ ಸದಿಶವು ಹುಸಿಅದಿಶ ನೀಡುತ್ತದೆ
- (3) ಹೆಲಿಸಿಟಿಯು ನ್ಯೂಟ್ರಿನೋಗೆ +1 ಮತ್ತು ಪ್ರತಿ ನ್ಯೂಟ್ರಿನೋಗೆ -1 ಆಗಿರುತ್ತದೆ.
- (4) ನ್ಯೂಟ್ರಿನೋ ವಿದ್ಯುದಂಶವುಳ್ಳದ್ದು.

47. ಈ ಕೆಳಗಿನವುಗಳಲ್ಲಿ ಸ್ವಜೋಡಣಾ ಕಣಗಳು ಯಾವುವು ?

- (1) ಇಲೆಕ್ಟ್ರಾನು, ಪಾಸಿಟ್ರಾನು, ಮಿಸಾನು
- (2) ಪ್ರೋಟಾನು, ನ್ಯೂಟ್ರಾನು, ನ್ಯೂಟ್ರಿನೋ
- (3) ಫೋಟಾನು, ನ್ಯೂಟ್ರಲ್ ಪಯಾನು, ನ್ಯೂಟ್ರಲ್ ಮಿಸಾನು
- (4) ಈ ಯಾವುವೂ ಅಲ್ಲ

40. Condition for electron spin resonance is

- (1) $h\gamma = g_N\mu_n B$
- (2) $h\gamma = g\mu_P B$
- (3) $h\gamma = h^2\gamma^2/2mc^2$
- (4) $h\gamma = 0$

41. The relation between Einstein's A_{21} and B_{21} is

- (1) 1 : 2
- (2) 2 : 1
- (3) $8\pi h\gamma^3 c^3$
- (4) γ/c

42. In a crystal a lattice plane cuts intercepts of $1a$, $2b$, $3c$ along three axes. Deduce the Miller indices of the plane, where a , b , c are primitive vectors of the unit cell

- (1) 3 : 2 : 1
- (2) 1 : 2 : 3
- (3) 2 : 4 : 6
- (4) 3 : 1 : 2

43. The number of degrees of freedom in the one dimensional periodic lattice is

- (1) Twice the number of vibrating atoms
- (2) Equal to the number of vibrating atoms
- (3) Half the number of vibrating atoms
- (4) None

44. A Cooper pair behaves as a

- (1) Fermion
- (2) Boson
- (3) Particle of spin
- (4) None

45. The asymmetry term in semi-empirical mass formula is due to

- (1) Non-spherical shape of the nucleus
- (2) Non-spin of the nucleus
- (3) Unequal number of protons and neutrons in the nucleus
- (4) Odd number of protons inside the nucleus

46. Which one of the following is true ?

- (1) Parity is not conserved in β decay
- (2) The vector product of polar vector and an axial vector gives a pseudoscalar
- (3) Helicity is +1 for a neutrino and -1 for an anti neutrino
- (4) Neutrino has charge

47. Which one of the following are self conjugate particles ?

- (1) Electron, positron, meson
- (2) Proton, neutron, neutrino
- (3) Photon, neutral pion, neutral meson,
- (4) None

48. ಒಂದು ನಾಣ್ಯವನ್ನು 5 ಬಾರಿ ಚೆಮ್ಮಿದಾಗ ಮೂರು ತಲೆಗಳು ಮತ್ತು ಎರಡು ಬಾಲಗಳು ಬರುವ ಸಂಭವನೀಯತೆಯು

- (1) $\frac{1}{16}$
- (2) $\frac{3}{16}$
- (3) $\frac{5}{16}$
- (4) $\frac{1}{8}$

49. 100 ವಾಟ್ ವಿದ್ಯುದ್ಭವನ ತಂತುವಿನ ಅಡ್ಡಸೀಳಿಕೆ ವಿಸ್ತೀರ್ಣ 0.25 cm^2 ಇದ್ದು, ಅದು ಪರಿಪೂರ್ಣ ಕೃಷ್ಣಕಾಯದಂತೆ ವರ್ತಿಸುತ್ತದೆ. ಅದರ ಶಕ್ತಿ ವಿತರಣೆಯಲ್ಲಿ ಗರಿಷ್ಠತೆಗೆ ಸಂಬಂಧಿಸಿದಂತೆ ಅದರ ತರಂಗಾಂತರವೇನು ?

$$\sigma = 5.67 \times 10^{-8} \text{ Wm}^{-2} \text{ K}^{-4} \text{ ನೀಡಿದೆ}$$

$$\text{ವೇನ್ ಸ್ಥಿರಾಂಕ } b = 2.9 \times 10^{23} \text{ m} - \text{K}$$

- (1) 10000 \AA
- (2) 7000 \AA
- (3) 6000 \AA
- (4) 8000 \AA

50. 0.144 \AA ತರಂಗಾಂತರದ ಎಕ್ಸ್ ಕಿರಣಗಳು ಕಾರ್ಬನ್ ಗುರಿಯಿಂದ ಚದರಿಕೆಗೆ ಒಳಗಾದಾಗ ತರಂಗಾಂತರದಲ್ಲಾದ ಗರಿಷ್ಠ ಪಲ್ಲಟವು

$$m_0 = 9.1 \times 10^{-31} \text{ kg}, \quad c = 3 \times 10^8 \text{ m/s},$$

$$h = 6.62 \times 10^{-34} \text{ J} - \text{S}^{-1} \text{ ನೀಡಿದೆ.}$$

- (1) 0.0243 \AA
- (2) 0.0486 \AA
- (3) 0
- (4) 0.0729 \AA

51. 1 keV ಇಲೆಕ್ಟ್ರಾನಿನ ಸ್ಥಾನ ಮತ್ತು ಸಂವೇಗವನ್ನು ಒಮ್ಮೆಗೆ ಮಾಪಿಸಲಾಯಿತು. ಸ್ಥಾನವು 1 \AA ಒಳಗೇ ಇದ್ದರೆ ಆಗ ಸಂವೇಗದಲ್ಲಿನ ಶೇಕಡಾವಾರು ಅನಿಶ್ಚಿತತೆಯು ಎಷ್ಟು ?

- (1) 2%
- (2) 3%
- (3) 4%
- (4) 1%

52. 10^{10} ವಾಟ್‌ನಲ್ಲಿ ಆಕಾಶವಾಣಿಯು ಪ್ರಸಾರ ಮಾಡುತ್ತಿದ್ದು, 30 km ದೂರದಲ್ಲಿನ ಪಾಯಿಂಟಿಂಗ್ ಸದಿಶದ ಮೌಲ್ಯವು

- (1) 2.77 W.m^{-2}
- (2) 1.77 W.m^{-2}
- (3) 3.77 W.m^{-2}
- (4) Zero

53. ಲೈಮನ್ ಸರಣಿಯ ಹಾಗೂ ಬಾಲ್ಮರ್ ಸರಣಿಯ ಮೊದಲ ರೇಖೆಯ ಆವರ್ತಾಂಕಗಳ ಅನುಪಾತವು

- (1) $\frac{27}{5}$
- (2) $\frac{27}{8}$
- (3) $\frac{8}{27}$
- (4) $\frac{4}{27}$

48. The probability that in tossing a coin 5 times, we get 3 heads and 2 tails is

(1) $\frac{1}{16}$

(2) $\frac{3}{16}$

(3) $\frac{5}{16}$

(4) $\frac{1}{8}$

49. If the filament of 100 watt bulb has the area of cross section 0.25 cm^2 behaves as a perfect black body, then the wavelength corresponding to the maximum in its energy distribution is

Given $\sigma = 5.67 \times 10^{-8} \text{ Wm}^{-2} \text{ K}^{-4}$

Wein's constant $b = 2.9 \times 10^{23} \text{ m} - \text{K}$

(1) 10000 \AA

(2) 7000 \AA

(3) 6000 \AA

(4) 8000 \AA

50. X-rays of wavelength 0.144 \AA were scattered from a carbon target, then the maximum shift in wavelength is

Given $m_0 = 9.1 \times 10^{-31} \text{ kg}$, $c = 3 \times 10^8 \text{ m/s}$,

$h = 6.62 \times 10^{-34} \text{ J} - \text{S}^{-1}$

(1) 0.0243 \AA

(2) 0.0486 \AA

(3) 0

(4) 0.0729 \AA

51. The position and momentum of a 1 keV electron are simultaneously measured. If the position is located within 1 \AA , then the percentage of uncertainty in momentum is

(1) 2%

(2) 3%

(3) 4%

(4) 1%

52. A radio station is broadcasting at 10^{10} watt, then the value of Poynting's vector at a location 30 km away is

(1) 2.77 W.m^{-2}

(2) 1.77 W.m^{-2}

(3) 3.77 W.m^2

(4) Zero

53. The ratio of frequencies of the first line of the Lyman Series and the first line of Balmer Series is

(1) $\frac{27}{5}$

(2) $\frac{27}{8}$

(3) $\frac{8}{27}$

(4) $\frac{4}{27}$

54. ಈ ಕೆಳಗಿನವುಗಳ ಪೈಕಿ ಯಾವ ಸಂಬಂಧವು ವೀಡಿಮನ್ - ಫ್ರಾಂಜ್ ನಿಯಮವನ್ನು ನೀಡುತ್ತದೆ ?

- A. $k = \text{ಉಷ್ಣವಹನೀಯತೆ}$
- B. $L = \text{ಲೋರೆನ್ಜ್ ಸಂಖ್ಯೆ}$
- C. $\sigma = \text{ವಿದ್ಯುದ್ವಹನೀಯತೆ}$
- D. $T = \text{ನಿರಪೇಕ್ಷ ತಾಪ}$

(1) $\frac{k}{\sigma} = LT$

(2) $\frac{\sigma}{k} = LT$

(3) $\frac{k}{\sigma} = \frac{L}{T}$

(4) $\frac{\sigma}{k} = \frac{T}{L}$

55. $\frac{\epsilon_r - 1}{\epsilon_r + 2} = \frac{N\alpha}{360}$ ಸಮೀಕರಣವನ್ನು

ಹೀಗೆನ್ನುವರು, ಇಲ್ಲಿ

$\epsilon_r = \text{ಡೈಇಲೆಕ್ಟ್ರಿಕ್ ನ ಡೈಇಲೆಕ್ಟ್ರಿಕ್ ಸ್ಥಿರಾಂಕ}$

$\epsilon_0 = \text{ಮುಕ್ತ ಅವಕಾಶದ ನಿರಪೇಕ್ಷ ಪರ್ಮಿಟಿವಿಟಿ}$

$N = \text{ಒಂದು ಏಕಮಾನ ಗಾತ್ರಕ್ಕೆ ಪರಮಾಣುಗಳ ಸಂಖ್ಯೆ}$

$\alpha = \text{ಪರಮಾಣುವಿನ ಧ್ರುವೀಕರಣೀಯತೆ}$

- (1) ಲೋರೆನ್ಜ್ ಸಂಬಂಧ
- (2) ಕ್ಲಾಸಿಯಸ್ - ಮೊಸೊಟ್ಟಿ ಸಂಬಂಧ
- (3) ಐನ್‌ಸ್ಟೈನ್ ಸಂಬಂಧ
- (4) ಈ ಯಾವುದೂ ಅಲ್ಲ

56. ಫೆರೋವಿದ್ಯುದೀಯ ವಸ್ತುವೊಂದರಲ್ಲಿ, ಒಂದು ತಾಪಮಾನದ ನಂತರ ದಿಫೀರ್ ಧ್ರುವೀಕರಣ ಇಲ್ಲವಾಗುವುದನ್ನು ಹೀಗೆನ್ನುತ್ತಾರೆ.

- (1) ಸಂಕ್ರಮಣ ತಾಪಮಾನ
- (2) ಡಿಬೈ ತಾಪಮಾನ
- (3) ಫರ್ಮಿ ತಾಪಮಾನ
- (4) ಕ್ಯೂರಿ ತಾಪಮಾನ

57. 740 nm ತರಂಗಾಂತರದ ಲೇಸರ್ ದೂಲವು time 4×10^{-5} s ಸಂಸಕ್ತತೆ ಅವಧಿಯನ್ನು ಹೊಂದಿದ್ದು ಅದರ ರೋಹಿತ ವ್ಯಾಪ್ತಿಯ ಪ್ರಮಾಣದ ಕ್ರಮವು

- (1) 4.5×10^{-17} m
- (2) 6×10^{-17} m
- (3) 4.5×10^{-20} m
- (4) 6×10^{-20} m

58. 5 ms^{-2} ವೇಗೋತ್ಕರ್ಷದಲ್ಲಿ ಮೇಲೆ ಸಾಗುವ ಲಿಫ್ಟಿನಲ್ಲಿ ಚೆಂಡನ್ನು 1.25 ಮೀ. ಎತ್ತರದಿಂದ ಬೀಳಿಸಲಾಗಿದೆ. ಅದು ಲಿಫ್ಟಿನ ತಳ ತಲುಪಲು ಬೇಕಾದ ಅವಧಿಯು

- ($g = 10 \text{ ms}^{-2}$)
- (1) 0.3 ಸೆಕೆಂಡ್
 - (2) 0.2 ಸೆಕೆಂಡ್
 - (3) 0.16 ಸೆಕೆಂಡ್
 - (4) 0.4 ಸೆಕೆಂಡ್

54. Which of the following relation gives Weidemen - Franz law ?

- A. k = Thermal conductivity
- B. L = Lorenz number
- C. σ = Electrical conductivity
- D. T = Absolute temperature

(1) $\frac{k}{\sigma} = LT$

(2) $\frac{\sigma}{k} = LT$

(3) $\frac{k}{\sigma} = \frac{L}{T}$

(4) $\frac{\sigma}{k} = \frac{T}{L}$

55. The equation $\frac{\epsilon_r - 1}{\epsilon_r + 2} = \frac{N\alpha}{360}$ is called

where ϵ_r = dielectric constant of dielectric

ϵ_0 = absolute permittivity of free space

N = Number of atoms per unit volume

α = Polarizability of the atom

- (1) Lorentz relation
- (2) Clausius - Mosotti relation
- (3) Einstein relation
- (4) None of these

56. In a ferroelectric material, the spontaneous polarization vanishes above a temperature called

- (1) Transition temperature
- (2) Debye temperature
- (3) Fermi temperature
- (4) Curie temperature

57. A laser beam of wavelength 740 nm has coherence time 4×10^{-5} s, then the order of magnitude of spectral width is

- (1) 4.5×10^{-17} m
- (2) 6×10^{-17} m
- (3) 4.5×10^{-20} m
- (4) 6×10^{-20} m

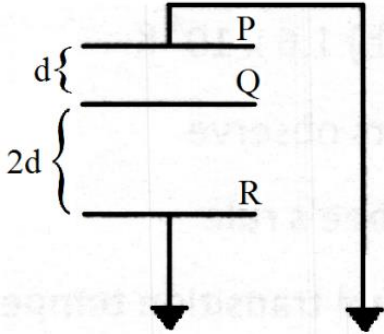
58. In a lift moving up with an acceleration of 5 ms^{-2} , a ball is dropped from a height of 1.25 m. The time taken by the ball to reach the floor of the lift is (nearly) ($g = 10 \text{ ms}^{-2}$)

- (1) 0.3 second
- (2) 0.2 second
- (3) 0.16 second
- (4) 0.4 second

59. ಆಕಾರ ಮತ್ತು ಸಿಂಕ್‌ನ ಕಾರ್ಯಶೀಲ ತಾಪಮಾನದ ಯಾವ ಸಂಯೋಜನೆಯಲ್ಲಿ ಕಾರ್ನೋಟ್ ಶಾಖ ಇಂಜಿನ್ನಿನ ದಕ್ಷತೆಯು ಗರಿಷ್ಠವಾಗುತ್ತದೆ ?

- (1) 600 K, 400 K
- (2) 400 K, 200 K
- (3) 500 K, 300 K
- (4) 300 K, 100 K

60. ಚಿತ್ರ ಗಮನಿಸಿ, ಪ್ರತಿಯೊಂದು ಫಲಕದ ವಿಸ್ತೀರ್ಣ 2.0 m^2 ಮತ್ತು ಅಂತರ $d = 2 \times 10^{-3} \text{ m}$, $8.85 \times 10^{-8} \text{ C}$ ವಿದ್ಯುದಂಶವನ್ನು Q ಗೆ ನೀಡಿದಾಗ ಆಗುವ Q ನ ವಿಭವವು ಇಷ್ಟಿರುತ್ತದೆ.

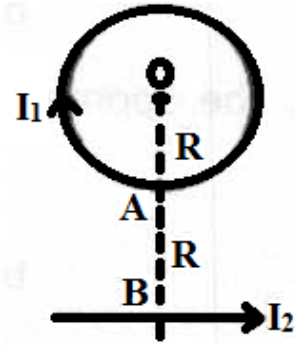


- (1) 13 V
- (2) 10 V
- (3) 6.67 V
- (4) 8.825 V

61. ಪರಿವರ್ತಕದ ಸುತ್ತು ಅನುಪಾತ 3 ಮತ್ತು ಅದರ ದಕ್ಷತೆಯು 0.75. ಪ್ರಾಥಮಿಕ ಸುರುಳಿಯಲ್ಲಿ ಹರಿಯುವ ವಿದ್ಯುತ್ 2 A ಮತ್ತು ಅದಕ್ಕೆ ಅನ್ವಯಿಸುವ ವೋಲ್ಟೇಜು 100 V. ಆಗ ದ್ವಿತೀಯಕ ಸುರುಳಿಯಲ್ಲಿ ಹರಿಯುವ ವೋಲ್ಟೇಜು ಮತ್ತು ವಿದ್ಯುತ್ಪ್ರವಾಹಗಳು ಅನುಕ್ರಮವಾಗಿ

- (1) 150 V, 1.5 A
- (2) 300 V, 0.5 A
- (3) 300 V, 1.5 A
- (4) 150 V, 0.5 A

62. ಚಿತ್ರದಲ್ಲಿ ಅನುಕ್ರಮವಾಗಿ I_1 ಮತ್ತು I_2 ಗಳು ಲೂಪ್ ಮತ್ತು ನೇರ ವಾಹಕಕ್ಕೆ ಸಂಬಂಧಿಸಿದ ವಿದ್ಯುತ್ತಿನ ಸಾಮರ್ಥ್ಯಗಳಾಗಿವೆ. $OA = AB = R$. ನಿವ್ವಳ ಕಾಂತಕ್ಷೇತ್ರವು ಕೇಂದ್ರದಲ್ಲಿ ಶೂನ್ಯ. ಆಗ ಲೂಪ್ ಹಾಗೂ ನೇರವಾಹಕದಲ್ಲಿನ ವಿದ್ಯುತ್ಪ್ರವಾಹಗಳ ಅನುಪಾತವು

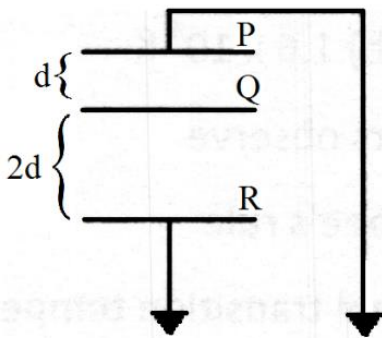


- (1) π
- (2) 2π
- (3) $\frac{1}{\pi}$
- (4) $\frac{1}{2\pi}$

59. For which combination of working temperatures of source and sink, the efficiency of Carnot's heat engine is maximum ?

- (1) 600 K, 400 K
- (2) 400 K, 200 K
- (3) 500 K, 300 K
- (4) 300 K, 100 K

60. See the diagram. Area of each plate is 2.0 m^2 and $d = 2 \times 10^{-3} \text{ m}$. A charge of $8.85 \times 10^{-8} \text{ C}$ is given to Q. Then the potential of Q becomes

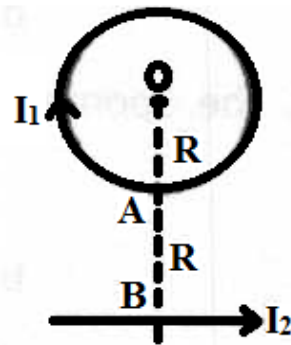


- (1) 13 V
- (2) 10 V
- (3) 6.67 V
- (4) 8.825 V

61. For a transformer, the turns ratio is 3 and its efficiency is 0.75. The current flowing in the primary coil is 2 A and the voltage applied to it is 100 V. Then the voltage and the current flowing in the secondary coil are _____ respectively.

- (1) 150 V, 1.5 A
- (2) 300 V, 0.5 A
- (3) 300 V, 1.5 A
- (4) 150 V, 0.5 A

62. In the diagram, I_1 , I_2 are the strength of the currents in the loop and straight conductor respectively. $OA = AB = R$. The net magnetic field at the centre O is zero. Then the ratio of the currents in the loop and the straight conductor is



- (1) π
- (2) 2π
- (3) $\frac{1}{\pi}$
- (4) $\frac{1}{2\pi}$

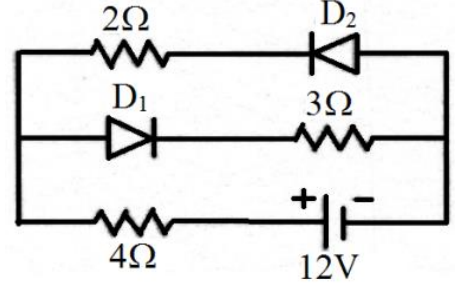
63. λ_1 ಮತ್ತು λ_2 ತರಂಗಾಂತರದ ಬೆಳಕುಗಳನ್ನು ಕಂಡಿಗಳ ದೀಪನಕ್ಕಾಗಿ ಒದಗಿಸಿದೆ. β_1 ಮತ್ತು β_2 ಗಳು ಸಂಬಂಧಿಸಿದ ಫ್ರಿಂಜ್ (ಅಂಚು) ಅಗಲಗಳಾಗಿವೆ. λ_1 ತರಂಗಾಂತರ ದ್ಯುತಿ ವಿದ್ಯುತ್ ಪರಿಣಾಮವನ್ನು ಲೋಹದ ಮೇಲೆ ಪತನಗೊಂಡು ಉಂಟುಮಾಡಬಲ್ಲದು. λ_2 ದ್ಯುತಿವಿದ್ಯುತ್ ಪರಿಣಾಮವನ್ನುಂಟು ಮಾಡಲಾರದು β_1 ಮತ್ತು β_2 ಗಳ ನಡುವಣ ಸರಿಯಾದ ಸಂಬಂಧವು

- (1) $\beta_1 < \beta_2$
- (2) $\beta_1 = \beta_2$
- (3) $\beta_1 > \beta_2$
- (4) $\beta_1 \geq \beta_2$

64. A ಮತ್ತು B ಎಂಬ ಎರಡು ವಿಕಿರಣಶೀಲ ಧಾತುಗಳು ಇವುಗಳ ಮಿಶ್ರಣವು ಒಟ್ಟು 1200 ವಿಘಟನೆಗಳ ಒಟ್ಟು ಚಟುವಟಿಕೆಯನ್ನು ಪ್ರತಿ ನಿಮಿಷಕ್ಕೆ ತೋರುತ್ತದೆ. A ಯ ಅರ್ಧಜೀವಿತ 1 ದಿನ ಮತ್ತು B ಯದು 2 ದಿನಗಳು. 4 ದಿನಗಳ ನಂತರ ಆಗುವ ಒಟ್ಟು ಚಟುವಟಿಕೆ ಎಷ್ಟು ? A ಮತ್ತು B ಗಳ ಪರಮಾಣುಗಳ ಪ್ರಾರಂಭಿಕ ಸಂಖ್ಯೆ ಸಮವಾಗಿವೆ.

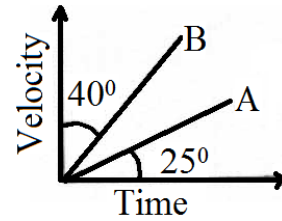
- (1) 200 disintegrations/minute
- (2) 250 disintegrations/minute
- (3) 500 disintegrations/minute
- (4) 150 disintegrations/minute

65. ವಿದ್ಯುನ್ಮಂಡಲದಲ್ಲಿ ವಿರುದ್ಧ ದಿಕ್ಕಿನಲ್ಲಿ ಸಂಪರ್ಕಿಸಿದ ಎರಡು ಆದರ್ಶ ದ್ವಿಧ್ರುವಗಳು ಇದ್ದು, ವಿದ್ಯುನ್ಮಂಡಲದಲ್ಲಿ ಹರಿಯುವ ವಿದ್ಯುತ್ಪ್ರವಾಹ ಎಷ್ಟು ?



- (1) 2.31 A
- (2) 1.71 A
- (3) 1.33 A
- (4) 2.0 A

66. ವೇಗ-ಕಾಲ ನಕಾಶೆಯು ಎರಡು ಕಾಯಗಳಾದ A ಮತ್ತು B ಗಳಿಗೆ ಚಿತ್ರದಲ್ಲಿರುವಂತೆ ಇದೆ. A ಮತ್ತು B ಗಳ ವೇಗೋತ್ಕರ್ಷದ ಅನುಪಾತವು.



- (1) $\sin 25^\circ$ to $\sin 50^\circ$
- (2) $\tan 25^\circ$ to $\tan 50^\circ$
- (3) $\cos 25^\circ$ to $\cos 50^\circ$
- (4) $\tan 25^\circ$ to $\cot 50^\circ$

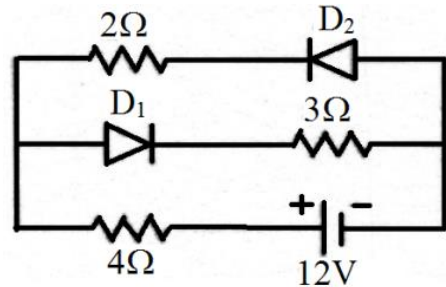
63. Lights of wavelength λ_1 and λ_2 are used to illuminate the slits. β_1 and β_2 are the corresponding fringe widths. The wavelength λ_1 can produce photoelectric effect when incident on a metal. But the wavelength λ_2 cannot produce photoelectric effect. The correct relation between β_1 and β_2 is

- (1) $\beta_1 < \beta_2$
- (2) $\beta_1 = \beta_2$
- (3) $\beta_1 > \beta_2$
- (4) $\beta_1 \geq \beta_2$

64. A and B are the two radioactive elements. The mixture of these elements shows a total activity of 1200 disintegrations/minute. The half life of A is 1 day and that of B is 2 days. What will be the total activity after 4 days? Given: The initial number of atoms in A and B are equal.

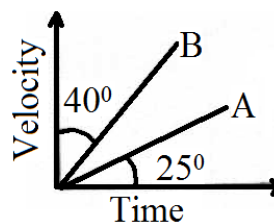
- (1) 200 disintegrations/minute
- (2) 250 disintegrations/minute
- (3) 500 disintegrations/minute
- (4) 150 disintegrations/minute

65. The circuit has two oppositely connected ideal diodes in parallel. What is the current flowing in the circuit ?



- (1) 2.31 A
- (2) 1.71 A
- (3) 1.33 A
- (4) 2.0 A

66. The velocity-time graph for two bodies A and B are shown in figure, then, the acceleration of A and B are in the ratio



- (1) $\sin 25^\circ$ to $\sin 50^\circ$
- (2) $\tan 25^\circ$ to $\tan 50^\circ$
- (3) $\cos 25^\circ$ to $\cos 50^\circ$
- (4) $\tan 25^\circ$ to $\cot 50^\circ$

67. ಒಂದು ತೆಳುವಾದ ಒಂದೇ ಸಮನಾದ ಸರಳು ಅದರ ಲಂಬ ಅಕ್ಷದ ಮೇಲೆ ಅದರ ಕೇಂದ್ರದ ಮೂಲಕ ಭ್ರಮಿಸುತ್ತಿದ್ದು, ಇದರ ಜಡತಾ ಮಹತ್ವವು I ಆಗಿದೆ. ಅದೇ ಸರಳು ಸುತ್ತಾಗಿ ಬಾಗಿದಲ್ಲಿ ಮತ್ತು ಅದರ ವ್ಯಾಸದ ಮೇಲಿನ ಜಡತಾ ಮಹತ್ವವು I' ಆದಾಗ, $\frac{I'}{I}$ ಅನುಪಾತವು

(1) $\frac{2}{3} \pi^2$

(2) $\frac{3}{2} \pi^2$

(3) $\frac{5}{3} \pi^2$

(4) $\frac{8}{3} \pi^2$

68. ತಪ್ಪು ಹೇಳಿಕೆಯನ್ನು ಆಯ್ಕೆ ಮಾಡಿ.

(1) ಋಣಾತ್ಮಕ ಪರೀಕ್ಷಾ ವಿದ್ಯುದಂಶವು, ಕ್ಷೇತ್ರದ ವಿರುದ್ಧ ದಿಕ್ಕಿನಲ್ಲಿ ಬಲವನ್ನು ಪಡೆಯುವುದು.

(2) ಒಂದು ಬಲರೇಖೆಗೆ ಎಳೆದ ಸ್ಪರ್ಶಕವು ವಿದ್ಯುತ್ ಕ್ಷೇತ್ರದ ದಿಕ್ಕನ್ನು ಸೂಚಿಸುತ್ತದೆ.

(3) ಕ್ಷೇತ್ರ ರೇಖೆಗಳು ಭೇದಿಸುವುದಿಲ್ಲ.

(4) ವಿದ್ಯುತ್ ಕ್ಷೇತ್ರ ರೇಖೆಗಳು ಆವೃತ ಲೂಪ್‌ನ್ನು ರೂಪಿಸುತ್ತವೆ.

69. ϵ_0 ಮತ್ತು μ_0 ಗಳು ಪರ್ಮಿಟಿವಿಟಿ ಹಾಗೂ ವ್ಯಾಪ್ತೆಗಳಾಗಿದ್ದು ಮುಕ್ತ ಅವಕಾಶಕ್ಕೆ ಸಂಬಂಧಿಸಿದ್ದಾಗಿದ್ದು ಮತ್ತು ಒಂದು ಮಾಧ್ಯಮದಲ್ಲಿ ಸೂಚ್ಯಂಕಗಳು ϵ ಮತ್ತು μ ಗಳು ಸಂಬಂಧಿಸಿದ ಪ್ರಮಾಣಗಳಾಗಿದ್ದರೆ, ಆಗ ಮಾಧ್ಯಮದ ವಕ್ರೀಭವನ ಸೂಚ್ಯಂಕವು

(1) 1

(2) $\sqrt{\frac{\mu_0 \epsilon_0}{\mu \epsilon}}$

(3) ಅಸಂಪೂರ್ಣ ಮಾಹಿತಿ

(4) $\sqrt{\frac{\mu \epsilon}{\mu_0 \epsilon_0}}$

70. ನಿಶ್ಚಲ ಸ್ಥಿತಿಯ ಒಂದು ನ್ಯೂಕ್ಲಿಯಸ್ಸು 1 : 2 ಅನುಪಾತದಲ್ಲಿನ ತ್ರಿಜ್ಯದ ನ್ಯೂಕ್ಲಿಯರ್ ಎರಡು ಭಾಗಗಳಾಗಿ ವಿಭಜನೆಗೊಂಡಾಗ ಅವುಗಳ ವೇಗಾನುಪಾತವು

(1) 4 : 1

(2) 8 : 1

(3) 2 : 1

(4) 6 : 1

71. $u(x, y)$, $v(x, y)$ ಗಳು x, y ಗಳ

ನೈಜ/ವಾಸ್ತವ ಫಲನವಾಗಿದ್ದರೆ

$f(z) = u(x, y) + iv(x, y)$ ಯು

$u(x, y) = x^2 - y^2$ ನೊಂದಿಗೆ ವಿಶ್ಲೇಷಣಾತ್ಮಕ ಆಗಿದ್ದು ಮತ್ತು $f(0) = 3i$ ಆದರೆ ಆಗ $v(x, y)$ ವು ಇದಕ್ಕೆ ಸಮವಾಗಿರುತ್ತದೆ.

(1) $2xy - 3$

(2) $2xy + 3$

(3) $x^2 + y^2$

(4) $x^2 - y^2$

67. Moment of inertia of a thin uniform rod rotating about the perpendicular axis passing through its centre is I . If the same rod is bent into a ring and its moment of inertia about its diameter is I' , then the ratio $\frac{I}{I'}$ is

(1) $\frac{2}{3} \pi^2$

(2) $\frac{3}{2} \pi^2$

(3) $\frac{5}{3} \pi^2$

(4) $\frac{8}{3} \pi^2$

68. Pick out the statement which is *incorrect*.

(1) A negative test charge experiences a force opposite to the direction of the field.

(2) The tangent drawn to a line of force represents the direction of electric field.

(3) Field lines never intersect.

(4) The electric field lines form closed loop.

69. If ϵ_0 and μ_0 are the permittivity and permeability of free space and ϵ and μ are the corresponding quantities for a medium. Then, refractive index of the medium is

(1) 1

(2) $\sqrt{\frac{\mu_0 \epsilon_0}{\mu \epsilon}}$

(3) insufficient information

(4) $\sqrt{\frac{\mu \epsilon}{\mu_0 \epsilon_0}}$

70. A nucleus at rest splits into two nuclear parts having radii in the ratio 1 : 2. Their velocities are in the ratio

(1) 4 : 1

(2) 8 : 1

(3) 2 : 1

(4) 6 : 1

71. If $u(x, y)$, $v(x, y)$ are real functions of x, y and $f(z) = u(x, y) + iv(x, y)$ is analytic with $u(x, y) = x^2 - y^2$ and $f(0) = 3i$, then $v(x, y)$ is equal to

(1) $2xy - 3$

(2) $2xy + 3$

(3) $x^2 + y^2$

(4) $x^2 - y^2$

72. \vec{a} , \vec{b} ಗಳು ನಿಯತ ಸದಿಶಗಳಾದರೆ
 $\hat{r} = \sin \theta \cos \phi \hat{i} + \sin \theta \sin \phi \hat{j} + \cos \theta \hat{k}$,
ಆದರೆ ಆಗ ಅನುಕಲನ

$$\int_0^\pi d\theta \int_0^{2\pi} d\phi (\vec{a} \cdot \hat{r})(\vec{b} \cdot \hat{r}) \sin \theta$$

ವು ಇದಕ್ಕೆ ಸಮವಾಗುವುದು.

- (1) $\frac{\pi}{3} (\vec{a} \cdot \vec{b})$
(2) $\frac{3\pi}{4} (\vec{a} \cdot \vec{b})$
(3) $\frac{3\pi}{2} (\vec{a} \cdot \vec{b})$
(4) $\frac{4\pi}{3} (\vec{a} \cdot \vec{b})$

73. ಏಕರೂಪಕ ಕಣಗಳಾದ A, B ಮತ್ತು C ಗಳು ಅನುಕ್ರಮವಾಗಿ \vec{v}_a , \vec{v}_b , \vec{v}_c ವೇಗದಲ್ಲಿ ಪ್ರಯೋಗಾಲಯ ಚೌಕಟ್ಟಿನಲ್ಲಿ ಸಾಗುತ್ತಿದ್ದು

$$\vec{v}_a = \frac{3\vec{v}_b}{2} = 3\vec{v}_c.$$

ಒಂದು S ಚೌಕಟ್ಟು ಸಹ $2\vec{v}_c$ ವೇಗದಲ್ಲಿ ಪ್ರಯೋಗಾಲಯ ಚೌಕಟ್ಟಿಗೆ ಸಂಬಂಧಿಸಿದಂತೆ ಸಾಗುತ್ತಿದೆ. S ನಲ್ಲಿ ಕೆಳಗಿನ ಯಾವ ಹೇಳಿಕೆಯು ಸರಿಯಾಗಿರುತ್ತದೆ ?

- (1) B ಮತ್ತು ಈ ಮೂರು ಕಣಗಳ ರಾಶಿ ಕೇಂದ್ರಗಳೆರಡೂ ನಿಶ್ಚಲವಿದೆ.
(2) A ಮತ್ತು ಈ ಮೂರು ಕಣಗಳ ರಾಶಿ ಕೇಂದ್ರಗಳೆರಡೂ ನಿಶ್ಚಲವಿದೆ.
(3) C ಮತ್ತು ಈ ಮೂರು ಕಣಗಳ ರಾಶಿ ಕೇಂದ್ರಗಳೆರಡೂ ನಿಶ್ಚಲವಿದೆ.
(4) A, C ಮತ್ತು ಈ ಮೂರು ಕಣಗಳ ರಾಶಿ ಕೇಂದ್ರಗಳು ನಿಶ್ಚಲವಿದೆ.

74. Pion ನಿಶ್ಚಲತೆಯಲ್ಲಿ muon ಮತ್ತು ನ್ಯೂಟ್ರಿನೋ ಆಗಿ ವಿಘಟನೆಗೊಂಡಿದೆ. Pion ನ ನಿಶ್ಚಲ ರಾಶಿ ಮತ್ತು muon ನ ನಿಶ್ಚಲ ರಾಶಿ ಕ್ರಮವಾಗಿ m_π ಮತ್ತು m_μ ಆಗಿದ್ದರೆ, ಆಗ ನ್ಯೂಟ್ರಿನೋನ ಸಂವೇಗ (ನಿಶ್ಚಲರಾಶಿ ಶೂನ್ಯ) ದ ಪರಿಮಾಣವು

- (1) $\frac{(m_\pi^2 - m_\mu^2)c}{4m_\pi}$
(2) $\frac{(m_\pi^2 - m_\mu^2)c}{2m_\pi}$
(3) $\frac{4(m_\pi^2 - m_\mu^2)c}{m_\pi}$
(4) $\frac{2(m_\pi^2 - m_\mu^2)c}{m_\pi}$

75. ಈ ಕೆಳಗಿನವುಗಳ ಪೈಕಿ ಯಾವುವು ಕ್ರಮವಾಗಿ ಲಾಗ್ರಾಂಜಿಯನ್ ಮತ್ತು ಚಲನೆಯ ಸಮೀಕರಣದ ಸರಿಯಾದ ಅಭಿವ್ಯಕ್ತಿಗಳನ್ನು ನೀಡುತ್ತವೆ ?

- (1) $L = T + V, \frac{d}{dt} \frac{\partial L}{\partial \dot{q}} - \frac{\partial L}{\partial q} = 0$
(2) $L = T - V, \frac{d}{dt} \frac{\partial L}{\partial \dot{q}} - \frac{\partial L}{\partial q} = 0$
(3) $L = T - V, \frac{d}{dt} \frac{\partial L}{\partial \dot{q}} - \frac{\partial L}{\partial \dot{q}} = 0$
(4) $L = T + V, \frac{d}{dt} \frac{\partial L}{\partial \dot{q}} - \frac{\partial L}{\partial \dot{q}} = 0$

72. If \vec{a} , \vec{b} are constant vectors,
 $\hat{r} = \sin \theta \cos \phi \hat{i} + \sin \theta \sin \phi \hat{j} + \cos \theta \hat{k}$,
then the integral

$$\int_0^\pi d\theta \int_0^{2\pi} d\phi (\vec{a} \cdot \hat{r})(\vec{b} \cdot \hat{r}) \sin \theta$$

is equal to

- (1) $\frac{\pi}{3} (\vec{a} \cdot \vec{b})$
(2) $\frac{3\pi}{4} (\vec{a} \cdot \vec{b})$
(3) $\frac{3\pi}{2} (\vec{a} \cdot \vec{b})$
(4) $\frac{4\pi}{3} (\vec{a} \cdot \vec{b})$

73. Identical particles A, B, C are moving with velocities \vec{v}_a , \vec{v}_b , \vec{v}_c respectively in the laboratory frame such that $\vec{v}_a = \frac{3\vec{v}_b}{2} = 3\vec{v}_c$. A frame S is also moving with velocity $2\vec{v}_c$ relative to the laboratory frame. Which of the following statements is true in S?

- (1) Both B and the centre of mass of the three particles are at rest.
(2) Both A and the centre of mass of the three particles are at rest.
(3) Both C and the centre of mass of the three particles are at rest.
(4) A, C and the centre of mass of the three particles are at rest.

74. Pion decays at rest into a muon and a neutrino. If the rest masses of pion and muon respectively are m_π and m_μ then the momentum of neutrino (rest mass zero) has the magnitude

- (1) $\frac{(m_\pi^2 - m_\mu^2)c}{4m_\pi}$
(2) $\frac{(m_\pi^2 - m_\mu^2)c}{2m_\pi}$
(3) $\frac{4(m_\pi^2 - m_\mu^2)c}{m_\pi}$
(4) $\frac{2(m_\pi^2 - m_\mu^2)c}{m_\pi}$

75. Which choice below gives the correct expressions for the Lagrangian and the equation of motion respectively?

- (1) $L = T + V, \frac{d}{dt} \frac{\partial L}{\partial \dot{q}} - \frac{\partial L}{\partial q} = 0$
(2) $L = T - V, \frac{d}{dt} \frac{\partial L}{\partial \dot{q}} - \frac{\partial L}{\partial q} = 0$
(3) $L = T - V, \frac{d}{dt} \frac{\partial L}{\partial \dot{q}} - \frac{\partial L}{\partial \dot{q}} = 0$
(4) $L = T + V, \frac{d}{dt} \frac{\partial L}{\partial \dot{q}} - \frac{\partial L}{\partial \dot{q}} = 0$

76. ಏಕತರಂಗಾಂತರ ಶಕ್ತಿ ಸಾಂದ್ರತೆ $\rho(\lambda)d\lambda$ ಬೆಲೆಗೆ ಕೃಷ್ಣಕಾಯದ ವಿಕಿರಣ ಕುರಿತಂತೆ ಪ್ಲಾಂಕ್‌ನ ಸಮೀಕರಣವನ್ನು ಪಡೆಯುವಾಗ, ಫೋಟಾನ್‌ಗಳು ಶೂನ್ಯ ನಿಶ್ಚಲ ರಾಶಿಯನ್ನು ಹೊಂದಿದೆ ಎಂದು ಭಾವಿಸಲಾಗಿದೆ. ಫೋಟಾನುಗಳ ನಿಶ್ಚಲರಾಶಿ ಶೂನ್ಯೇತರ ಆಗಿದ್ದರೆ, ಆಗ ಹೊಸ ಏಕ ತರಂಗ ಶಕ್ತಿ ಸಾಂದ್ರತೆ $\rho'(\lambda)d\lambda$ ಬೆಲೆಯು ಇದಕ್ಕೆ ಸಮವಾಗಿರುತ್ತದೆ.

(1) $\left(\frac{2}{3}\right) \rho(\lambda)d\lambda$

(2) $\left(\frac{1}{3}\right) \rho(\lambda)d\lambda$

(3) $3 \rho(\lambda)d\lambda$

(4) $\left(\frac{3}{2}\right) \rho(\lambda)d\lambda$

77. ಹೈಡ್ರೋಜನ್ (ಜಲಜನಕ) ಪರಮಾಣುವಿನ (ಬೋಹ್ರ್ ತ್ರಿಜ್ಯ a_0) ನೆಲಸ್ಥಿತಿಯಲ್ಲಿ r ನ ಅತ್ಯಂತ ಸಂಭವನೀಯ ಮೌಲ್ಯವು ಕ್ವಾಂಟಂ ಚಲನಶಾಸ್ತ್ರದ ಪ್ರಕಾರ ಇಷ್ಟಿರುತ್ತದೆ.

(1) a_0

(2) $\sqrt{2/3} a_0$

(3) $\sqrt{3} a_0$

(4) $\sqrt{2} a_0$

78. V ಗಾತ್ರದ ಪ್ರತ್ಯೇಕಿತ ವ್ಯವಸ್ಥೆಯಲ್ಲಿ ಆಂತರಿಕ ಶಕ್ತಿ U ನೊಂದಿಗೆ ಇದ್ದು ಹೆಲ್ಮ್‌ಹೋಲ್ಟ್ಜ್ ಮುಕ್ತ ಶಕ್ತಿ A ಇದ್ದಾಗ II ನೇ ಸ್ತಂಭದಲ್ಲಿ ಸೂತ್ರಗಳೂ, I ನೇ ಸ್ತಂಭದಲ್ಲಿ ಪರಿಮಾಣಗಳೂ ಇವೆ.

	ಪಟ್ಟಿ I	ಪಟ್ಟಿ II
A. ತಾಪ T		I. $-\left(\frac{\partial U}{\partial V}\right)_S$
B. ಒತ್ತಡ P		II. $\left(\frac{\partial U}{\partial T}\right)_V$
C. ಸ್ಥಿರಗಾತ್ರದ ವಿಶಿಷ್ಟೋಷ್ಣ C_V		III. $-\left(\frac{\partial A}{\partial T}\right)_V$
D. ಎನ್‌ಟ್ರಾಪಿ S		IV. $\left(\frac{\partial U}{\partial S}\right)_V$

ಇದರ ಸರಿಯಾದ ಜೋಡಣೆಯು ಸಂಕೇತಗಳ ಸಹಾಯದಿಂದ ಸರಿ ಉತ್ತರಗಳನ್ನು ಆರಿಸಿ :

	A	B	C	D
(1)	II	III	IV	I
(2)	III	IV	I	II
(3)	IV	III	II	I
(4)	IV	I	II	III

76. Planck's formula for the monochromatic energy density $\rho(\lambda)d\lambda$ of black body radiation is derived by using the fact that the photons have zero rest mass. If the photons had non zero rest mass, then the new monochromatic energy density $\rho'(\lambda)d\lambda$ would be equal to

(1) $\left(\frac{2}{3}\right) \rho(\lambda)d\lambda$

(2) $\left(\frac{1}{3}\right) \rho(\lambda)d\lambda$

(3) $3 \rho(\lambda)d\lambda$

(4) $\left(\frac{3}{2}\right) \rho(\lambda)d\lambda$

77. The most probable value of r in the ground state of the Hydrogen atom (with Bohr radius a_0) according to quantum mechanics is

(1) a_0

(2) $\sqrt{2/3} a_0$

(3) $\sqrt{3} a_0$

(4) $\sqrt{2} a_0$

78. For an isolated system in volume V , with an internal energy U , Helmholtz free energy A , column II below contains the formula for the quantities in column I, possibly in a different order.

<i>Column I</i>	<i>Column II</i>
A. Temperature, T	I. $-\left(\frac{\partial U}{\partial V}\right)_s$
B. Pressure, P	II. $\left(\frac{\partial U}{\partial T}\right)_v$
C. Specific heat at constant volume, C_v	III. $-\left(\frac{\partial A}{\partial T}\right)_v$
D. Entropy, S	IV. $\left(\frac{\partial U}{\partial S}\right)_v$

The correct matching is given by

	A	B	C	D
(1)	II	III	IV	I
(2)	III	IV	I	II
(3)	IV	III	II	I
(4)	IV	I	II	III

79. ಅಂತರ್ ವರ್ತನೆಯಿಲ್ಲದ m ರಾಶಿಯ ಕಣಗಳು ಚಲನಶಕ್ತಿಯನ್ನು $0 - E$ ವರೆಗೆ ಪಡೆದಿದ್ದು, ಒಂದು ಘನದ ಬದಿಯ L ಉದ್ದದಲ್ಲಿ ಸೀಮಿತಗೊಂಡಿವೆ. ಪ್ರಾವಸ್ಥಾವಕಾಶದಲ್ಲಿದ್ದಾಗ ಏಕ ಕೋಶದ ಗಾತ್ರವು h^3 ಆಗಿದ್ದು ಲಭ್ಯವಿರುವ ಕೋಶಗಳ ಸಂಖ್ಯೆಗಳು ಪ್ರಾವಸ್ಥಾವಕಾಶದ ಕಣಗಳಿಗೆ ಸಂಬಂಧಿಸಿದಂತೆ

- (1) $\frac{4\pi L^3}{3h^3} (2mE)^{3/2}$
- (2) $\frac{4\pi L^3}{3h^3} (2mE)^{2/3}$
- (3) $\frac{4\pi L^3}{h^3} (2mE)^{3/2}$
- (4) $\frac{4\pi L^3}{h^3} (2mE)^{2/3}$

80. ವಿದ್ಯುತ್ ಕ್ಷೇತ್ರದ ಲಂಬ ಹಾಗೂ ಅಡ್ಡ ಘಟಕಗಳು, ವಿದ್ಯುತ್ ಪಲ್ಲಟ, ಕಾಂತೀಯ ಪ್ರೇರಣೆ ಮತ್ತು ಕಾಂತೀಯ ತೀವ್ರತೆಗಳು ಅಂಚು ನಿರ್ಬಂಧವನ್ನು ಎರಡು ಮಾಧ್ಯಮಗಳ ಸಂಪರ್ಕ ಸ್ಥಾನದಲ್ಲಿ ನಿರ್ವಹಿಸಬೇಕಾಗಿದೆ. ಸರಿಯಾದ ಹೇಳಿಕೆಯನ್ನು ಈ ಪೈಕಿ ಗುರುತಿಸಿ.

- (1) ಕಾಂತೀಯ ಪ್ರೇರಣೆಯ ಸಾಮಾನ್ಯ ಘಟಕವು ಸಂಪರ್ಕ ಸ್ಥಾನದಲ್ಲಿ ನಿರಂತರವಾಗಿಲ್ಲ.
- (2) ವಿದ್ಯುತ್ ಪಲ್ಲಟದ ಸಾಮಾನ್ಯ ಘಟಕವು ಸಂಪರ್ಕ ಸ್ಥಾನದಲ್ಲಿ ನಿರಂತರವಾಗಿಲ್ಲ.
- (3) ಕಾಂತೀಯ ತೀವ್ರತೆಯ ಸ್ವರ್ಷಕ ಘಟಕವು ಸಂಪರ್ಕ ಸ್ಥಾನದಲ್ಲಿ ನಿರಂತರವಾಗಿದೆ.
- (4) ವಿದ್ಯುತ್ ಕ್ಷೇತ್ರದ ಸ್ವರ್ಷಕ ಘಟಕವು ಸಂಪರ್ಕ ಸ್ಥಾನದಲ್ಲಿ ನಿರಂತರವಾಗಿಲ್ಲ.

81. m^2 ನಲ್ಲಿ a ಯು ಒಂದು FCC ಸ್ಫಟಿಕದ ಜಾಲರ ಸ್ಥಿರಾಂಕ ಕೇಂದ್ರಿತ ಆಗಿದ್ದಲ್ಲಿ, $10^{-3} m^2$ ಮೇಲ್ಮೈನಲ್ಲಿ (110) ಸಮತಲದಲ್ಲಿ ಮೇಲ್ಮೈ ವಿಸ್ತೀರ್ಣದ ಪರಮಾಣುಗಳ ಸಂಖ್ಯೆಯು

- (1) $\sqrt{2} \times 10^{-3}/a^2$
- (2) $2 \times 10^{-3}/a^2$
- (3) $4 \times 10^{-3}/a^2$
- (4) $\sqrt{3} \times 10^{-3}/a^2$

82. ಫರ್ಮಿ ಶಕ್ತಿಮಟ್ಟ E_f ಗೆ ಸಂಬಂಧಿಸಿದಂತೆ ನಾಲ್ಕು ಹೇಳಿಕೆಗಳನ್ನು ಪಟ್ಟಿ ಮಾಡಿದೆ. ತಪ್ಪು ಹೇಳಿಕೆಯನ್ನು ಗುರುತಿಸಿ.

ಏಕರೂಪದ ಫರ್ಮಿಯಾನುಗಳ ವ್ಯವಸ್ಥೆಯಲ್ಲಿ E_f ಯು ಶಕ್ತಿಯು ಇದಕ್ಕೆ ಸಂಬಂಧಿಸಿದ್ದು.

- (1) ನಿರಪೇಕ್ಷ ಶೂನ್ಯ ತಾಪದಲ್ಲಿ ಅತ್ಯುನ್ನತ ಭರ್ತಿಯಾದ ಮಟ್ಟ
- (2) ಯಾವುದೇ ಶೂನ್ಯತರ ತಾಪದಲ್ಲಿ ಸೇರ್ಪಡೆ ಆಗುವ ಸಂಭವನೀಯತೆಯು $1/2$ ದಷ್ಟರ ಮಟ್ಟ
- (3) ಎಲ್ಲ ತಾಪಗಳಲ್ಲೂ ಭರ್ತಿಯಾದ ಅತ್ಯುನ್ನತ ಮಟ್ಟ
- (4) ಶೂನ್ಯ ನಿರಪೇಕ್ಷ ತಾಪದಲ್ಲಿ ಮೇಲಿನ ಮಟ್ಟಗಳೆಲ್ಲವೂ ಶೂನ್ಯ ಇರುವ ಕೊನೆಯ ಭರ್ತಿಯಾದ ಮಟ್ಟ

83. ಒಂದು ಲೋಹದ ಸ್ಥಾಯಿವಾಹಕತೆ $a = 4 \times 10^7$ mho/m ಇದ್ದಾಗ $N = 2 \times 10^{28}$ ಮುಕ್ತ ಇಲೆಕ್ಟ್ರಾನ್ / m^3 ಗಳಿರುವವು. ಲೋಹದ ನಿಜವಿದ್ಯುದಾವಿಷ್ಟಗಳನ್ನು ಮುಕ್ತ ಈ ಎಲೆಕ್ಟ್ರಾನ್‌ಗಳೆಂದು ಭಾವಿಸಿದರೆ, τ ವಿಶ್ರಾಂತನ ಅವಧಿಯು ಇದಕ್ಕೆ ಸಮವಾಗಿರುತ್ತದೆ.

- (1) $0.25 \times 10^{-8} s$
- (2) $7.1 \times 10^{-14} s$
- (3) $7.1 \times 10^{-5} s$
- (4) $0.25 \times 10^{-6} s$

79. Non-interacting particles of mass m having kinetic energy from 0 to E are confined in a cube of side length L . If h^3 is the volume of the single cell in phase space, the number of cells available for the particles in the phase space is

(1) $\frac{4\pi L^3}{3h^3} (2mE)^{3/2}$

(2) $\frac{4\pi L^3}{3h^3} (2mE)^{2/3}$

(3) $\frac{4\pi L^3}{h^3} (2mE)^{3/2}$

(4) $\frac{4\pi L^3}{h^3} (2mE)^{2/3}$

80. Transverse and normal components of electric field, electric displacement, magnetic induction and magnetic intensity have to satisfy boundary conditions at an interface between two media. Identify the correct statement among the following.

(1) Normal component of the magnetic induction is discontinuous at the interface

(2) Normal component of the electric displacement is discontinuous at the interface

(3) Tangential component of the magnetic intensity is continuous at the interface

(4) Tangential component of the electric field is discontinuous at the interface

81. Suppose a in m^2 is the lattice constant of a FCC crystal, then the number of atoms in $10^{-3} m^2$ of the surface area in (110) plane is

(1) $\sqrt{2} \times 10^{-3}/a^2$

(2) $2 \times 10^{-3}/a^2$

(3) $4 \times 10^{-3}/a^2$

(4) $\sqrt{3} \times 10^{-3}/a^2$

82. Listed below are four statements regarding the Fermi energy E_f . Identify the wrong statement. For a system of identical fermions, E_f is the energy of

(1) the top most filled level at absolute zero temperature

(2) the level for which the probability of occupation is $1/2$ at any nonzero temperature

(3) the top most filled level at all temperatures

(4) that last filled level above which all levels are empty at absolute zero temperature

83. If a metal with static conductivity $a = 4 \times 10^7$ mho/m has $N = 2 \times 10^{28}$ free electrons/ m^3 , then on assuming that the free electrons are the true charge carriers in a metal, relaxation time τ is equal to

(1) 0.25×10^{-8} s

(2) 7.1×10^{-14} s

(3) 7.1×10^{-5} s

(4) 0.25×10^{-6} s

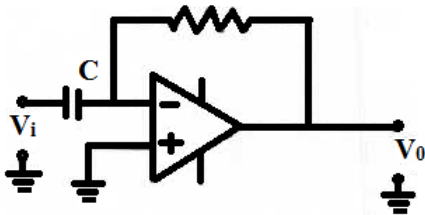
84. ಒಂದು He-Ne ಲೇಸರ್‌ನ ಬೆಳಕು 632.8 nm ಮಾಧ್ಯ ತರಂಗಾಂತರದಲ್ಲಿ ನಿರ್ವಹಣೆಯಾಗುವಾಗ, ಸಂಸಕ್ತತೆಯು ಮುಕ್ತ ಅವಕಾಶದಲ್ಲಿ (T-ಉದ್ದ $L_c = 300$ m) ಇದ್ದರೆ ಆದರೆ, ಅದರ ಆವರ್ತಾಂಕ ವ್ಯಾಪ್ತಿ ಅಗಲ $\Delta\nu$ ಯು

- (1) 10^3 Hz
- (2) 10^6 Hz
- (3) 3×10^6 Hz
- (4) 3×10^3 Hz

85. ರೇಖೀಯ ರೇಖಾ (ವಕ್ರ) ಜೋಡಣೆಯ ಇಳುವಿಕೆಗೆ ಸಂಬಂಧಿಸಿದ ಸೂತ್ರವನ್ನು ಇದು ನೀಡುತ್ತದೆ.

- (1) $\frac{n \sum_i^n x_i y_i - \sum_i^n x_i \sum_i^n y_i}{n \sum_i^n x_i^2 - (\sum_i^n x_i)^2}$
- (2) $\frac{n \sum_i^n x_i y_i - n \sum_i^n x_i \sum_i^n y_i}{\sum_i^n x_i^2 - n(\sum_i^n x_i)^2}$
- (3) $\frac{\sum_i^n x_i y_i - \sum_i^n x_i \sum_i^n y_i}{n \sum_i^n x_i^2 - (\sum_i^n x_i)^2}$
- (4) $\frac{\sum_i^n x_i y_i - n \sum_i^n x_i \sum_i^n y_i}{\sum_i^n x_i^2 - (\sum_i^n x_i)^2}$

86. ವಿಭೇದಕ ವಿದ್ಯುನ್ಮಂಡಲದ ಆಗತವನ್ನು ಕೆಳಗಿನಂತೆ ತೋರಿಸಿದ್ದರಲ್ಲಿ ತ್ರಿಭುಜೀಯ ತರಂಗ ಆಗಿದ್ದರೆ, ಆಗ ನಿರ್ಗತ ತರಂಗವು



- (1) ಆಯತಾಕಾರ
- (2) ಸೈನುಸಾಯ್ಡಲ್
- (3) ತ್ರಿಭುಜೀಯ
- (4) ಪಾರಾಬೋಲಿಕ್

87. ಬ್ಯೂಲಿಯನ್ ಅಭಿವ್ಯಕ್ತಿ $(ABCD + \bar{A}BCD + \bar{A}B\bar{C}D + ABC\bar{D} + \bar{A}BC\bar{D})$ ಯನ್ನು ಸರಳೀಕರಿಸಿದಾಗ ಇದಕ್ಕೆ ಸಮವಾಗುತ್ತದೆ.

- (1) $AC + \bar{B}CD$
- (2) $AD + \bar{A}CD$
- (3) $BC + \bar{A}BD$
- (4) $CD + A\bar{B}D$

88. ಪ್ರೋಟಾನು p ಮತ್ತು ಪ್ರತಿ ಪ್ರೋಟಾನು \bar{p} ಪರಸ್ಪರ ಸಾಗುತ್ತಾ ಒಂದೇ ವೇಗದಲ್ಲಿ ಚಲಿಸಿ $p + \bar{p} \rightarrow p + \bar{p} + p + \bar{p}$ ಕ್ರಿಯೆಗೆ ಒಳಗಾಗುತ್ತದೆ. ಪ್ರೋಟಾನಿನ ನಿಶ್ಚಲ ರಾಶಿ m ಆದರೆ, ಎಲ್ಲ ನಾಲ್ಕು ಕಣಗಳೂ ಕ್ರಿಯೆಯ ನಂತರ ನಿಶ್ಚಲವಾಗಲು ಬೇಕಾದ ಕನಿಷ್ಠ ಚಲನಶಕ್ತಿಯು

- (1) $2mc^2$
- (2) $4mc^2$
- (3) mc^2
- (4) $7mc^2$

89. $\vec{A} = 4\hat{i} + 3\hat{j} + 6\hat{k}$ ಮತ್ತು $\vec{B} = -\hat{i} + 3\hat{j} - 8\hat{k}$ ಸದಿಶಗಳ ಫಲಿತಕ್ಕೆ ಸಮಾಂತರವಾದ ಏಕ ದಿಶವು

- (1) $\frac{1}{7} (3\hat{i} + 6\hat{j} - 2\hat{k})$
- (2) $\frac{1}{7} (3\hat{i} + 6\hat{j} + 2\hat{k})$
- (3) $\frac{1}{49} (3\hat{i} + 6\hat{j} - 2\hat{k})$
- (4) $\frac{1}{49} (3\hat{i} - 6\hat{j} + 2\hat{k})$

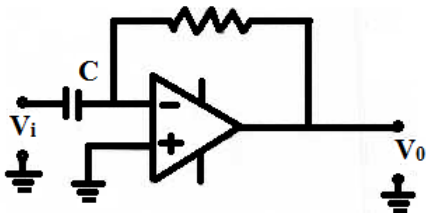
84. Light of a He-Ne laser operating at the mean wavelength 632.8 nm has a coherence (T- length $L_c = 300$ m) in free space. Its frequency width $\Delta\nu$ is

- (1) 10^3 Hz
- (2) 10^6 Hz
- (3) 3×10^6 Hz
- (4) 3×10^3 Hz

85. The formula for slope in linear curve fitting is given by

- (1)
$$\frac{n \sum_i^n x_i y_i - \sum_i^n x_i \sum_i^n y_i}{n \sum_i^n x_i^2 - (\sum_i^n x_i)^2}$$
- (2)
$$\frac{n \sum_i^n x_i y_i - n \sum_i^n x_i \sum_i^n y_i}{\sum_i^n x_i^2 - n(\sum_i^n x_i)^2}$$
- (3)
$$\frac{\sum_i^n x_i y_i - \sum_i^n x_i \sum_i^n y_i}{n \sum_i^n x_i^2 - (\sum_i^n x_i)^2}$$
- (4)
$$\frac{\sum_i^n x_i y_i - n \sum_i^n x_i \sum_i^n y_i}{\sum_i^n x_i^2 - (\sum_i^n x_i)^2}$$

86. If the input to the differentiator circuit shown below is a triangular wave, then the output wave will be



- (1) rectangular
- (2) sinusoidal
- (3) triangular
- (4) parabolic

87. The Boolean expression

$$(ABCD + \bar{A}BCD + \bar{A}B\bar{C}D + ABC\bar{D} + \bar{A}BC\bar{D})$$

when simplified is equal to

- (1) $AC + \bar{B}CD$
- (2) $AD + \bar{A}CD$
- (3) $BC + \bar{A}BD$
- (4) $CD + A\bar{B}D$

88. A proton p and anti-proton \bar{p} move towards each other with the same speed and undergo the reaction $p + \bar{p} \rightarrow p + \bar{p} + p + \bar{p}$. If m is the rest mass of proton, what minimum kinetic energy each should have so that all four particles are at rest after the reaction ?

- (1) $2mc^2$
- (2) $4mc^2$
- (3) mc^2
- (4) $7mc^2$

89. The unit vector parallel to the resultant of the vectors. $\vec{A} = 4\hat{i} + 3\hat{j} + 6\hat{k}$ and $\vec{B} = -\hat{i} + 3\hat{j} - 8\hat{k}$ is

- (1) $\frac{1}{7} (3\hat{i} + 6\hat{j} - 2\hat{k})$
- (2) $\frac{1}{7} (3\hat{i} + 6\hat{j} + 2\hat{k})$
- (3) $\frac{1}{49} (3\hat{i} + 6\hat{j} - 2\hat{k})$
- (4) $\frac{1}{49} (3\hat{i} - 6\hat{j} + 2\hat{k})$

90. ಗೋಳೀಯ ಗಾಸಿಯನ್ ಗೋಳದ ಮೇಲಿನ ಯಾವುದೇ ಬಿಂದುವಿನ ವಿದ್ಯುತ್ ತೀವ್ರತೆ (ϵ) ಯನ್ನು ಇದು ನೀಡುತ್ತದೆ.

$$(1) E = \frac{1}{4\pi\epsilon_0} \times \frac{q}{r^2}$$

$$(2) E = \frac{1}{4\pi\epsilon_0} \times \frac{q}{\epsilon_r r^2}$$

$$(3) E = \frac{1}{4\pi\epsilon_0} \times \frac{q}{r}$$

(4) ಯಾವುದಾದರೊಂದು

91. ಧಾರಕದ ಧಾರಕತೆ ಅದನ್ನು ಭಾಗಶಃ ಡೈಇಲೆಕ್ಟ್ರಿಕ್ ಮಾಧ್ಯಮದಿಂದ ತುಂಬಿದಾಗ ಇದನ್ನು ಅಭಿವ್ಯಕ್ತಿಸುವುದು.

$$(1) C = \frac{A\epsilon_0}{d - t + \frac{t}{\epsilon_r}}$$

$$(2) C = \frac{A\epsilon_0}{d - t - \frac{t}{\epsilon_r}}$$

$$(3) C = \frac{A\epsilon_0}{t}$$

(4) ಇವ್ಯಾವು ಅಲ್ಲ

92. ಚಲಿಸುವ ಸುರುಳಿ ಬಾಲಿಸ್ಟಿಕ್ ಗ್ಯಾಲ್ವನೋ ಮೀಟರ್‌ನ ಕಾಲಾವಧಿಯು

$$(1) \frac{1}{2\pi} \sqrt{\frac{l}{c}}$$

$$(2) \frac{1}{2\pi} \sqrt{\frac{c}{l}}$$

$$(3) 2\pi \sqrt{\frac{c}{l}}$$

$$(4) 2\pi \sqrt{\frac{l}{c}}$$

93. ಎಲ್‌ಸಿಆರ್ ಸರಣಿ ವಿದ್ಯುನ್ಮಂಡಲದಲ್ಲಿ ಧಾರಕತೆ C ಯಿಂದ 2C ಗೆ ಬದಲಾಗಿದೆ. ಅನುರಣನ ಆವರ್ತಾಂಕ ಅಷ್ಟೇ ಉಳಿಯಬೇಕಾದರೆ L ನಿಂದ ಪ್ರೇರಕವನ್ನು ಇದಕ್ಕೆ ಬದಲಿಸಬೇಕು.

$$(1) 4L$$

$$(2) 2L$$

$$(3) \frac{L}{2}$$

$$(4) \frac{L}{4}$$

94. ಉಪಪರಮಾಣು ಭೌತ ವಿಜ್ಞಾನದಲ್ಲಿ ಪದೇ ಪದೇ ಬರುವ ವಿಶಿಷ್ಟ ತರಂಗ ದೂರ λ , 'm' ರಾಶಿಯ ಕಣದೊಡನೆ ಇದೆ. $\hbar = \frac{h}{2\pi}$ (h ಪ್ಲಾಂಕ್‌ನ ಸ್ಥಿರಾಂಕ) c-ಬೆಳಕಿನ ವೇಗ ಆಗಿದ್ದಾಗ, ಕೆಳಗಿನ ಯಾವ ಅಭಿವ್ಯಕ್ತಿ ಇದಕ್ಕೆ ಸಮೀಪವಾಗುವುದು ?

$$(1) \lambda = \frac{\hbar c}{m}$$

$$(2) \lambda = \frac{\hbar}{mc^2}$$

$$(3) \frac{\hbar m}{c}$$

$$(4) \frac{\hbar}{mc}$$

90. The electric intensity (ϵ) at any point on the spherical Gaussian sphere is given by

(1) $E = \frac{1}{4\pi\epsilon_0} \times \frac{q}{r^2}$

(2) $E = \frac{1}{4\pi\epsilon_0} \times \frac{q}{\epsilon_r r^2}$

(3) $E = \frac{1}{4\pi\epsilon_0} \times \frac{q}{r}$

(4) Any one

91. The capacitance of a capacitor when its space is filled partly with dielectric medium is given by

(1) $C = \frac{A\epsilon_0}{d - t + \frac{t}{\epsilon_r}}$

(2) $C = \frac{A\epsilon_0}{d - t - \frac{t}{\epsilon_r}}$

(3) $C = \frac{A\epsilon_0}{t}$

(4) None of these

92. The time period of a moving coil ballistic galvanometer is

(1) $\frac{1}{2\pi} \sqrt{\frac{l}{c}}$

(2) $\frac{1}{2\pi} \sqrt{\frac{c}{l}}$

(3) $2\pi \sqrt{\frac{c}{l}}$

(4) $2\pi \sqrt{\frac{l}{c}}$

93. In a LCR series circuit capacitance is changed from C to $2C$. For the resonant frequency to remain unchanged the inductance should be changed from L to

(1) $4L$

(2) $2L$

(3) $\frac{L}{2}$

(4) $\frac{L}{4}$

94. In Subatomic physics, one often associated a characteristic wave length λ with a particle of mass 'm'. If $\hbar = \frac{h}{2\pi}$ (h being Planck's constant) and c -be the speed of light, which of the following expressions is most likely to be the correct one.

(1) $\lambda = \frac{\hbar c}{m}$

(2) $\lambda = \frac{\hbar}{mc^2}$

(3) $\frac{\hbar m}{c}$

(4) $\frac{\hbar}{mc}$

95. x-ಕಿರಣ ಸೂಕ್ಷ್ಮದರ್ಶಕದಿಂದ ಎಲೆಕ್ಟ್ರಾನ್‌ನ ಸ್ಥಾನ ನಿರ್ಧಾರದ ಅನಿಶ್ಚಿತತೆಯು

$$(1) \Delta x = \frac{\lambda}{2 \sin \alpha}$$

$$(2) \Delta x = \frac{\lambda}{\cos \alpha}$$

$$(3) \Delta x = \frac{\lambda}{\sin \alpha}$$

$$(4) \Delta x = \frac{2\lambda}{\sin \alpha}$$

96. ಒಂದು ಬೆಳಕಿನ ಕಿರಣವು 'd' ದೂರವನ್ನು 'μ' ವಕ್ರೀಭವನ ಸೂಚ್ಯಂಕ ಮಾಧ್ಯಮದಲ್ಲಿ c ವೇಗದಿಂದ 't' ಕಾಲದಲ್ಲಿ ಚಲಿಸಿದರೆ ಅದರ ದ್ಯುತಿ ಪಥವು

$$(1) \frac{\mu}{d}$$

$$(2) \frac{d}{\mu}$$

$$(3) \mu d$$

$$(4) \frac{t}{c}$$

97. ಮೈಕೆಲ್‌ಸನ್ ಇಂಟರ್ ಫೆರಾಮೀಟರ್‌ನ M_1 ದರ್ಪಣವನ್ನು 1 mm ದೂರ ಚಲಿಸಿದಾಗ 300 ಫ್ರಿಂಜ್‌ಗಳು ಎಣಿಕೆಯಾದವು. ಬೆಳಕಿನ ತರಂಗಾಂತರವು

$$(1) 66 \text{ \AA}$$

$$(2) 666 \text{ \AA}$$

$$(3) 6666 \text{ \AA}$$

$$(4) 6 \text{ \AA}$$

98. ಆಕಾಶದ ನೀಲಿ ಬಣ್ಣವು ಇದರ ಕಾರಣದಿಂದಾಗುತ್ತದೆ

(1) ರೇಲೇಗ್‌ನ ಚಿದರಿಕೆ

(2) ಕಾಂಪ್‌ಟನ್‌ನ ಚದುರಿಕೆ

(3) ರಿಝಮನ್ ಪರಿಣಾಮ

(4) ಸ್ವಾರ್ಕ್ ಪರಿಣಾಮ

99. ಒಂದು ಡೈಆಕ್ಸಿಮಿಕ್‌ನ ಅಣುವಿನ ಒಟ್ಟು ಶಕ್ತಿಯನ್ನು ಹೀಗೆ ಅಭಿವ್ಯಕ್ತಿಸಬಹುದು.

$$(1) E_e + E_v - E_r$$

$$(2) E_e - E_v - E_r$$

$$(3) E_e + E_v + E_r$$

$$(4) E_e - E_v + E_r$$

100. ಲೇಸರ್ ಬೆಳಕನ್ನು ಸಂಸಕ್ತ ಎಂದು ಪರಿಗಣಿಸಲಾಗುವುದು ಏಕೆಂದರೆ ಇದು _____ ನ್ನು ಒಳಗೊಂಡಿರುವುದು.

(1) ಹಲವು ತರಂಗ ದೂರಗಳು

(2) ದಿಕ್ಕು ತರಂಗಗಳು

(3) ಸಂಘಟಿತವಲ್ಲದ ತರಂಗ ದೂರಗಳು

(4) ಸುಸಂಘಟಿತ ತರಂಗ ದೂರಗಳು

95. Uncertainty in the determination of position of electron by x-ray microscope is

(1) $\Delta x = \frac{\lambda}{2\sin \alpha}$

(2) $\Delta x = \frac{\lambda}{\cos \alpha}$

(3) $\Delta x = \frac{\lambda}{\sin \alpha}$

(4) $\Delta x = \frac{2\lambda}{\sin \alpha}$

96. A ray of light travels a distance 'd' in a medium of refractive index ' μ ' in time 't' with a velocity c. Its optical path is

(1) $\frac{\mu}{d}$

(2) $\frac{d}{\mu}$

(3) μd

(4) $\frac{t}{c}$

97. In moving a mirror M_1 of Michelson's interferometer through a distance of 1 mm 300 fringes are counted. The wave length of the light is

(1) 66 \AA

(2) 666 \AA

(3) 6666 \AA

(4) 6 \AA

98. Blue colour of the sky is due to

(1) Rayleigh's scattering

(2) Compton scattering

(3) Zeeman effect

(4) Stark effect

99. The total energy of a diatomic molecule can be expressed as

(1) $E_e + E_v - E_r$

(2) $E_e - E_v - E_r$

(3) $E_e + E_v + E_r$

(4) $E_e - E_v + E_r$

100. Laser light is considered to be coherent because it consists of

(1) Many wavelengths

(2) Divergent waves

(3) Un-coordinated wavelengths

(4) Coordinated wavelengths

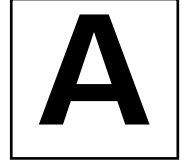
SPACE FOR ROUGH WORK

SPACE FOR ROUGH WORK

2018

Question Paper Version Code

QUESTION BOOKLET
SPECIFIC PAPER (PAPER II)



SUBJECT CODE : 301

Time Allowed : 2 Hours

Maximum Marks : 200

INSTRUCTIONS

1. Immediately after the commencement of the Examination, you should check that this Question Booklet does NOT have any unprinted or torn or missing pages or questions etc. If so, get it replaced by a complete 'Question Booklet' of the same Question Paper Version Code as printed in your OMR Answer Sheet.
 2. **Candidate has to ensure that Question Paper Version Code of the Question Booklet given is same as the Question Paper Version Code printed on OMR Answer Sheet. Discrepancy, if any should be reported to the Invigilator and a new Question Booklet should be taken whose Question Paper Version Code tallies with the Question Paper Version Code printed on the OMR Answer Sheet.**
 3. You have to enter your Register Number in the Question Booklet in the box provided alongside. DO NOT write anything else on the Question Booklet.
- | Register Number | | | | | | |
|-----------------|--|--|--|--|--|--|
| | | | | | | |
4. **This Question Booklet contains 100 questions.** Each question contains **four** responses (answers). Select the response which you want to mark on the Answer Sheet. In case you feel that there is more than one correct response, mark the response which you consider the most appropriate. In any case, choose **ONLY ONE RESPONSE** for each question.
 5. All the responses should be marked **ONLY** on the separate OMR Answer Sheet provided and **ONLY** in **Black or Blue Ball Point Pen**. See detailed instructions in the OMR Answer Sheet.
 6. All questions carry equal marks. **Attempt all questions.** Every question for which wrong answer has been given by the candidate, $1/4^{\text{th}}$ (0.25) of the marks assigned for that question will be deducted.
 7. Sheets for rough work are appended in the Question Booklet at the end. You should not make any marking on any other part of the Question Booklet.
 8. Immediately after the final bell indicating the conclusion of the examination, stop making any further markings in the OMR Answer Sheet. Be seated till the OMR Answer Sheets are collected and accounted for by the Invigilator.
 9. **Questions are printed both in Kannada and English. If any confusion arises in the Kannada Version, please refer to the English Version of the questions. Please note that in case of any confusion the English Version of the Question Booklet is final.**

Possession of Mobile Phones, Calculators and other Electronic/Communication gadgets of any kind is prohibited inside the Examination venue.

ಗಮನಿಸಿ: ಸೂಚನೆಗಳ ಕನ್ನಡ ಆವೃತ್ತಿಯು ಈ ಪ್ರಶ್ನೆ ಪುಸ್ತಿಕೆಯ ಮುಂಭಾಗದಲ್ಲಿ ಮುದ್ರಿಸಲ್ಪಟ್ಟಿದೆ.